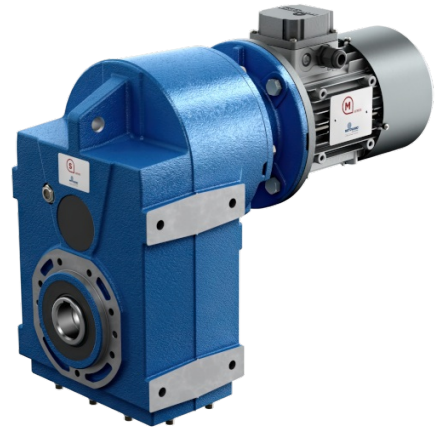


CATÁLOGO TÉCNICO



MOTORREDUCTORES PENDULARES

STANDARD **IEC**

1. INFORMACIÓN GENERAL

1.1	COMPANY PROFILE	4
1.2	PRODUCTOS Y SOFTWARE MOTOVARIO	6
1.3	SIMBOLOGÍA Y FÓRMULAS	9
1.3.1	Simbología	9
1.3.2	Fórmulas	10
1.4	SELECCIÓN DEL PRODUCTO	11
1.5	FACTOR DE SERVICIO	12
1.6	INSTALACIÓN	13
1.6.1	Instalación	13

2. INFORMACIÓN DEL PRODUCTO

2.1	CARACTERÍSTICAS DE CONSTRUCCIÓN	14
2.2	TIPOLOGÍA	15
2.2.1	Designación	15
2.2.2	Versiones	16
2.2.3	Modularidad	17
2.3	POSICIONES DE MONTAJE	18
2.3.1	Posiciones de montaje	18
2.3.2	Posición caja de bornes	18
2.4	POTENCIA TÉRMICA	19
2.4.1	Información	19
2.4.2	Controlar	19
2.5	APLICACIONES CRÍTICAS	20
2.5.1	Aplicaciones críticas	20
2.5.2	Información	20
2.6	PREDISPOSICIÓN	21
2.7	RODAMIENTOS	24
2.8	CARGAS RADIALES	25
2.8.1	Información	25
2.8.2	Entrada	25
2.8.3	Salida	26
2.9	LUBRICACIÓN	27

2.9.1	Información	27
2.9.2	Lubricantes	27
2.9.3	Lubricantes especiales	28
2.9.4	Cantidad	29
2.10	MOMENTOS DE INERCIA	30

3. DIMENSIONES

3.1	REDUCTORES/MOTORREDUCTORES	31
3.1.1	S 052...123	31
3.1.2	CS 052...123	32
3.1.3	IS 052...123	34
3.2	PESOS	35
3.3	EXTREMIDAD DEL EJE	36
3.4	MOTORES ELÉCTRICOS	37
3.4.1	Motores eléctricos	37
3.4.2	Motores de eficiencia estándar (TS), alta (TH, SH, HSH) y premium (TP)	39
3.4.3	Potencia nominal - [kW]	40

4. ACCESORIOS Y OPCIONES

4.1	EJES LENTOS	41
4.2	BRIDA DE SALIDA	42
4.3	SISTEMAS DE FIJACIÓN PENDULAR	43
4.4	DISPOSITIVO ANTIRRETORNO	44
4.5	ARO DE APRIETE	45
4.6	RETENES REFORZADOS	46
4.7	KIT DE MONTAJE/DESMONTAJE	47
4.8	PERNO MÁQUINA	48

5. INFORMACIÓN DE PRESTACIONES

5.1	S MOTORREDUCTORES (50Hz)	49
5.2	IS REDUCTOR - 1750 rpm	109

5.3	IS REDUCTOR - 1400 rpm	115
5.4	IS REDUCTOR - 1140 rpm	121
5.5	IS REDUCTOR - 900 rpm	127
5.6	IS REDUCTOR - 700 rpm	133
5.7	IS REDUCTOR - 500 rpm	139

6. CONDICIONES DE VENTA

6.1	CONDICIONES DE VENTA	145
-----	----------------------------	-----

Motovario® persigue una filosofía de empresa orientada a comunicar con claridad y determinación su marca y sus productos a nivel internacional, buscando día a día soluciones innovadoras para satisfacer las exigencias del mercado. Motovario® suministra todo tipo de soluciones tecnológicamente avanzadas en el sector de transmisión de potencia para aplicaciones industriales y civiles en cualquier lugar del mundo.

La empresa

En Formigine, corazón industrial de la provincia de Módena, Motovario® tiene una sede de 50.000 metros cuadrados con 500 empleados.

1965 Fundación de Motovario

1998 Adquisición Spaggiari Trasmissioni®, importante marca en el sector de la tecnología mecánica.

2006 La empresa se pone bajo el control de un fondo de inversión privado dirigido por Synergo SGR para la gestión de su desarrollo y crecimiento en todo el mundo.

2014 Adquisición Pujol.

2015 Adquisición por parte de TECO.

El corazón de Motovario® es un proceso productivo avanzado, basado en una tecnología capaz de transformar la potencia en movimiento. Motovario® se encuentra en el centro de los procesos productivos que mueven las industrias modernas en todo el mundo. Sus características fundamentales son la calidad y la fiabilidad. Motovario® está presente en todo el mundo con filiales en Francia, España, Alemania, Inglaterra, China, Estados Unidos e India. La red comercial y el servicio al cliente garantizan una asistencia inmediata y de calidad a todos los clientes. Además de la red mundial de centros de ensamblaje calificados MAC, Motovario Assembly Centre, activos en Italia, Australia, Benelux, Bulgaria, China, Corea del Sur, Finlandia, Francia, India, Irlanda, Israel, Malasia, Polonia, Portugal, Reino Unido, España, Estados Unidos, Suecia, Tailandia, Turquía y Ucrania. La empresa está en condiciones de ofrecer al mercado una amplia gama de productos: variadores de velocidad, reductores y motorreductores coaxiales, de ejes ortogonales, pendulares, de tornillo sinfín, motores eléctricos, inversers y motoinversers. Las tecnologías de última generación empleadas en el proceso productivo garantizan el máximo nivel de calidad y precisión. 170 instalaciones con control numérico con mando de líneas LGV para el almacenaje en almacenes automáticos garantizan al departamento de producción de Motovario® un óptimo nivel de eficiencia. Sus líneas de ensamblaje altamente automatizadas se gestionan mediante un sistema informático específico. El sistema de control estadístico de proceso gestiona la evolución productiva y previene la generación de descartes, permitiendo monitorizar todas las fases de elaboración. En la misma fábrica se llevan a cabo los tratamientos térmicos de recocción, normalización, templado y cementación. La planta funciona las 24 horas, incluidos los días festivos. Fiabilidad, solidez y versatilidad son las características que identifican los productos Motovario®, la respuesta mejor calificada para cualquier exigencia de transmisión de potencia.

Principales sectores INDUSTRIALES

- Industria mecánica-electromecánica (lavaderos de autos, bombas, barreras y puertas automáticas, seccionadores de corriente)
- Industria cerámica (líneas de alimentación de hornos y prensas, empaquetado)
- Industria alimenticia, agricultura, enología
- Industria de la madera, del mármol y del vidrio
- Industria del embalaje y del embotellado
- Industria textil, del calzado y de la peletería
- Industria de la manutención de mercancías
- Industria de la construcción
- Industria moledora, zootecnia, floricultura
- Industria siderúrgica y del mecanizado de metales
- Industria minera, canteras y cemento
- Industria energética (solar, nuclear, biomasas, eólica)
- Industria del entretenimiento (teatros, parques de atracciones, caballitos)
- Industria químico-farmacéutica
- Industria del papel y de la gráfica
- Industria de la elaboración del plástico y la goma
- Industria de las telecomunicaciones (orientación de satélites, radares militares)
- Estudios técnicos y de asesoramiento

Certificaciones

Nuestros productos se pueden realizar según la norma ATEX Directiva 2014/34/UE. La certificación EAC (EurAsian Conformity) asegura la calidad de nuestros motores, motorreductores y motovariadores y es un documento fundamental para el ingreso de los productos en el territorio de la Federación Rusa. Los motores están certificados según la norma UL, garantía de seguridad y calidad en América del Norte.

Quality CONCEPT

Motovario® ha obtenido la renovación de la certificación de calidad de su sistema de producción de conformidad con las normas UNI EN ISO 9001:2008. Reconocimiento internacional que da prueba del empeño y la propensión de la empresa a la mejora constante de los productos, proyectos y servicios ofrecidos. Además, la empresa está tramitando la certificación OHSAS 18001:2007 (Occupational Health and Safety Assessment Series) de su sistema de gestión de la seguridad y de la salud de los trabajadores en el lugar de trabajo.

Research & DEVELOPMENT

La innovación tecnológica como factor determinante para competir. La investigación y el cambio han constituido el motor de sus 50 años de historia, en garantía de una competitividad a nivel global, con productos cada vez más avanzados en términos de prestaciones y fiabilidad. Cada año la empresa invierte una cuota más alta de su cifra de negocios en investigación y desarrollo, en pos de una constante actividad de estudio y análisis de productos y procesos de control y certificación de las prestaciones. Para garantizar al cliente productos especialmente adecuados para las prestaciones requeridas, la empresa desarrolla simulaciones y pruebas con todos sus artículos; un ejemplo son las pruebas NVH (Noise, Vibration, Harshness) realizadas en la moderna cámara semi-anechoica.

Customer CARE

Herramientas innovadoras y programas de software dedicados a dar solución a los problemas técnicos y logísticos de los clientes de la empresa en todo el mundo garantizan un servicio de asistencia puntual y personalizado. De la experiencia Motovario® nace el nuevo portal en línea MyMotovario 4.0, con el que es posible seleccionar el producto y exportar el archivo 3D. Las oficinas técnicas y los proyectistas pueden descargar el modelo tridimensional del producto requerido para personalizarlo e implementarlo directamente en sus diseños. Para ofrecer el máximo nivel de servicio y calidad a todos sus clientes, Motovario® pone a disposición los siguientes servicios online: Order Tracking, que permite visualizar el estado de avance del pedido en tiempo real; Stock Availability, que permite consultar las existencias de nuestros productos tanto en la sede italiana como en las filiales.

Motovario elige la evolución tecnológica.

Motovario® elige la evolución tecnológica y colabora activamente con las facultades de Ingeniería de las Universidades de Módena y Reggio Emilia y de Bolonia.

Fiabilidad, solidez, versatilidad

Son las tres características que identifican el producto fabricado por Motovario. Un amplio abanico de órganos de transmisión que constituyen una respuesta cualificada e innovadora a cualquier exigencia de aplicación de potencia. El uso de herramientas tecnológicamente avanzadas y el empeño constante en la investigación y en la actualización de las estructuras productivas permiten ofrecer un elevado nivel de calidad y rendimiento, al servicio de la industria y de las aplicaciones más diversas. Motovario es una de las empresas italianas más importantes y conocidas en el diseño, producción y comercialización de órganos de transmisión para aplicaciones industriales y civiles. Toda la producción se desarrolla en los 50.000 m² de las plantas de Formigine y Ubersetto (Módena) donde trabajan aproximadamente 500 personas que, junto con las 170 máquinas de control numérico y los sistemas automatizados de desplazamiento, almacenamiento y ensamblado más avanzados, aseguran a todos los productos un elevado nivel de calidad. Además, la red incluye más de 40 centros de ensamblado certificados Motovario, capaces de suministrar productos en una amplia gama de versiones también personalizadas, con capacidad de servicio muy alta y tiempos de respuesta realmente cortos. En este contexto, la oferta de producto satisface las exigencias de todos los sectores industriales con sus diversas aplicaciones, e incluye: variadores de velocidad, reductores y motorreductores de engranajes coaxiales, de ejes ortogonales, paralelos, de tornillo sin fin, motores eléctricos y motoconvertidores. Todos los productos realizados tienen un denominador común que sin duda es la fiabilidad, la solidez y la versatilidad, a las que se añade un alto grado de innovación. El centro de la innovación tecnológica de la empresa es la elaboración de herramientas integradas para la simulación por cálculos y la gestión informatizada de los distintos procesos de desarrollo de los productos nuevos. Mediante simulaciones de las condiciones de trabajo y de instalación, así como del proceso productivo, debe ser posible analizar y optimizar de manera sinérgica toda la estructura funcional del producto. Todo esto se realiza implementando un plan experimental completo, sin utilizar interpolaciones ni aproximaciones, que a menudo ocultan casos críticos o sobredimensionamientos no funcionales de cara a maximizar la relación calidad/costes.

Método de cálculo normalizado de alta eficiencia

Para este fin se han desarrollado una serie de funciones específicas, entre las cuales se destacan las funciones para:

- Optimizar cada relación de reducción y optimización de las combinaciones entre las diferentes etapas de reducción basándose en series normales objetivo parametrizadas;
- Calcular los valores de par y las fuerzas externas máximas admisibles sobre el grupo reductor, por medio de algoritmos numéricos iterativos de control puntual en valores objetivo de duración/seguridad de cada componente;
- Generar bases de datos para la carga del modelo FEM de análisis estructural mediante escritura automática en un archivo específico de todos los componentes de reacción rodamientos en todas las condiciones de carga y selección automática de los casos críticos que se deben controlar.

Otra finalidad del método elaborado es la sinergia entre el cálculo normalizado y el cálculo estructural FEM y la implementación de los procedimientos de carga de dichos modelos FEM con el objeto de simplificar los datos de entrada, los criterios de creación de malla y de vínculo, las rutinas de cálculo, además de automatizar las elaboraciones y el resumen de los datos obtenidos.

Competitividad y ventajas operativas del nuevo método

En comparación con los procedimientos tradicionales de cálculo, este método brinda muchas ventajas a nivel empresarial:

- Optimización iterativa del proyecto desde la fase de planteamiento inicial;
- Evaluación puntual de los factores de servicio y de los niveles de fiabilidad en todo el grupo reductor y para todas las condiciones de trabajo, tanto definidas en el catálogo como solicitadas por los clientes;
- Mayor tempestividad de soporte a los clientes para el análisis de configuraciones de producto personalizadas;
- Bases de datos de la empresa integradas y actualizadas en tiempo real.

Gama de productos en evolución constante

El crecimiento constante y significativo del grupo Motovario pasa por la búsqueda continua de nuevas herramientas de cálculo y diseño, además de la atención al cliente. Esta búsqueda ha revelado nuevas herramientas que han generado innovación, mejorando la fiabilidad de los productos y produciendo una evolución positiva en la gestión del mercado. Los softwares utilizados para el diseño, el cálculo y la gestión son:

- Solidworks;
- Kisoft;
- Kissys;
- Ansys;
- Software de análisis modelado FEM;
- Software de simulación y diseño de circuitos;
- Hojas de cálculo específicas;
- SAP.

En el portal MyMotovario 4.0, en la SELECCIÓN DEL PRODUCTO existe una sección denominada APLICACIONES donde el cliente puede introducir los datos de la aplicación y en pocos minutos recibe el resultado con el reductor más apropiado.

Productsos MOTOVARIO

<p>REDUCTORES COAXIALES</p> <p>Carcasa de hierro fundido o aluminio Arbol lento hasta 90 mm Mn₂ hasta 8600 Nm Etapas de reducción 1, 2, 3 Relaciones hasta 354 Grupos Atex</p>	
<p>REDUCTORES ORTOGONALES</p> <p>Carcasa de hierro fundido o aluminio Arbol lento hasta 110 mm Mn₂ hasta 14000 Nm Etapas de reducción 2, 3 Relaciones hasta 443 Grupos Atex</p>	
<p>REDUCTORES PENDULARES</p> <p>Carcasa de hierro fundido Arbol lento hasta 60 mm Mn₂ hasta 3225 Nm Etapas de reducción 2, 3 Relaciones hasta 395 Grupos Atex</p>	
<p>REDUCTORES DE TORNILLO SIN FIN</p> <p>Carcasa de hierro fundido o aluminio Arbol lento hasta 50 mm Mn₂ hasta 2700 Nm Relaciones hasta 1083 Grupos Atex</p>	
<p>ENGRANAJES PLANETARIOS</p> <p>Carcasa de hierro fundido Arbol lento hasta 80 mm Mn₂ hasta 10000 Nm Etapas de reducción 1, 2, 3, 4 Relaciones hasta 2700</p>	
<p>REDUCTORES PARALELOS Y ORTOGONALES PARA INDUSTRIA MEDIO PESADA</p> <p>Carcasa de hierro fundido Arbol lento hasta 180 mm Mn₂ hasta 110000 Nm Etapas de reducción 2, 3, 4 Relaciones hasta 431 Grupos Atex</p>	

<p>MOTOVARIADORES Y MOTOR VARIAREDUCTORES</p> <p>Carcasa de hierro fundido o aluminio Mn₂ hasta 5000 Nm Grupos Atex</p>	
<p>MOTORES ELÉCTRICO</p> <p>Potencias hasta 90 kW Polos 2, 4, 6 Trifásicos y monofásicos, autofrenantes, doble polaridad Grado de protección hasta IP66</p>	
<p>MOTORES ELÉCTRICOS SÍNCRONOS DE ARRANQUE AUTOMÁTICO SELF POWER®</p> <p>Potencias hasta 7,5 kW Polos 4 Trifásicos, autofrenantes Grado de protección hasta IP66</p>	
<p>ACCIONAMIENTOS</p> <p>DRIVON - motoconvertidor</p> <p>Alimentación trifásica y monofásica Control vectorial sensorless de alta dinámica Potencias hasta 5,5 kW STO integrado de serie Bus de campo integrados Bus de campo opcionales</p>	

1.3.1 Simbología

Dimensión física	Símbolo	Unidades de medida de símbolos	Entrada	Salida
Potencia	P	[kW]	P ₁	P ₂
Potencia requerida	Pr	[kW]	Pr ₁	Pr ₂
Potencia nominal	Pn	[kW]	Pn ₁	Pn ₂
Momento torsor	M	[Nm]	M ₁	M ₂
Par nominal	Mn	[Nm]	/	Mn ₂
Par requerido	Mr	[Nm]	Mr ₁	Mr ₂
Número de revoluciones	n	[rpm]	n ₁	n ₂
Fuerza	F	[N]	/	/
Carga radial	Fr	[N]	Fr ₁	Fr ₂
Carga axial	Fa	[N]	Fa ₁	Fa ₂
Relación de reducción	i	[]	/	/
Rendimiento dinámico	η _d	[]	/	/
Factor de servicio	f.s.	[]	/	/
Factor de duración	Fh	[]	Fh ₁	Fh ₂
Factor de corrección	fh	[]	fh ₁	fh ₂
Estático	s	[]	/	/
Dinámico	d	[]	/	/
Calculado	c	[]	/	/
Máximo	max	[]	/	/
Mínimo	min	[]	/	/
Momentos de inercia	J	[kgm ²]	J ₁	J ₂
Temperatura ambiente	T _{amb}	[°C]	/	/
Dimensiones		[mm]	/	/
Juego angular	y	[arcmin]	y ₁	y ₂

1.3.2 Fórmulas

REDUCTOR		
Tiempo de arranque o de parada	$t = v / a$	[s]
Velocidad de rotación	$v = \pi * d * n / 60$ $v = \omega * r$	[m/s]
Velocidad angular	$n = 60 * v / (\pi * d)$ $\omega = v / r$	[rpm] [rad/s]
Aceleración o deceleración	$a = v / t$	[m/s ²]
Aceleración angular	$\alpha = n / (9,55 * t)$ $\alpha = \omega / t$	[rad/s ²]
Espacio (en función de una aceleración o de una velocidad inicial o final)	$s = a * t^2 / 2$ $s = v * t / 2$	[m]
Fuerza de traslación sobre plano horizontal	$F = \mu * m * g$	[N]
Fuerza de traslación sobre plano vertical (elevación)	$F = m * g$	
Fuerza de traslación sobre plano inclinado	$F = m * g (\mu * \cos\beta + \sin\beta)$	
m= masa [kg]; g= aceleración gravitatoria [m/s ²]; μ = coeficiente de fricción; β = ángulo de inclinación		
Momento de inercia	$J = m * v^2 / \omega^2$	[kgm ²]
Par	$M = F * d / 2$ $M = J * \omega / t$	[Nm]

MOTOR y MOTORREDUCTOR		
Tiempo de aceleración	$t_a = (J_{ext} + J_m) * n_n / 9,55 + (M_{peak} - M_r)$	[s]
Tiempo de frenado	$t_s = (J_{ext} + J_m) * n_n / 9,55 + (M_{peak} + M_r)$	[s]
Ángulo de rotación del motor en aceleración	$\varphi = n_n * t_a / 19,1$	[rad]
Ángulo de rotación del motor en frenada	$\varphi = n_n * t_s / 19,1$	[rad]
Potencia disponible en el eje de un motor monofásico	$P = V * I * \eta * \cos\omega$	[W]
Potencia disponible en el eje de un motor trifásico	$P = 1,73 * V * I * \eta * \cos\omega$	[W]

FUNCIONAMIENTO a 60Hz		
Velocidad angular a 60Hz	$n_{60Hz} = 1,2 * n_{50Hz}$	[rpm]
Potencia a 60Hz	$P_{60Hz} = P_{50Hz} * V_{60Hz} / V_{50Hz}$	[kW]
Si la tensión de alimentación V_{60Hz} es igual a la del bobinado V_{50Hz} , la potencia no varía $P_{60Hz} = P_{50Hz}$		
Si la tensión de alimentación V_{60Hz} es mayor del 20% de la del bobinado V_{50Hz} , la potencia aumenta un 20% $P_{60Hz} = 1,2 P_{50Hz}$		
Par a 60Hz	$M_{60Hz} = M_{50Hz} * P_{60Hz} / (1,2 * P_{50Hz})$	[Nm]
Factor de servicio a 60Hz	$f.s_{60Hz} = f.s_{50Hz} * 1,175 * P_{50Hz} / P_{60Hz}$	-

Para la correcta selección de un reductor o de un motorreductor es necesario disponer de algunos datos fundamentales como:

1. La velocidad angular a la entrada del reductor (n_1) y la velocidad angular a la salida (n_2). A través de estos dos valores es posible calcular la relación de reducción (i) del reductor utilizando la fórmula: $i=n_1/n_2$
2. El momento de torsión requerido por la aplicación (Mr_2).

Conocidos estos datos, se puede proceder a la selección del motorreductor o del reductor.

Esta guía conduce a la selección del producto mediante pocos pasos:

Selección de los motorreductores

1. Determinar el factor de servicio requerido por la aplicación (**f.s.**). Este parámetro es función del tipo de carga de la máquina accionada, del número de accionamientos por hora y de la cantidad de horas de funcionamiento (ver el párrafo "Factor de servicio").
2. Obtener la potencia a la entrada Pr_1 utilizando el momento de torsión requerido Mr_2 , la velocidad n_2 y el rendimiento dinámico. $Pr_1=(Mr_2*n_2)/(9550*\eta_d)$. El valor del rendimiento dinámico depende del tipo de reductor y del número de etapas de engranajes de reducción. (Para obtener el valor del rendimiento).
3. Consultar las tablas de las prestaciones de los motorreductores buscando una potencia nominal Pn_1 superior a la requerida Pr_1 tal que: $Pn_1 \geq Pr_1$
4. Una vez identificada la potencia nominal adecuada, seleccionar el motorreductor capaz de desarrollar la velocidad angular más cercana a la n_2 deseada y con un factor de servicio f.s. mayor o igual que el necesario para la aplicación.

En las tablas de selección de los motorreductores, las combinaciones se realizan con motores de 2,4,6 polos alimentados con 50Hz.

Selección de los reductores

1. Determinar el factor de servicio de la aplicación (**f.s.**) (ver el párrafo "Factor de servicio").
2. Calcular la relación de reducción i entre la velocidad de salida n_2 requerida y la de entrada n_1 . $i=n_1/n_2$
3. Calcular el momento de torsión Mc_2 para seleccionar el reductor a través del par necesario para la aplicación Mr_2 y factor de servicio f.s.: $Mc_2=Mr_2*(f.s.)$
4. Consultar las tablas de Prestaciones de los Reductores buscando el reductor que, con la relación de reducción más cercana a la calculada, cuente con un par nominal Mn_2 tal que: $Mn_2 \geq Mc_2$

Verificaciones

Una vez realizada la selección del reductor o del motorreductor es conveniente efectuar las siguientes verificaciones:

A. Potencia Térmica

La potencia térmica del reductor debe ser mayor o igual que la potencia mecánica instalada o que la potencia requerida por la aplicación según las indicaciones contenidas en la sección (ver el párrafo "Potencia térmica").

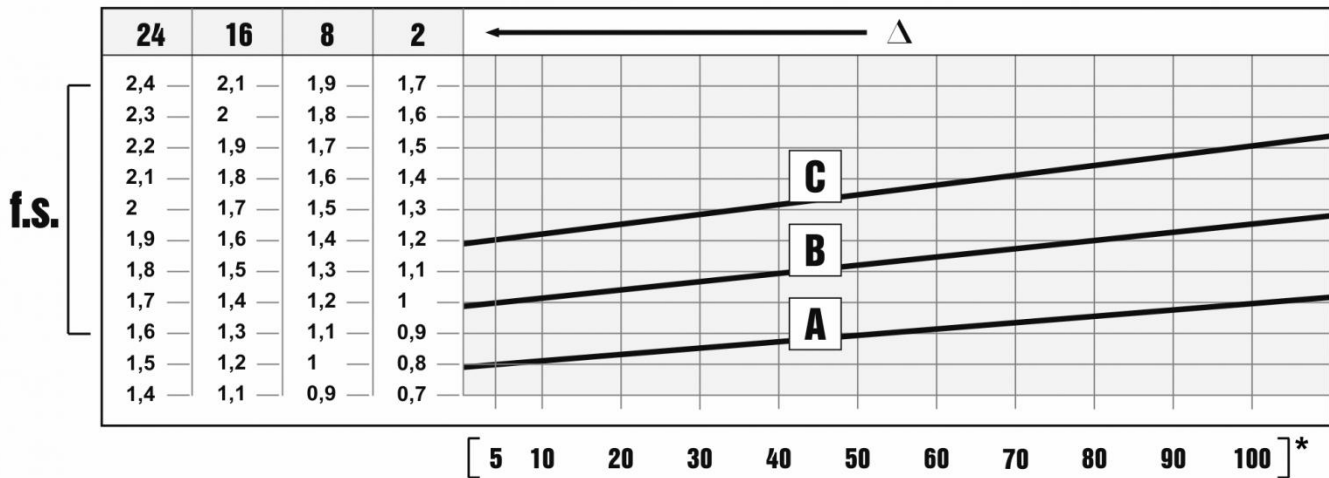
B. Par Máximo

Generalmente el par máximo (pico de carga instantáneo) que se puede aplicar al reductor no debe superar el 200% del par nominal Mn_2 (ATEX - M_{2max}).

C. Cargas Radiales

1. Verificar que las cargas radiales que actúan sobre los árboles de entrada y/o de salida respeten los valores admitidos según el catálogo. Si son mayores, aumentar el tamaño del reductor o modificar la capacidad de soportar la carga externa. En la fase de verificación, es necesario tener en cuenta que los valores indicados en el catálogo se refieren a cargas que actúan sobre la línea media de la parte saliente del árbol por lo que, cuando la carga esté aplicada en una posición diferente, es necesario determinar la carga admisible en la posición deseada con las fórmulas correspondientes (ver el párrafo "Cargas Radiales").
2. En caso de ejes accesorios en salida, controlar que la carga aplicada sea compatible con el tamaño del eje. En caso de necesidad, contactar la ASISTENCIA TÉCNICA MOTOVARIO.

D. Si el reductor seleccionado se combina con un motor eléctrico, verificar su aplicabilidad consultando la tabla de predisposiciones (ver párrafo "Predisposiciones"). Para motores de dimensiones mayor a IEC 180, verificar la necesidad de soportar el motor con las patas, En caso de necesidad contactar con la ASISTENCIA TÉCNICA MOTOVARIO.



El factor de servicio f.s. depende de las condiciones de funcionamiento a las cuales está sometido el reductor. Los parámetros que deben ser considerados para una correcta selección del factor de servicio son:

- tipo de carga de la máquina accionada: A - B - C
- duración de funcionamiento diario: horas/día (Δ)
- frecuencia de arranques: arr/hora (*)

CARGA:

- **A** - uniforme = $fa \leq 0,3$
- **B** - sobrecarga media = $fa \leq 3$
- **C** - sobrecarga fuerte = $fa \leq 10$

fa = Je/Jm

- Je [kgm²] inercia externa reducida al eje motor
- Jm [kgm²] inercia motor

En caso de $fa > 10$, ponerse en contacto ASISTENCIA TÉCNICA MOTOVARIO.

En el caso de un motovarioreductor, una vez que se ha determinado el factor de servicio de la aplicación es necesario confrontar dicho valor con el factor de seguridad del reductor S que aparece en las tablas de selección comprobando la condición $S \geq f.s.$ El número máximo de arranques permitido depende del tipo de aplicación; por lo general no deberá superar los 5/10 por minuto y, en todo caso, en relación a situaciones particulares será necesario consultar ASISTENCIA TÉCNICA MOTOVARIO.

- A. Tornillos de Arquímedes para materiales ligeros, ventiladores, líneas de montaje, cintas transportadoras para materiales ligeros, pequeños agitadores, elevadores, máquinas limpiadoras, máquinas llenadoras, máquinas comprobadoras, cintas trasportadoras.
- B. Dispositivos de enrollado, alimentadores de las máquinas para la madera, montacargas, equilibradores, roscadoras, agitadores medios y mezcladores, cintas transportadoras para materiales pesados, cabrestantes, puertas corredizas, raspadores de abono, máquinas empaquetadoras, hormigoneras, mecanismos para el movimiento de las grúas, fresadoras, plegadoras, bombas de engranajes.
- C. Agitadores para materiales pesados, cizallas, prensas, centrifugadoras, soportes rotativos, cabrestantes y elevadores para materiales pesados, tornos para la rectificación, molinos de piedras, elevadores de cangilones, perforadoras, moledores a percusión, prensas de excéntrica, plegadoras, mesas giratorias, pulidoras, vibradores, cortadoras.

1.6.1 Instalación

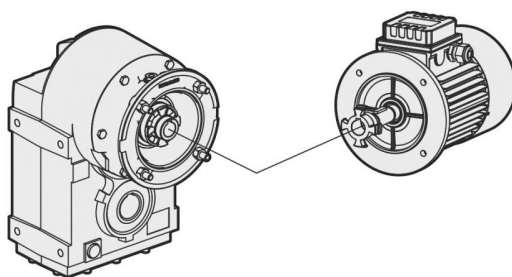
Para la instalación del reductor, atenerse a las siguientes indicaciones:

- Para evitar las vibraciones, la fijación sobre la máquina tiene que ser estable.
- Antes del montaje del grupo sobre la máquina, controlar que el sentido de rotación del eje de salida del reductor sea correcto.
- En caso de periodos de almacenamiento muy largos (4/6 meses), si el retén no está sumergido en el lubricante contenido en el grupo, se aconseja su reemplazo porque la goma podría estar pegada al eje o haber perdido las características de elasticidad necesarias para un funcionamiento correcto.
- Siempre que sea posible, proteger el reductor contra los rayos del sol y la intemperie. Controlar que la refrigeración del motor sea suficiente, asegurando una correcta transferencia de aire del lado ventilador.
- En caso de temperatura ambiente de $< -5^{\circ}\text{C}$ o $> +40^{\circ}\text{C}$, ponerse en contacto ASISTENCIA TÉCNICA MOTOVARIO.
- El montaje de distintos órganos (poleas, ruedas dentadas, acoplamientos, ejes, etc.) sobre los ejes debe ser efectuado utilizando los agujeros roscados correspondientes u otros sistemas, asegurando una manipulación correcta sin correr el riesgo de dañar los cojinetes o las partes externas de los grupos.
- Lubricar las superficies en contacto para evitar gripajes u oxidaciones.
- La pintura no debe cubrir las partes de goma y los agujeros de los posibles tapones-respiraderos.
- Para los grupos equipados de tapones de aceite, reemplazar el tapón cerrado, utilizado durante el transporte, por el tapón respiradero.
- Controlar el correcto nivel de lubricante mediante la mirilla (si la hay).
- La puesta en marcha se debe producir de manera gradual evitando la aplicación súbita de la carga máxima.
- Si bajo el reductor hay mecanismos, cosas ó materiales que puedan dañarse por una eventual pérdida de aceite, deberá preverse una protección adecuada.

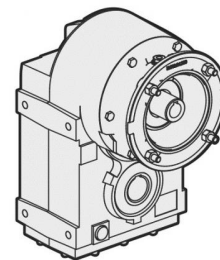
Montaje motor en bridas pam

Si el equipo se suministra sin motor es preciso observar las siguientes recomendaciones para garantizar un correcto montaje del motor eléctrico. Verificar que la tolerancia del eje y de la brida motor se correspondan al menos a una clase de calidad "normal". Limpiar cuidadosamente el eje, el centraje y el plano de asiento de restos de pintura o suciedad. Proceder al montaje del semiacoplamiento/manguito en el eje del motor eléctrico sin excesiva fuerza, si no entra con suavidad verificar la correcta tolerancia de la chaveta del motor (ver imagen), utilizar en cualquier caso métodos de montaje que no dañen los rodamientos del motor. Proceder a continuación al montaje del motor con el semiacoplamiento en el reductor, evitando la interferencia de los dientes del acoplamiento. No se prevé ninguna adaptación de la chaveta del motor.

Acoplamiento elástico



Manguito PAM



Los productos Motovario se entregan con el siguiente acabado superficial.

Unidades con cajas de fundición gris:

- Las cajas se pintan siempre.

Unidades con tapa de cierre de fundición gris: Los reductores de la serie S... de 2, 3 trenes en los tamaño 125 se suministran con tapa de cierre de fundición gris y dotado de placa metálica serigrafiada.



Especificaciones pintura:

- Epoxipoliéster Azul Marino RAL5010. Polvo termoestable a base de resinas poliéster, modificadas con resina epoxídica.

Propiedades mecánicas: Las pruebas realizadas con las chapas finas Unichim desengrasadas con grosor del film de 60 micrones han satisfecho las siguientes exigencias: adherencia (ISO2409).

Resistencia al calor: 24 HORAS A 150°C.

Resistencia a la corrosión: Niebla salina ASTM B 117/97 de 100 a 500 horas en función del tratamiento preliminar del soporte.

Prestaciones:

- Capacidad de carga verificada según DIN 3990, ISO 6336, AGMA 2101, ISO 10300, DIN 3991, ISO 281, DIN 743.

Rendimiento η :

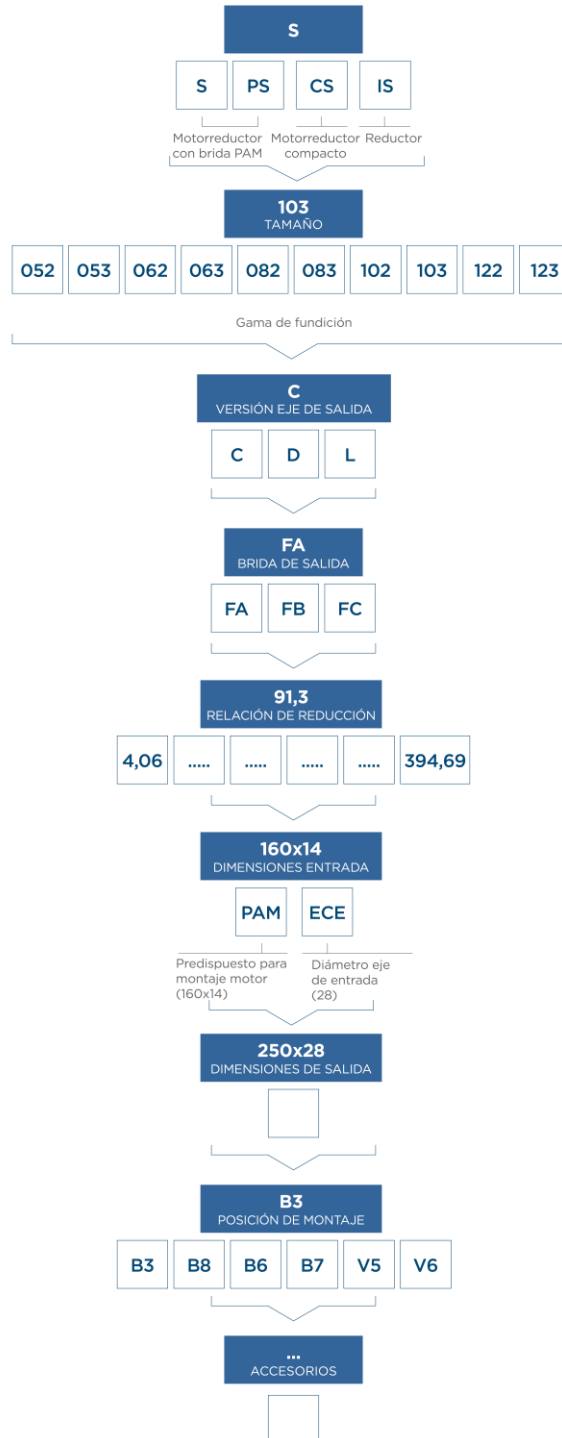
- El rendimiento de funcionamiento es la relación entre la potencia suministrada a la salida P_2 y la absorbida por el reductor P_1 : $\eta = P_2 / P_1$.

Los reductores pendulares de la serie S presentan un valor medio igual a:

S..2 trenes = 0,96

S..3 trenes = 0,94

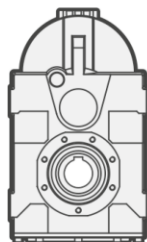
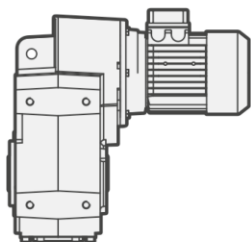
2.2.1 Designación



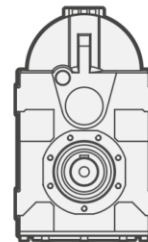
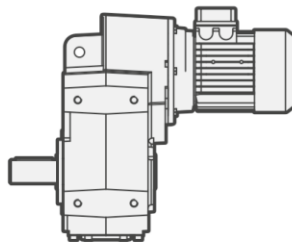
2.2.2 Versiones

S... C - S... D - S... L

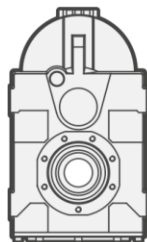
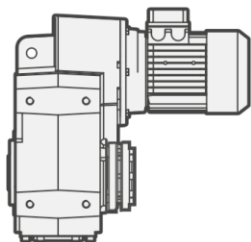
S.. C FIJACIÓN PATAS-BRIDA / EJE HUECO



S.. D FIJACIÓN PATAS-BRIDA / EJE MACIZO D

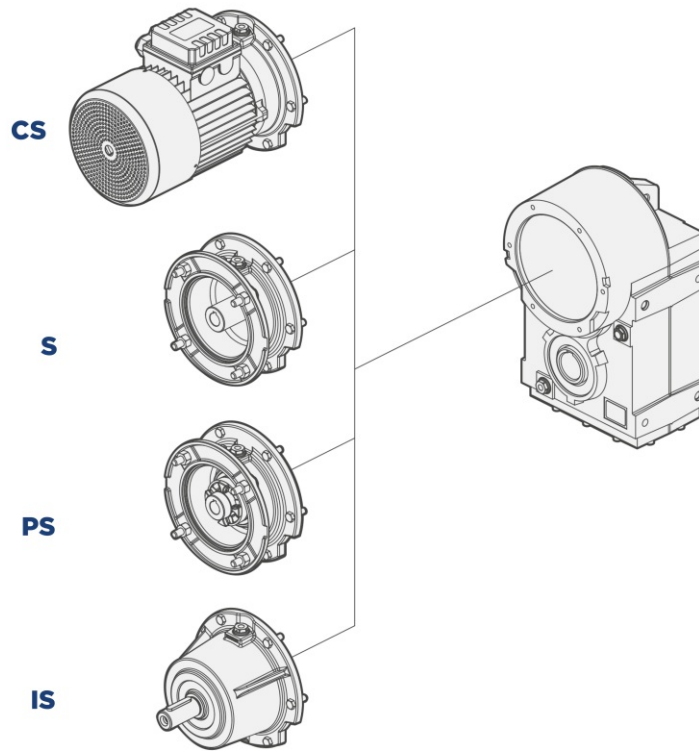


S.. L FIJACIÓN PATAS-BRIDA / EJE HUECO CON ARO DE APRIETE



2.2.3 Modularidad

S SERIE EN FUNDICIÓN GRIS



CS

Versión motorreductor compacto

PS

Predispuesto para montaje motor con acoplamiento

S

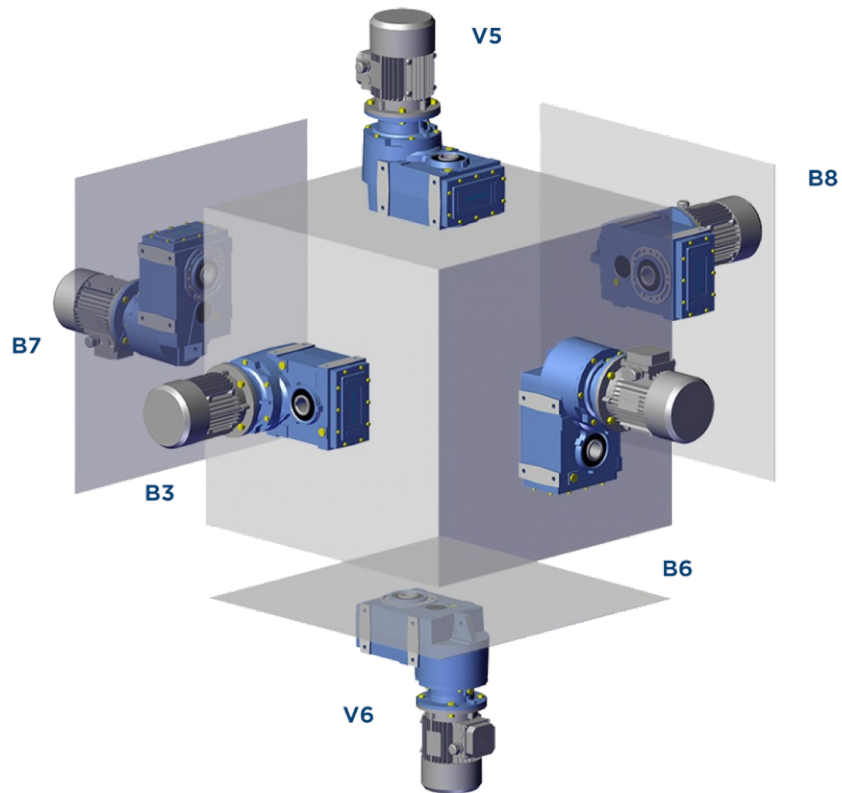
Versión motorreductor (PAM)

IS

Versión con eje macho de entrada

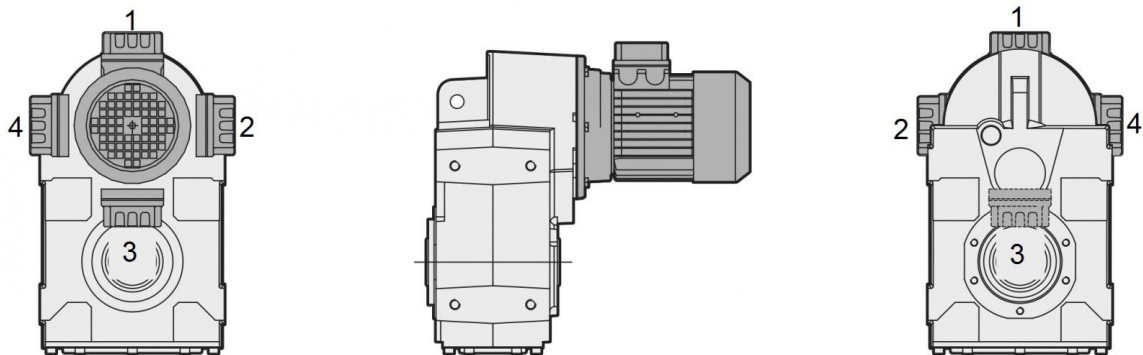
2.3.1 Posiciones de montaje

La posición de montaje identifica la orientación del reductor en el espacio. Siempre que sea posible utilizar la posición de montaje B3, que desde el punto de vista técnico garantiza mejor batida del aceite, mejor lubricación y menor calentamiento.



2.3.2 Posición caja de bornes

De no especificarse lo contrario en el pedido, el motorreductor se monta con caja de bornes en posición 1.



2.4.1 Información

La siguiente tabla contiene los valores de potencia térmica nominal Pth expresada en [kW] en las siguientes condiciones de referencia:

- posición de montaje B3
- funcionamiento continuo con velocidad de entrada ≤ 1500 rpm
- temperatura ambiente de $T_{amb}=25^{\circ}\text{C}$
- altura sobre el nivel del mar
- velocidad del aire en torno al reductor $\geq 1\text{m/s}$
- ausencia de cargas radiales y/o axiales externas

$n_1=1500\text{rpm}$	
	Pth [kW]
S052	7
S062	9,5
S082	15,5
S102	20,5
S122	34,5

En las condiciones de referencia mencionadas, aplicando al reductor una potencia no mayor que la Pth, se garantiza una correcta lubricación y el buen funcionamiento del reductor ($T_{aceite\ max}=95^{\circ}\text{C}$).

NOTA: Las versiones de los reductores con tres etapas de reducción no necesitan la verificación de la potencia térmica ya que no se alcanzan los límites térmicos.

2.4.2 Controlar

Controlar la aplicación

Salvo cuando los tiempos de funcionamiento continuo son menores que dos horas y se producen pausas capaces de llevar el reductor a la temperatura ambiente, para cada aplicación es perentorio realizar la verificación del límite térmico del reductor, según la siguiente fórmula: $P_1 < P_{th} * F_c * F_v * F_a$, donde:

- P_1 = potencia a la entrada del reductor [kW]
- Pth = potencia térmica en condiciones de referencia [kW] (ver la tabla de arriba)
- Fc = factor de corrección de la temperatura ambiente y servicio
- Fv = factor de corrección de aireación
- Fa = factor de corrección de la altitud

Los factores de corrección son relativos a condiciones operativas diferentes a las de referencia y se encuentran en las siguientes tablas ISO14179:

	Fc	Servicio con carga por hora de funcionamiento				
		100	80	70	40	20
Temperatura ambiente $^{\circ}\text{C}$	10	1,15	1,21	1,32	1,55	2,07
	18	1,07	1,12	1,23	1,44	1,93
	25	1,00	1,05	1,15	1,35	1,80
	30	0,93	0,98	1,07	1,26	1,67
	40	0,83	0,87	0,95	1,12	1,49
	43	0,75	0,79	0,86	1,01	1,35
	50	0,67	0,70	0,77	0,90	1,21

Altitud [m]	Fa
0*	1
750	0,95
1500	0,9
2250	0,85
3000	0,81

Velocidad del aire ambiental	Fv
Aire estancado ($<0,5$ m/s)	0.75
Instalación cubierta con poca aireación	1
Instalación cubierta con buena aireación ($>1,4$ m/s)	1.4
Instalación al aire libre ($>3,7$ m/s)	1.9

*Nivel del mar

En el caso de funcionamiento con velocidades de entrada mayores que 2000 rpm o temperaturas ambiente mayores que 40°C es aconsejable llamar a nuestro servicio de asistencia técnica.

2.5.1 Aplicaciones críticas

S	050	060	080	100	125
2000 < n1 < 3000	✓	✓	✓	✓	✓
V6	B	B	B	B	B
n1 > 3000	B	B	B	B	B
...L : V5 - V6	B	B	B	B	B
(*) ...L	B	B	B	B	B

✓ Aplicación verificada

A Aplicación desaconsejada

B Controlar la aplicación y/o ponerse en contacto con ASISTENCIA TÉCNICA MOTOVARIO.

(*) El aro de apriete está diseñado solo para transmitir el par de salida.

En caso posiciones de montaje con cargas radiales y/o axiales contacte con ASISTENCIA TÉCNICA MOTOVARIO.

2.5.2 Información

Las prestaciones indicadas en el catálogo corresponden a la posición B3 o similar, cuando el primer tren de engranajes no está completamente sumergido en el aceite. Para posiciones de montaje distintas y/o de velocidades particulares de entrada, atenerse a las

tablas que ponen en evidencia las distintas situaciones críticas por cada tamaño de reductor. Además es necesario considerar y evaluar cuidadosamente las siguientes aplicaciones, poniéndose en contacto con ASISTENCIA TÉCNICA MOTOVARIO:

- Evitar la utilización como multiplicador.
- Utilización en servicios que, en caso de ruptura del reductor, podrían resultar peligrosos para personas.
- Aplicaciones con inercias particularmente elevadas.
- Utilización como cabrestante de levantamiento.
- Aplicaciones con esfuerzos dinámicos elevados sobre la carcasa del reductor.
- Utilización en ambiente con T_{amb} inferior a -5°C o superior a 40°C .
- Utilización en ambiente con presencia de agentes químicos agresivos.
- Utilización en ambiente salino.
- Posiciones de montaje no previstas en el catálogo.
- Utilización en ambiente radioactivo.
- Utilización en ambiente con presión distinta de la atmosférica.

Evitar aplicaciones donde está prevista la inmersión, aún parcial, del reductor.

En presencia de sobrecargas, debidas a arranques a plena carga, frenadas, colisiones y otras causas estáticas y dinámicas, verificar siempre que el pico de momento torsor sea siempre inferior a $2 \cdot M_{n2}$.

2.6 PREDISPOSICIÓN

B11 = Versión motorreductor compacto.

En las tablas se muestra la viabilidad dimensional de los acoplamientos. Verifiquen el factor de servicio.

*Para motor tamaño 063 no existe la versión PS.

#Relación de reducción no existentes para la versión IS.

CS - S - PS 052				
i	071	080	090	100-112
8,63	B5-B11	B5-B11	B5-B11	B5-B11
11,14	B5-B11	B5-B11	B5-B11	B5-B11
12,00	B5-B11	B5-B11	B5-B11	B5-B11
13,66	B5-B11	B5-B11	B5-B11	B5-B11
15,27	B5-B11	B5-B11	B5-B11	B5-B11
16,29	B5-B11	B5-B11	B5-B11	B5-B11
18,63	B5-B11	B5-B11	B5-B11	B5-B11
19,73	B5-B11	B5-B11	B5-B11	B5-B11
21,04	B5-B11	B5-B11	B5-B11	B5-B11
21,53	B5-B11	B5-B11	B5-B11	B5-B11
24,07	B5-B11	B5-B11	B5-B11	B5-B11
25,20	B5-B11	B5-B11	B5-B11	B5-B11
25,79	B5-B11	B5-B11	B5-B11	B5-B11
27,81	B5-B11	B5-B11	B5-B11	B5-B11
30,00	B5-B11	B5-B11	B5-B11	
32,55	B5-B11	B5-B11	B5-B11	B5-B11
33,00	B5-B11	B5-B11	B5-B11	
34,09	B5-B11	B5-B11	B5-B11	B5-B11
36,55	B5-B11	B5-B11	B5-B11	
38,75	B5-B11	B5-B11	B5-B11	
39,90	B5-B11	B5-B11	B5-B11	B5-B11
42,63	B5-B11	B5-B11	B5-B11	
46,00	B5-B11	B5-B11	B5-B11	
47,20	B5-B11	B5-B11	B5-B11	
52,25	B5-B11	B5-B11	B5-B11	
57,86	B5-B11	B5-B11	B5-B11	
59,42	B5-B11	B5-B11	B5-B11	
72,83	B5-B11	B5-B11	B5-B11	

CS - S - PS 053				
i	*063	071	080	090
36,50	B5-B11	B5-B11	B5-B11	B5-B11
47,14	B5-B11	B5-B11	B5-B11	B5-B11
57,79	B5-B11	B5-B11	B5-B11	B5-B11
63,74	B5-B11	B5-B11	B5-B11	B5-B11
78,14	B5-B11	B5-B11	B5-B11	B5-B11
74,20	B5-B11	B5-B11	B5-B11	B5-B11
95,84	B5-B11	B5-B11	B5-B11	B5-B11
117,48	B5-B11	B5-B11	B5-B11	B5-B11
137,45	B5-B11	B5-B11	B5-B11	B5-B11
177,55	B5-B11	B5-B11	B5-B11	B5-B11
198,45	B5-B11	B5-B11	B5-B11	
217,64	B5-B11	B5-B11	B5-B11	B5-B11
256,33	B5-B11	B5-B11	B5-B11	
314,21	B5-B11	B5-B11	B5-B11	

2.6 PREDISPOSICIÓN

CS - S - PS 062				
i	071	080	090	100-112
8,00		B5-B11	B5-B11	B5-B11
8,92		B5-B11	B5-B11	B5-B11
9,55		B5-B11	B5-B11	B5-B11
10,65		B5-B11	B5-B11	B5-B11
11,71		B5-B11	B5-B11	B5-B11
13,06		B5-B11	B5-B11	B5-B11
13,36		B5-B11	B5-B11	B5-B11
15,94		B5-B11	B5-B11	B5-B11
16,16		B5-B11	B5-B11	B5-B11
19,29		B5-B11	B5-B11	B5-B11
19,55		B5-B11	B5-B11	B5-B11
23,18	B5-B11	B5-B11	B5-B11	B5-B11
23,75	B5-B11	B5-B11	B5-B11	B5-B11
25,14	B5-B11	B5-B11	B5-B11	B5-B11
27,66	B5-B11	B5-B11	B5-B11	B5-B11
30,00	B5-B11	B5-B11	B5-B11	B5-B11
33,93	B5-B11	B5-B11	B5-B11	B5-B11
36,57	B5-B11	B5-B11	B5-B11	B5-B11
39,38	B5-B11	B5-B11	B5-B11	B5-B11
43,64	B5-B11	B5-B11	B5-B11	B5-B11
46,10	B5-B11	B5-B11	B5-B11	
48,30	B5-B11	B5-B11	B5-B11	B5-B11
53,53	B5-B11	B5-B11	B5-B11	B5-B11
55,00	B5-B11	B5-B11	B5-B11	
67,47	B5-B11	B5-B11	B5-B11	

CS - S - PS 063			
i	071	080	090
33,57	B5-B11	B5-B11	B5-B11
37,77	B5-B11	B5-B11	B5-B11
40,05	B5-B11	B5-B11	B5-B11
49,13	B5-B11	B5-B11	B5-B11
55,29	B5-B11	B5-B11	B5-B11
58,72	B5-B11	B5-B11	B5-B11
65,85	B5-B11	B5-B11	B5-B11
68,25	B5-B11	B5-B11	B5-B11
73,63	B5-B11	B5-B11	B5-B11
81,43	B5-B11	B5-B11	B5-B11
99,89	B5-B11	B5-B11	B5-B11
126,43	B5-B11	B5-B11	B5-B11
150,85	B5-B11	B5-B11	B5-B11
182,53	B5-B11	B5-B11	B5-B11
185,05	B5-B11	B5-B11	B5-B11
217,79	B5-B11		
267,16	B5-B11		

CS - S - PS 082				
i	080	090	100-112	132
7,34	B5-B11	B5-B11	B5-B11	B5-B11
8,06	B5-B11	B5-B11	B5-B11	B5-B11
9,94	B5-B11	B5-B11	B5-B11	B5-B11
11,61	B5-B11	B5-B11	B5-B11	B5-B11
12,75	B5-B11	B5-B11	B5-B11	B5-B11
14,04	B5-B11	B5-B11	B5-B11	B5-B11
15,43	B5-B11	B5-B11	B5-B11	B5-B11
15,73	B5-B11	B5-B11	B5-B11	B5-B11
17,29	B5-B11	B5-B11	B5-B11	B5-B11
19,03	B5-B11	B5-B11	B5-B11	B5-B11
20,14	B5-B11	B5-B11	B5-B11	B5-B11
22,13	B5-B11	B5-B11	B5-B11	B5-B11
24,00	B5-B11	B5-B11	B5-B11	B5-B11
26,05	B5-B11	B5-B11	B5-B11	B5-B11
27,29	B5-B11	B5-B11	B5-B11	B5-B11
28,67	B5-B11	B5-B11	B5-B11	B5-B11
29,60	B5-B11	B5-B11	B5-B11	B5-B11
31,78	B5-B11	B5-B11	B5-B11	B5-B11
34,91	B5-B11	B5-B11	B5-B11	B5-B11
35,50	B5-B11	B5-B11	B5-B11	
40,05	B5-B11	B5-B11	B5-B11	B5-B11
43,05	B5-B11	B5-B11	B5-B11	B5-B11
50,25	B5-B11	B5-B11	B5-B11	
54,27	B5-B11	B5-B11	B5-B11	
61,98	B5-B11	B5-B11	B5-B11	

CS - S - PS 083				
i	071	080	090	100-112
67,52		B5-B11	B5-B11	B5-B11
74,18		B5-B11	B5-B11	B5-B11
81,71		B5-B11	B5-B11	B5-B11
91,49		B5-B11	B5-B11	B5-B11
100,62		B5-B11	B5-B11	B5-B11
117,17	B5-B11	B5-B11	B5-B11	
128,73	B5-B11	B5-B11	B5-B11	
136,34	B5-B11	B5-B11	B5-B11	B5-B11
158,76	B5-B11	B5-B11	B5-B11	
184,88	B5-B11	B5-B11	B5-B11	
203,11	B5-B11	B5-B11	B5-B11	
205,34	B5-B11	B5-B11	B5-B11	B5-B11
226,04	B5-B11	B5-B11	B5-B11	B5-B11
250,50	B5-B11	B5-B11	B5-B11	
266,13	B5-B11	B5-B11	B5-B11	
292,36	B5-B11	B5-B11	B5-B11	
315,73	B5-B11	B5-B11	B5-B11	
360,58	B5-B11	B5-B11	B5-B11	

2.6 PREDISPOSICIÓN

CS - S - PS 102					
i	080	090	100-112	132	160
8,06	B5-B11	B5-B11	B5-B11	B5-B11	B5
8,85	B5-B11	B5-B11	B5-B11	B5-B11	B5
10,88	B5-B11	B5-B11	B5-B11	B5-B11	B5
12,75	B5-B11	B5-B11	B5-B11	B5-B11	B5
13,99	B5-B11	B5-B11	B5-B11	B5-B11	B5
15,43	B5-B11	B5-B11	B5-B11	B5-B11	
17,21	B5-B11	B5-B11	B5-B11	B5-B11	B5
19,00	B5-B11	B5-B11	B5-B11	B5-B11	
20,83	B5-B11	B5-B11	B5-B11	B5-B11	
22,13	B5-B11	B5-B11	B5-B11	B5-B11	
24,28	B5-B11	B5-B11	B5-B11	B5-B11	
26,33	B5-B11	B5-B11	B5-B11	B5-B11	
29,87	B5-B11	B5-B11	B5-B11	B5-B11	
32,40	B5-B11	B5-B11	B5-B11	B5-B11	
34,91	B5-B11	B5-B11	B5-B11	B5-B11	
38,30	B5-B11	B5-B11	B5-B11	B5-B11	
42,53	B5-B11	B5-B11	B5-B11	B5-B11	
44,00	B5-B11	B5-B11	B5-B11		
47,13	B5-B11	B5-B11	B5-B11	B5-B11	
50,25	B5-B11	B5-B11	B5-B11		
55,14	B5-B11	B5-B11	B5-B11		
59,40	B5-B11	B5-B11	B5-B11		
67,84	B5-B11	B5-B11	B5-B11		

CS - S - PS 103				
i	071	080	090	100-112
74,18		B5-B11	B5-B11	B5-B11
81,39		B5-B11	B5-B11	B5-B11
89,77		B5-B11	B5-B11	B5-B11
100,15		B5-B11	B5-B11	B5-B11
110,55	B5-B11	B5-B11	B5-B11	B5-B11
121,29	B5-B11	B5-B11	B5-B11	B5-B11
128,73	B5-B11	B5-B11	B5-B11	B5-B11
141,24	B5-B11	B5-B11	B5-B11	B5-B11
173,78	B5-B11	B5-B11	B5-B11	B5-B11
188,51	B5-B11	B5-B11	B5-B11	B5-B11
203,11	B5-B11	B5-B11	B5-B11	B5-B11
222,85	B5-B11	B5-B11	B5-B11	B5-B11
224,76	B5-B11	B5-B11	B5-B11	B5-B11
274,20	B5-B11	B5-B11	B5-B11	B5-B11
280,89	B5-B11	B5-B11	B5-B11	
292,36	B5-B11	B5-B11	B5-B11	
320,79	B5-B11	B5-B11	B5-B11	
345,60	B5-B11	B5-B11	B5-B11	
394,69	B5-B11	B5-B11	B5-B11	

CS - S - PS 122							
i	080	090	100-112	132	160	180	200
8,48					B5	B5	B5
9,30					B5	B5	B5
10,24					B5	B5	B5
11,42					B5	B5	B5
12,63					B5	B5	B5
13,84					B5	B5	B5
16,99					B5	B5	B5
21,25			B5-B11	B5-B11	B5	B5	
22,37			B5-B11	B5-B11	B5	B5	
23,29			B5-B11	B5-B11	B5	B5	
26,15			B5-B11	B5-B11	B5	B5	
28,60			B5-B11	B5-B11	B5	B5	
30,51			B5-B11	B5-B11	B5	B5	
32,76			B5-B11	B5-B11	B5	B5	
33,44			B5-B11	B5-B11	B5	B5	
35,20			B5-B11	B5-B11	B5	B5	
41,07			B5-B11	B5-B11	B5	B5	
43,60	B5-B11	B5-B11	B5-B11	B5-B11			
44,63	B5-B11	B5-B11	B5-B11	B5-B11			
49,04	B5-B11	B5-B11	B5-B11	B5-B11			
53,75	B5-B11	B5-B11	B5-B11	B5-B11			
66,00	B5-B11	B5-B11	B5-B11	B5-B11			

CS - S - PS 123				
i	080	090	100-112	132
64,84			B5-B11	B5-B11
71,07			B5-B11	B5-B11
78,46			B5-B11	B5-B11
87,27			B5-B11	B5-B11
105,91			B5-B11	B5-B11
112,52	B5-B11	B5-B11	B5-B11	B5-B11
123,33	B5-B11	B5-B11	B5-B11	B5-B11
130,04	B5-B11	B5-B11	B5-B11	B5-B11
133,78	B5-B11	B5-B11	B5-B11	B5-B11
151,43	B5-B11	B5-B11	B5-B11	B5-B11
177,53	B5-B11	B5-B11	B5-B11	B5-B11
194,59	B5-B11	B5-B11	B5-B11	B5-B11
215,60	B5-B11	B5-B11	B5-B11	B5-B11
238,93	B5-B11	B5-B11	B5-B11	B5-B11
# 255,54	B5-B11	B5-B11	B5-B11	
# 280,10	B5-B11	B5-B11	B5-B11	
# 301,16	B5-B11	B5-B11	B5-B11	
# 343,93	B5-B11	B5-B11	B5-B11	

S	S050		S060		S080		S100		S125	
Versiones	Estándar	A solicitud	Estándar	A solicitud	Estándar	A solicitud	Estándar	A solicitud	Estándar	A solicitud
C	1	/	1	2	1 (Ø40)	2 (Ø40)	1	2	1	2
					/	1 (Ø45)				
D	1	/	1	/	2	/	2	/	2	/
L	1	/	1	/	1	/	1	/	1	/

1 - Rodamientos de bola

2 - Rodamientos de rodillos

/ - No existen

2.8.1 Información

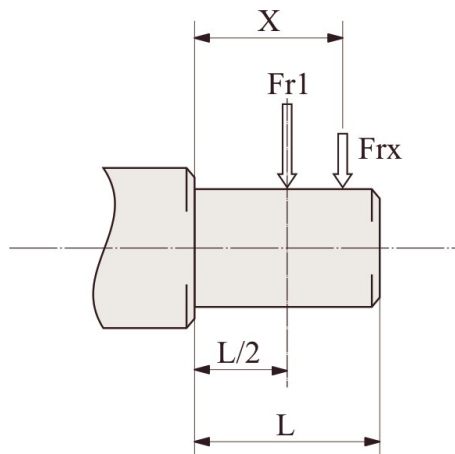
El valor de carga radial [N] admisible se indica en las tablas de prestaciones de los reductores y se refiere a la carga aplicada sobre la línea de centro del eje y en las condiciones más desfavorables como ángulo de aplicación y sentido de rotación. Las cargas axiales máximas admisibles son 1/5 del valor de carga radial indicado, cuando están aplicadas en combinación con la carga radial misma. En las tablas relacionadas a los ejes de salida se indica el valor máximo admisible; nunca se debe superar este valor, porque se refiere a la resistencia de la carcasa. Podrían presentarse condiciones particulares de carga radial superiores a los límites de catálogo; en este caso, ponerse en contacto con nuestro Servicio técnico e indicar todos los datos de la aplicación: dirección de carga, sentido de rotación del eje, tipo de servicio. En caso de ejes dobles o huecos sobre los que se prevea la aplicación de cargas radiales sobre ambos extremos, las cargas máximas admisibles se deben definir en función de las características de la aplicación, en ese caso contactar a nuestro Servicio Técnico. La carga radial sobre el eje se calcula con la siguiente fórmula: $Fr_e = (2000 * M * fz) / D \leq Fr1$ o $Fr2$

- **Fr_e** [N] Carga radial resultante
- **M** [Nm] Par de torsión sobre el eje
- **D** [mm] Diámetro del elemento de transmisión montado sobre el eje
- **Fr1-Fr2** [N] Valor de carga radial máximo admitido (ver tablas correspondientes)
- **fz** = 1,1 piñón dentado - 1,4 piñón de cadena - 1,7 polea para correa trapezoidal - 2,5 polea plana

2.8.2 Entrada

Si la carga radial resultante no se aplica sobre el centro del eje, corregir la carga radial admisible Fr1 mediante la siguiente fórmula: $Fr_x = (Fr1 * a) / (b + x)$

- **a, b** = valores indicados en las tablas
- **x** = distancia desde el punto de aplicación de la carga hasta la base del eje



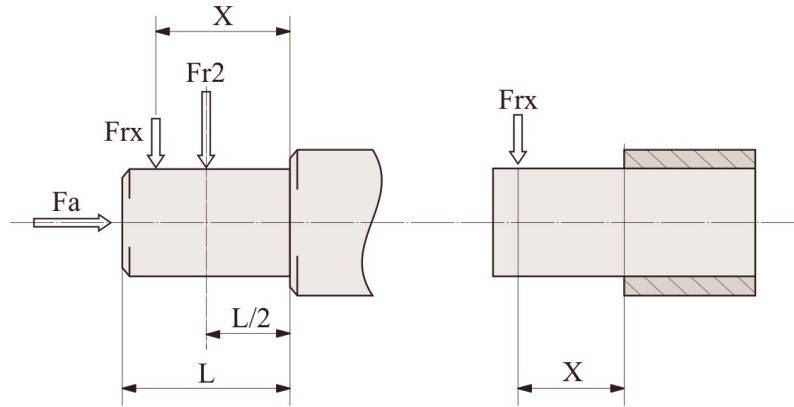
IS	052/053	062/063	082/083	102/103	122/123
a	105	105	137	137	175
b	80	80	108	108	135
Fr1 max(**)	1500	2500	3600	3600	7200

(**Fr1) Valor máx. admisible del reductor en condiciones estáticas y/o para funcionamiento limitado. Para cargas radiales en servicio continuo verificar los valores de las tablas de prestaciones calculados en función de la carcasa, del eje y de los rodamientos.

2.8.3 Salida

Si la carga radial resultante no se aplica sobre el centro del eje, corregir la carga radial admisible Fr_2 mediante la siguiente fórmula: $Fr_x = (Fr_2 \cdot a) / (b + x)$

- a , b = valores indicados en las tablas
- x = distancia desde el punto de aplicación de la carga hasta la base del eje



S	052/053	062/063	082/083	102/103	122/123
a	125	145	190	225	265
b	96	116	150	175	202
D (Fr2 max ^{**})	6000	10000	18000	22000	30000
C (Fr2 max ^{**})	6000	4000	7200	9000	11200

(**Fr2) Valor máx. admisible del reductor en condiciones estáticas y/o para funcionamiento limitado. Para cargas radiales en servicio continuo verificar los valores de las tablas de prestaciones calculados en función de la carcasa, del eje y de los rodamientos.

2.9.1 Información

En caso de temperaturas ambiente no previstas en la tabla, ponerse en contacto con nuestro Servicio técnico. En caso de temperaturas inferiores a -30°C o superiores a 60°C, es necesario utilizar anillos de retén con mezclas especiales. Para los campos de funcionamiento con temperaturas inferiores a 0°C, es necesario cumplir con lo que sigue:

1. Los motores tienen que ser idóneos al funcionamiento con la temperatura ambiente prevista.
2. La potencia del motor eléctrico debe adecuarse para superar los mayores pares de arranque solicitados.
3. En caso de reductor con carcasa de fundición, cuidado con las cargas de choque porque la fundición puede presentar problemas de fragilidad con temperaturas inferiores a los -15°C.
4. Durante las primeras fases de servicio podrían surgir problemas de lubricación debidos a la elevada viscosidad del aceite y es por lo tanto oportuno efectuar una rotación en "vacío" por algunos minutos.

El cambio de aceite (productos NO Atex) debe realizarse tras aproximadamente 10.000 horas/2 años de funcionamiento, este período dependerá del tipo de servicio y del ambiente en el cual trabaja el reductor. Para grupos suministrados sin tapones para aceite la lubricación es permanente, por lo que no requieren mantenimiento.

2.9.2 Lubricantes

Especificaciones de lubricante aconsejados por Motovario.

Salvo otros acuerdos, los grupos **S052/3 ÷ 102/3** se entregan con aceite LAND OIL GEAR POWER 220.

Los grupos **S122/3** se suministran sin lubricante.

	S052/3 ÷ 122/3	
	Aceite mineral	
T _{amb} °C ISO	(-5) ÷ (+40) ISO VG220	(-15) ÷ (+25) ISO VG150
LAND OIL	GEAR POWER 220	-
ENI	BLASIA 220	BLASIA 150
SHELL	OMALA S2 G 220	OMALA S2 G 150
KLUBER	Kluberoil GEM 1-220N	Kluberoil GEM 1-150N
MOBIL	MOBILGEAR 600 XP220	MOBILGEAR 600 XP150
CASTROL	ALPHA SP 220	ALPHA SP 150
BP	ENERGOL GR-XP220	ENERGOL GR-XP150
PETRONAS	GEAR MEP 220	GEAR MEP 150

2.9.3 Lubricantes especiales

	$T_{amb}^{\circ C}$	Aceite sintético basado en poliglicoles
LAND OIL	(-30) ÷ (+30)	Gear Sint XS 150 (ISO VG150)
	(-20) ÷ (+40)	Gear Sint XS 220 (ISO VG220)
ENI	(-30) ÷ (+30)	Blasia S 150 (ISO VG150)
	(-20) ÷ (+40)	Blasia S 220 (ISO VG220)
MOBIL	(-45) ÷ (+0)	SHC 624 (ISO VG32)
	(-40) ÷ (+5)	SHC 626 (ISO VG68)
KLUBER	(-40) ÷ (+5)	Klubersynth GH 6-32 (ISO VG32)
	(-35) ÷ (+10)	Klubersynth GH 6-80 (ISO VG80)
	(-30) ÷ (+40)	Klubersynth GH 6-150 (ISO VG150)
	(-25) ÷ (+40)	Klubersynth GH 6-220 (ISO VG220)
	(-15) ÷ (+50)	Klubersynth GH 6-460 (ISO VG460)
	(-10) ÷ (+70)	Klubersynth GH 6-680 (ISO VG680)
	$T_{amb}^{\circ C}$	Aceite sintético basado en poliglicoles para sector alimentario
KLUBER	(-30) ÷ (+15)	Klubersynth UH1-6 100 (ISO VG100)
	(-25) ÷ (+40)	Klubersynth UH1-6 220 (ISO VG220)
	(-15) ÷ (+40)	Klubersynth UH1-6 320 (ISO VG320)
	(-15) ÷ (+50)	Klubersynth UH1-6 460 (ISO VG460)
	(-10) ÷ (+50)	Klubersynth UH1-6 680 (ISO VG680)

$T_{amb}^{\circ C}$ - Ambiente de uso.

Para el uso de lubricantes especiales contactar ASISTENCIA TÉCNICA MOTOVARIO.

2.9.4 Cantidad

- Para los reductores S.. de 2,3 trenes es necesario especificar siempre la posición de montaje prevista.
- Los reductores serie S... de 2, 3 trenes en los tamaños 050, 060 se suministran con lubricante, no disponen de tapón de aceite y no necesitan ningún mantenimiento.
- Los reductores serie S... de 2, 3 trenes en los tamaños 080, 100 se suministran con lubricante y disponen de tapones para todas las posiciones de montaje previstas en el catálogo.
- Los reductores serie S... de 2, 3 trenes en los tamaños 125 se suministran sin lubricante y disponen de tapones para todas las posiciones de montaje previstas en el catálogo. Es posible suministrar los reductores con lubricante, en este caso, es necesario sustituir el tapón cerrado, utilizado durante el transporte, por el tapón respiradero que se adjunta, una vez instalado el reductor en la máquina. Cuando el reductor se suministra sin lubricante se indicará etiqueta que debe llenarse.

Es necesario, una vez instalado el reductor en la máquina, sustituir el tapón cerrado, utilizado durante el transporte, por el tapón respiradero que se adjunta. Las cantidades de aceite en la tabla (litros ~) son únicamente indicativas y para un relleno correcto se tendrá que hacer referencia al tapón de nivel o a la varilla de nivel si estuviera presente. Las eventuales diferencias en el nivel pueden depender de tolerancias de fabricación, pero también del montaje del grupo o del plano de montaje en las instalaciones del cliente. Por dicho motivo, es oportuno que el cliente compruebe y, si es necesario, restablezca el nivel con el grupo instalado.

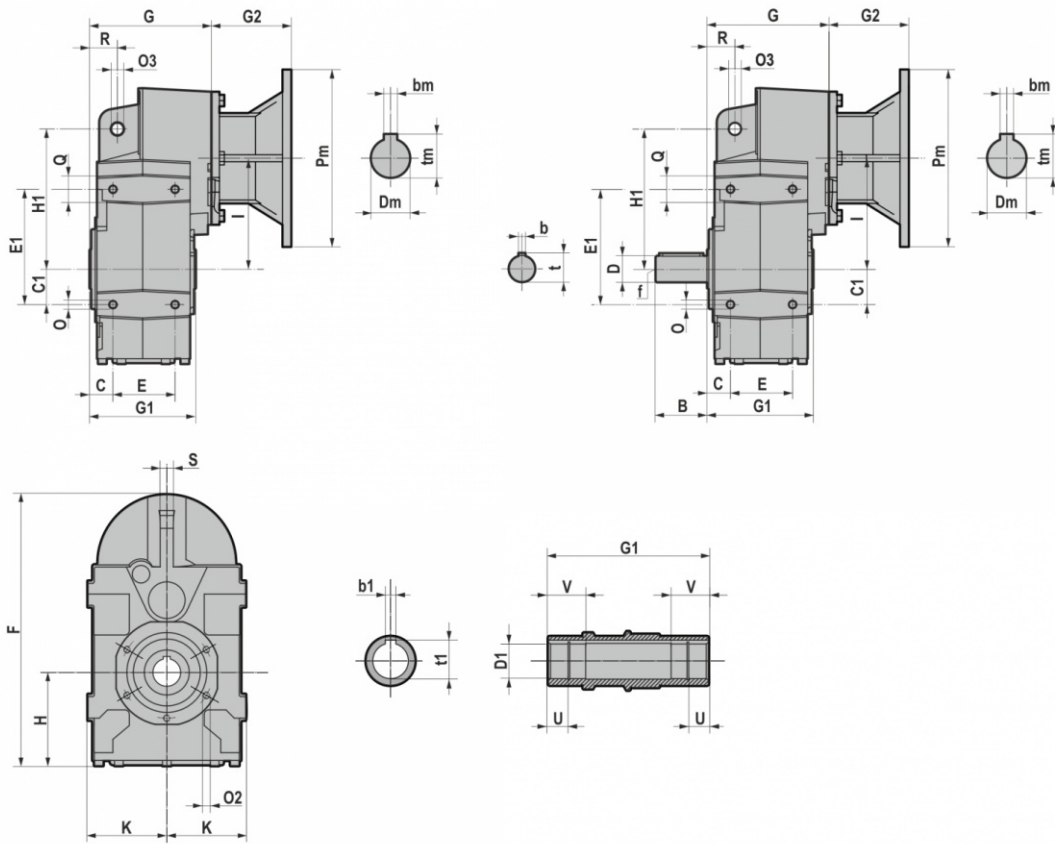
S - CS	052/053	062/063	082/083	102/103	122/123
B3	2,05	2,4	6	9	14,7
B8	1,8	2,3	4	6	11,8
B6	2,4	2,9	5,7	8	16
B7	2,1	2,6	4,5	6,8	11,3
V5	2,8	3,5	6,8	10,3	19
V6	2,4	2,9	6,4	9,9	18

2.10 MOMENTOS DE INERCIA

Los siguientes valores del momento de inercia J_1 son solo indicativos, respecto a los máximos calculados, y se refieren al eje de entrada del reductor.

S-2/3	J_1 [Kg*m ²]
052/053	0,0004
062/063	0,0006
082/083	0,0015
102/103	0,0034
122/123	0,0085

3.1.1 S 052...123



	D1 H7	b1	t1	U	V	B	D	b	t	f	C	C1	E	E1	F	G	G1	H	H1	I	K	O	O3	O2	Q	R	S
S052/S053	30	8	33	13,8	30	58	30 j6	8	33	M10	27	40	70	130	311	137,5	120	107	158	125	90,5	M10x18	14	M8x16 (n.5)	30	31,5	15
S062/S063	35	10	38	12	35	58	35 j6	10	38	M12	30	45	80	147	320	158,5	140	97	170	143	96,5	M12x20	14	M8x16 (n.5)	40	32	15
S082/S083	40	12	43	22,3	42	80	40 k6	12	43	M16	37	60	106	190	383	207	180	107	218	170	112,5	M12x20	14	M10x20 (n.7)	44	41	20
	45	14	^(**) 47,6	22,3	42		50 k6	14	54	M16	37	70	137	275	427	217,5	210	119	278	180	130	M16x26	22	M12x22 (n.7)	50	50	20
S102/S103	45	14	49	22,3	50	100	50 k6	14	54	M16	37	70	137	275	427	217,5	210	119	278	180	130	M16x26	22	M12x22 (n.7)	50	50	20
	50	14	54	25	50		60 m6	18	64	M20	43	100	165	310	558	257	240	166	346	235	165	M16x30	22	M14x28 (n.7)	50	62	26
S122/S123	55	16	59,3	28	70	120	60 m6	18	64	M20	43	100	165	310	558	257	240	166	346	235	165	M16x30	22	M14x28 (n.7)	50	62	26
	60	18	64																								

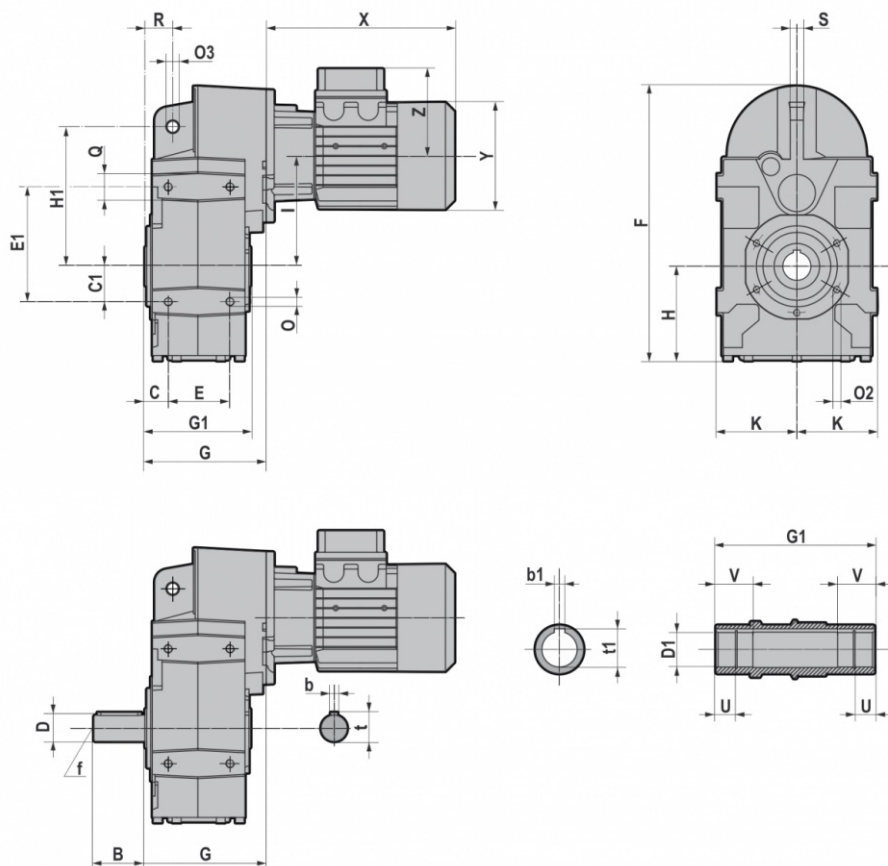
IEC	Pm x Dm	G2				
		S052/S053	S062/S063	S082/S083	S102/S103	S122/S123
063	140x11	57	/	/	/	/
071	160x14	69	69	49	49	/
080	200x19	90	90	70	70	60,5
090	200x24	90	90	70	70	60,5
100-112	250x28	105	105	85	85	75,5
132	300x38	/	/	110	110	100,5
160	350x42	/	/	/	157,5	148
180	350x48	/	/	/	/	148
200	400x55	/	/	/	/	185

B5	Pm	Dm	bm	tm
063	140	11	4	12,8
071	160	14	5	16,3
080	200	19	6	21,8
090	200	24	8	27,3
100	250	28	8	31,3
112	250	28	8	31,3
132	300	38	10	41,3
160	350	42	12	45,3
180	350	48	14	51,8
200	400	55	16	59,3

(**) Chavetero rebajado.

3.1 REDUCTORES/MOTORREDUCTORES

3.1.2 CS 052...123



	D1 H7	b1	t1	U	V	B	D	b	t	f	C	C1	E	E1
CS052/CS053	30	8	33	13,8	30	58	30 j6	8	33	M10	27	40	70	130
CS062/CS063	35	10	38	12	35	58	35 j6	10	38	M12	30	45	80	147
CS082/CS083	40	12	43	22,3	42	80	40 k6	12	43	M16	37	60	106	190
	45	14	(**) 47,6	22,3	42									
CS102/CS103	45	14	49	22,3	50	100	50 k6	14	54	M16	37	70	137	275
	50	14	54	25	50									
CS122/CS123	55	16	59,3	28	70	120	60 m6	18	64	M20	43	100	165	310
	60	18	64											

	F	G	G1	H	H1	I	K	O	O3	O2	Q	R	S
CS052/CS053	311	137,5	120	107	158	125	90,5	M10x18	14	M8x16 (n.5)	30	31,5	15
CS062/CS063	320	158,5	140	97	170	143	96,5	M12x20	14	M8x16 (n.5)	40	32	15
CS082/CS083	383	207	180	107	218	170	112,5	M12x20	14	M10x20 (n.7)	44	41	20
CS102/CS103	427	217,5	210	119	278	180	130	M16x26	22	M12x22 (n.7)	50	50	20
CS122/CS123	558	257	240	166	346	235	165	M16x30	22	M14x28 (n.7)	50	62	26

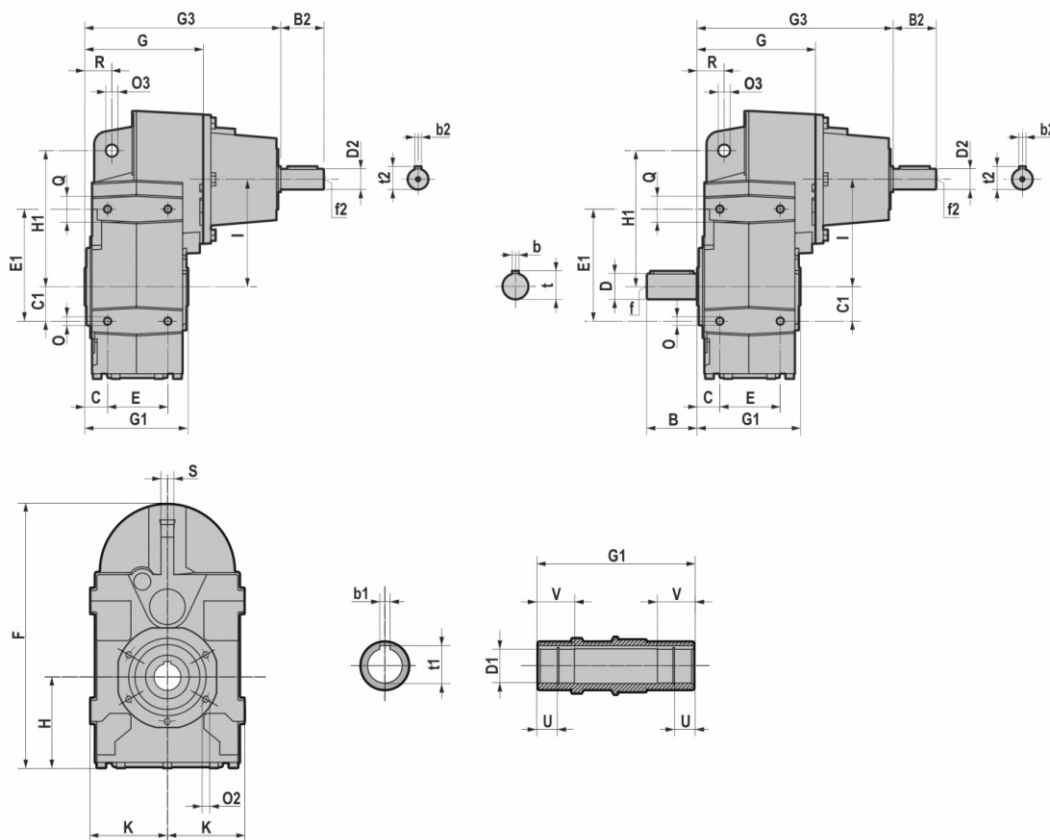
T (IE1 - IE2 - IE3)										
		063	071	080	090S	090L	100	112	132S	132M/L
CS052/CS053 CS062/CS063	X	215	241	268 *291	296 *329	321 *354	333	351 *375	/	/
	Y	121	139	158	173	173	191	211	/	/
	Z	104	112	122	130	130	139	154	/	/
CS082/CS083 CS102/CS103	X	/	221	248 *271	276 *309	301 *334	335	356 *380	405	443
	Y	/	139	158	173	173	191	211	249	249
	Z	/	112	122	130	130	139	154	194	194
CS122/CS123	X	/	/	/	267 *300	292 *325	326	347 *371	396	434
	Y	/	/	/	173	173	191	211	249	249
	Z	/	/	/	130	130	139	154	194	194

TB (IE1 - IE2 - IE3)										
		063	071	080	090S	090L	100	112	132S	132M/L
CS052/CS053 CS062/CS063	X	273	306,5	341 *364	373 *406	398 *431	415	448 *472	/	/
	Y	121	139	158	173	173	191	211	/	/
	Z	119	129	137	157	157	168	183	/	/
CS082/CS083 CS102/CS103	X	/	286,5	321 *344	353 *386	378 *411	417	453 *477	505	547
	Y	/	139	158	173	173	191	211	249	249
	Z	/	129	137	157	157	168	183	230	230
CS122/CS123	X	/	/	/	343 *376	368 *401	407	443 *467	495	537
	Y	/	/	/	173	173	191	211	249	249
	Z	/	/	/	157	157	168	183	230	230

*TP80B4, SH80B4, HSH80B4, TP90S4, SH90S4, HSH90S4, TP90L4, SH90L4, HSH90L4, TP90S6, TP112M4, TP112M6

(**) Chavetero rebajado.

3.1.3 IS 052...123



	D1 H7	b1	t1	U	V	B	D	b	t	f	C	C1	E	E1	F	G	G1	H	H1	I	K	O	O3	O2	Q	R	S
IS052/IS053	30	8	33	13,8	30	58	30 j6	8	33	M10	27	40	70	130	311	137,5	120	107	158	125	90,5	M10x18	14	M8x16 (n.5)	30	31,5	15
IS062/IS063	35	10	38	12	35	58	35 j6	10	38	M12	30	45	80	147	320	158,5	140	97	170	143	96,5	M12x20	14	M8x16 (n.5)	40	32	15
IS082/IS083	40	12	43	22,3	42	80	40 k6	12	43	M16	37	60	106	190	383	207	180	107	218	170	112,5	M12x20	14	M10x20 (n.7)	44	41	20
	45	14	(**) 47,6	22,3	42																						
IS102/IS103	45	14	49	22,3	50	100	50 k6	14	54	M16	37	70	137	275	427	217,5	210	119	278	180	130	M16x26	22	M12x22 (n.7)	50	50	20
	50	14	54	25	50																						
IS122/IS123	55	16	59,3	28	70	120	60 m6	18	64	M20	43	100	165	310	558	257	240	166	346	235	165	M16x30	22	M14x28 (n.7)	50	62	26
	60	18	64																								

	G3	B2	D2	b2	t2	f2
IS052/IS053	227,5	50	24 j6	8	27	M8
IS062/IS063	248,5	50	24 j6	8	27	M8
IS082/IS083	320	60	28 j6	8	31	M10
IS102/IS103	330,5	60	28 j6	8	31	M10
IS122/IS123	383,5	80	38 k6	10	41	M12

(**) Chavetero rebajado.

3.2 PESOS

En las tablas se ilustran los pesos aproximados de los reductores con el lubricante incluido.
 *Peso sin motor.

* S-PS	063	071	080-090	100-112	132	160	180	200	225	
052-053	16	16,4	17	21,2	/	/	/	/	/	~ kg
062-063	/	19,9	20,6	24,9	/	/	/	/	/	
082-083	/	32,9	35	37	39,7	/	/	/	/	
102-103	/	44	46	48	50,7	57,4	57,4	/	/	
122-123	/	/	82	84,2	87	93	93	108	/	

IS	~ kg
052-053	19,2
062-063	22,7
082-083	39
102-103	50
122-123	91,8

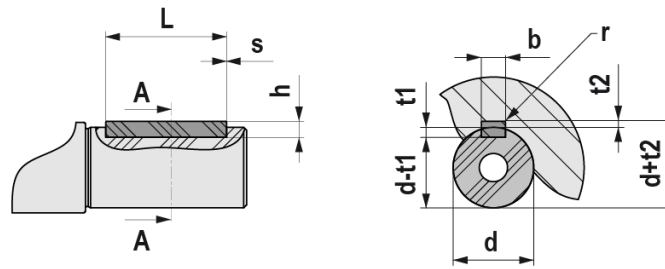
CS	TH			
	63	71	80	
052-053	20,18	21,476	26,8	~ kg
062-063	/	24,976	30,4	
082-083	/	37,576	43,3	
102-103	/	48,576	54,3	

CS	TBH			
	63	71	80	
052-053	21,7	23,7	30,3	~ kg
062-063	/	27,3	33,9	
082-083	/	39,8	46,7	
102-103	/	50,8	57,7	

CS	TP							
	80	090S	090L	100	112	132S	132M	
052-053	28,4	34,8	36,4	41,8	62,2	/	/	~ kg
062-063	32	38,4	40	45,4	65,8	/	/	
082-083	44,9	49,8	50,9	55,9	76,2	95,3	99,6	
102-103	55,9	60,8	61,9	66,9	87,2	106,3	110,6	
122-123	/	96,8	97,4	103,3	122,2	142,3	144	

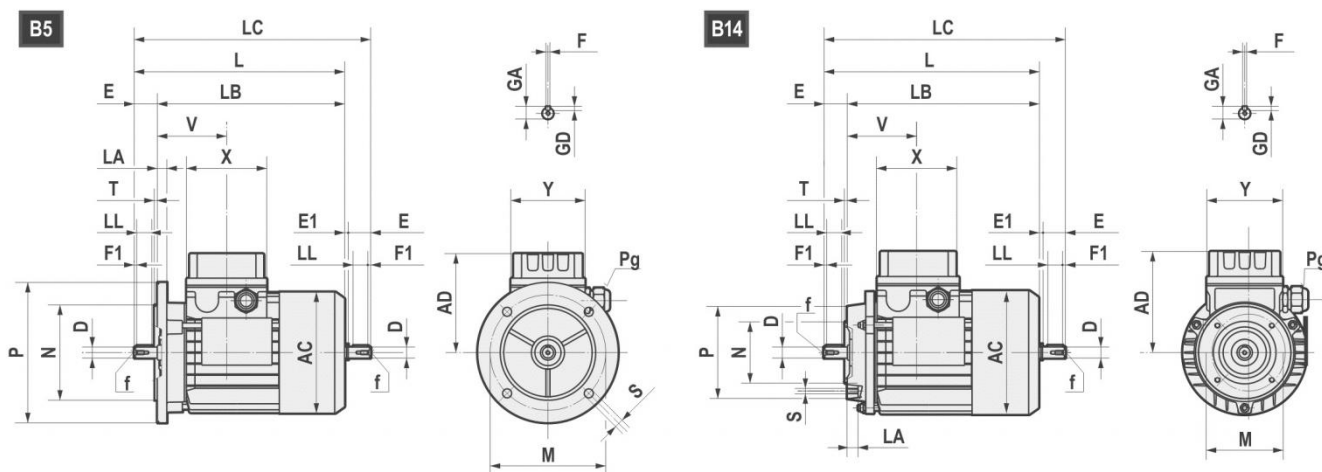
CS	TBP							
	80	090S	090L	100	112	132S	132M	
052-053	31,9	40,3	41,9	48,7	74,6	/	/	~ kg
062-063	35,5	43,9	45,5	52,3	78,2	/	/	
082-083	48,3	55,3	56,4	62,7	88,6	109,3	113,6	
102-103	59,3	66,3	67,4	73,7	99,6	120,3	124,6	
122-123	/	102,3	102,9	107	134,6	156,3	158	

3.3 EXTREMIDAD DEL EJE



UNI 6604 - DIN 6885														
d		b x h			Tol. b/h	L		s min / max	b	t1	t2	Tol. t1/t2	r max	
	6	8	2	x	2	h9 / h9	6	20	0,16 0,25	2	1,2	0,1 0	0,08 0,16	
>	8	10	3	x	3		6	36		3	1,8			1,4
>	10	12	4	x	4		8	45		4	2,5			1,8
>	12	17	5	x	5		10	56	5	3	2,3			
>	17	22	6	x	6		14	70	6	3	2,8			
>	22	30	8	x	7	h9 / h11	18	90	0,25 0,4	8	4	0,2 0	0,16 0,25	
>	30	38	10	x	8		22	110		10	5			3,3
>	38	44	12	x	8		28	140		12	5			3,3
>	44	50	14	x	9		36	160		14	5,5			3,8
>	50	58	16	x	10		45	180	16	6	4,3			
>	58	65	18	x	11		50	200	18	7	4,4			
>	65	75	20	x	12		56	110	20	7,5	4,9			
>	75	85	22	x	14		63	140	22	9	5,4			
>	85	95	25	x	14		70	160	25	9	5,4			
>	95	110	28	x	16		80	180	28	10	6,4			
>	110	130	32	x	18	0,6 0,8	90	200	32	11	7,4	0,25 0,4		
>	130	150	36	x	20		100	160	36	12	8,4			
>	150	170	40	x	22		110	180	40	13	9,4			
>	170	200	45	x	25		125	200	45	14	10,4			
>	150	170	40	x	22		110	180	40	13	9,4			
>	170	200	45	x	25	125	200	45	14	10,4				
>	150	170	40	x	22	1 1,2	110	180	40	13	9,4	0,3 0	0,7 1	
>	170	200	45	x	25		125	200	45	14	10,4			

3.4.1 Motores eléctricos



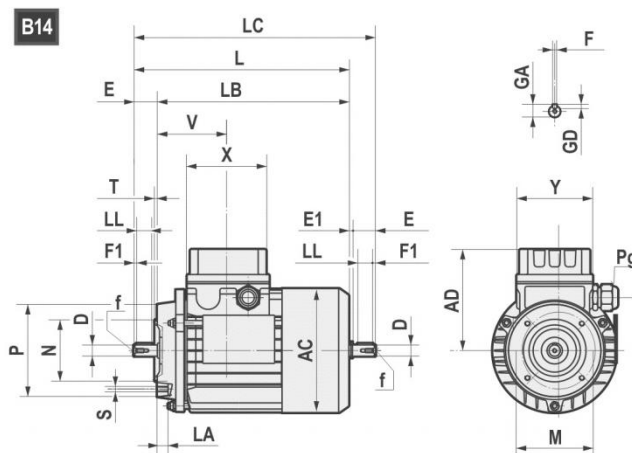
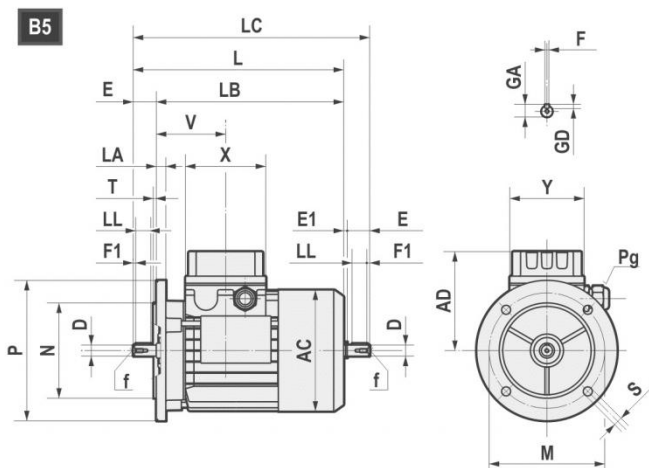
	AC	AD	L	LB	LC	X	Y	V	D	E	E1	f	F1	GA	F	GD
63	121	104	211	188	235,5	80	74	69	11 j6	23	1,5	M4x10	2,5	12,5	4	4
71	139	112	238,5	208,5	271	80	74	74,5	14 j6	30	2,5	M5x12,5	3	16	5	5
80	158	122	272,5 *296	232,5 *256	314 *337	80	74	78	19 j6	40	1,5	M6x16	5	21,5	6	6
90S	173	148	298 *331	248 *281	349,5 *381	98	98	89,5	24 j6	50	1,5	M8x19	5	27	8	7
90L	173	148	323 *356	273 *306	374,5 *408	98	98	89,5	24 j6	50	1,5	M8x19	5	27	8	7
100	191	156	368	308	431,5	98	98	97,5	28 j6	60	3,5	M10x22	7,5	31	8	7
112	211	171	382,5 *408	322,5 *348	447 *472	98	98	100	28 j6	60	3,5	M10x22	7,5	31	8	7
132S	249	195	452	372	536,5	118	118	115,5	38 k6	80	4	M12x28	10	41	10	8
132L	249	195	490	410	574,5	118	118	115,5	38 k6	80	4	M12x28	10	41	10	8
160S	249	195	520	410	/	118	118	115,5	42k6	100	/	M16x36	10	45	12	8

*TP80B4, SH80B4, HSH80B4, TP90S4, SH90S4, HSH90S4, TP90L4, SH90L4, HSH90L4, TP90S6, TP112M4, TP112M6

B5	M	N	P	LA	S	T
63	115	95	140	10	9	3
71	130	110	160	10	9,5	3,5
80	165	130	200	12	11	3,5
90	165	130	200	12	11	3,5
100	215	180	250	15	14	4
112	215	180	250	14,5	14	4
132	265	230	300	20	14	3,5
160	300	250	350	13	18,5	3,5

B14	M	N	P	LA	S	T
63	75	60	90	10	M5	2,5
71	85	70	105	10,5	M6	2,5
80	100	80	120	10,5	M6	3
90	115	95	140	11,5	M8	3
100	130	110	160	15	M8	3,5
112	130	110	160	11,5	M8	3,5
132	165	130	200	20,5	M10	3,5
160	215	180	250	-	M12	4

3.4 MOTORES ELÉCTRICOS



		AC	AD	L	LB	X	D	E	f	GA	F	GD	LL	Pg	
160M	2-4-6	314	251	600	490	158	42	110	M16	45	12	8	90	2-M40x1,5	1-M16x1,5
160L	2-4-6	314	251	645	535	158	42	110	M16	45	12	8	90	2-M40x1,5	1-M16x1,5
180M	2-4	355	267	680	570	158	48	110	M16	51,5	14	9	100	2-M40x1,5	1-M16x1,5
180L	4-6	355	267	720	610	158	48	110	M16	51,5	14	9	100	2-M40x1,5	1-M16x1,5
200L	2-4-6	397	300	785	675	187	55	110	M20	59	16	10	100	2-M50x1,5	1-M16x1,5
225S	4	446	325	820	680	187	60	140	M20	64	18	11	125	2-M50x1,5	1-M16x1,5
225M	2	446	325	815	705	187	55	110	M20	59	16	10	100	2-M50x1,5	1-M16x1,5
225M	4-6	446	325	845	705	187	60	140	M20	64	18	11	125	2-M50x1,5	1-M16x1,5
250M	2-4-6	485	360	910	770	238	60	140	M20	64	18	11	125	2-M63x1,5	1-M16x1,5
250M	2-4-6	485	360	910	770	238	65	140	M20	69	18	11	125	2-M63x1,5	1-M16x1,5
280S	2-4-6	547	390	970	830	238	65	140	M20	69	18	11	125	2-M63x1,5	1-M16x1,5
280S	2-4-6	547	390	970	830	238	75	140	M20	79,5	20	12	125	2-M63x1,5	1-M16x1,5
280M	2-4-6	547	390	1025	885	238	65	140	M20	69	18	11	125	2-M63x1,5	1-M16x1,5
280M	2-4-6	547	390	1025	885	238	75	140	M20	79,5	20	12	125	2-M63x1,5	1-M16x1,5

B5	M	N	P	LA	S	T
160	300	250	350	13	19	5
180	300	250	350	15	19	5
200	350	300	400	17	19	5
225	400	350	450	20	19	5
250	500	450	550	22	19	5
280	500	450	550	22	19	5

3.4.2 Motores de eficiencia estándar (TS), alta (TH, SH, HSH) y premium (TP)

Los motores trifásicos de polaridad simple Motovario están disponibles en tres versiones diferentes (IE1-IE2-IE3) de acuerdo con la norma IEC 60034-30-1. El rendimiento se calcula según el método establecido por la norma IEC 60034-2-1.

1. IE1: Serie TS (eficiencia estándar) para potencia nominal inferior a 0,12 kW;
2. IE2: Serie TH (alta eficiencia) para potencia nominal superior o igual a 0,12 kW e inferior a 0,75 kW;
3. IE3: Serie TP (eficiencia premium) (*) 4 polos para potencia nominal superior o igual a 0,12 kW, 2 y 6 polos para potencia nominal superior o igual a 0,75 kW.

Los motores monofásicos de polaridad simple Motovario están disponibles con clase de eficiencia IE2 de acuerdo con la norma IEC 60034-30-1 para una potencia nominal mayor o igual a 0,12 kW y menor o igual a 2,2 kW. El rendimiento se calcula según el método establecido por la norma IEC 60034-2-1.

Tabla disponibilidad comercial Motovario

POTENCIAS NOMINALES [kW]	NIVELES DE EFICIENCIA		
	IE1	IE2	IE3
$P_n < 0,12$	TS-TBS	-	-
$0,12 \leq P_n < 0,75$	-	TH-TBH SH-HSH	TP-TBP (**)
$P_n \geq 0,75$	-	SH-HSH	TP-TBP

(*) El motor TP100LA4 2,2 kW y todos los motores TP de 6 polos están disponibles a 60Hz solo bajo pedido. Por consiguiente, estos motores se encuentran en clase de eficiencia IE3 a 50 Hz y IE2 a 60 Hz en los casos de ejecución eléctrica bifrecuencia (estándar 230/400-265/460V 50-60Hz y opcionales 200/346-220/380V 50-60Hz, 290/500-330/575V 50-60Hz y 400/690-460/800V 50-60Hz, ver capítulo sobre tensión y frecuencia de alimentación).

(**) Sólo 4 polos.

3.4 MOTORES ELÉCTRICOS

3.4.3 Potencia nominal - [kW]

P.	63A			63B		63C	63D	71A		71B		71C
	TS	TH	TP	TH	TP	TH	TH	TH	TP	TH	TP	TH
2	-	0,18	-	0,25	-	0,37	-	0,37	-	0,55	-	-
4	-	0,12	0,12	0,18	0,18	-	0,25	0,25	0,25	0,37	0,37	0,55
6	0,09	-	-	0,12	-	-	-	0,18	-	0,25	-	0,37

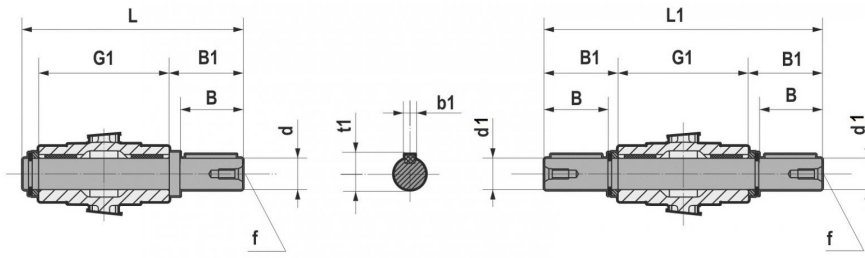
P.	80A		80B		90S	90L	100LR	100LA	100L	112MR	112MS	112M
	TH	TP	TH	TP	TP	TP	TP	TP	TP	TP	TP	TP
2	-	0,75	-	1,1	1,5	2,2	-	-	3	-	-	4
4	0,55	0,55	-	0,75	1,1	1,5	-	2,2	-	2,2	3	4
6	0,37	-	0,55	-	0,75	-	1,1	-	1,5	-	-	2,2

P.	132S	132MS	132MA	132MB	132M
	TP	TP	TP	TP	TP
2	5,5	-	-	-	7,5
4	-	5,5	-	-	7,5
6	3	-	4	5,5	-

P.	160M	160MA	160MB	160L	160LA	180M	180L
	TP	TP	TP	TP	TP	TP	TP
2	-	11	15	18,5	-	22	-
4	-	11	-	-	15	18,5	22
6	7,5	-	-	11	-	-	15

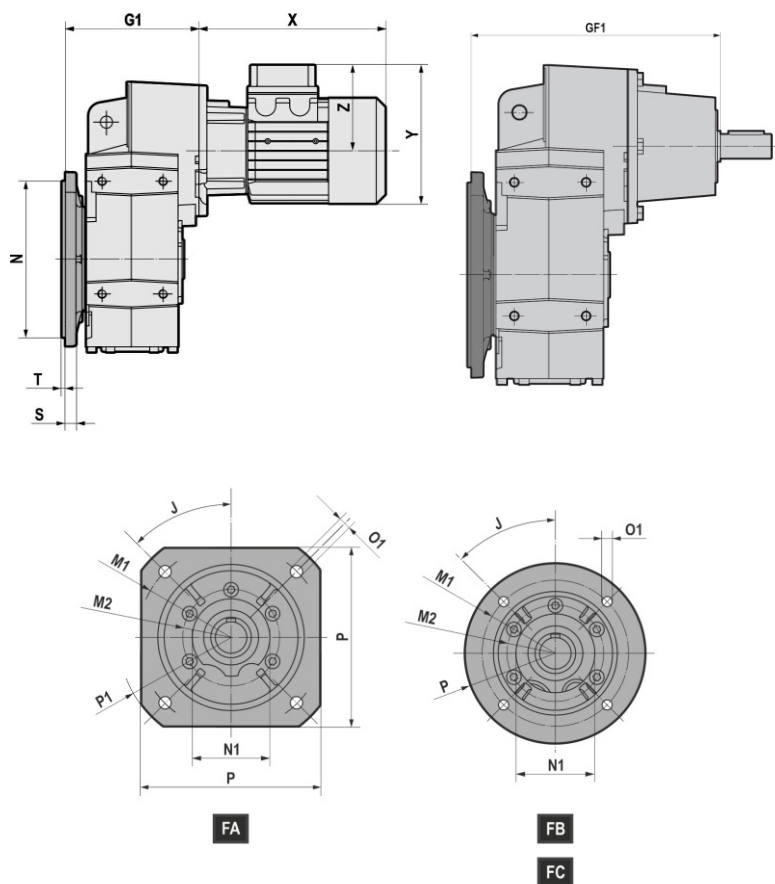
P.	200L	200LA	200LB	225S	225M	250M	280S	280M
	TP	TP	TP	TP	TP	TP	TP	TP
2	-	30	37	-	-	-	-	-
4	30	-	-	37	45	55	75	90
6	-	18,5	22	-	-	-	-	-

4.1 EJES LENTOS



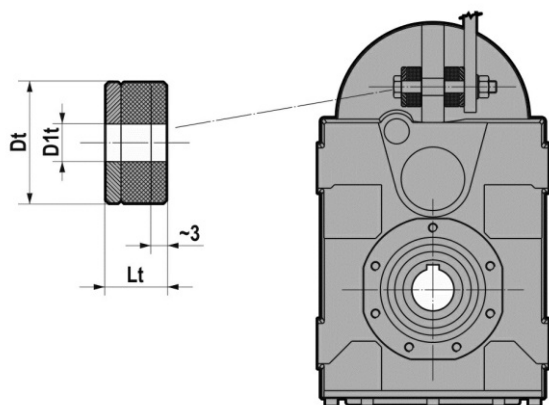
	d h6	B	B1	G1	L	f	b1	t1
S062/S063	35	58	62	140	210,5	M12	10	38
S082/S083	40	80	84,25	180	273	M16	12	43
S102/S103	50	100	105	210	325	M16	14	53,5
S122/S123	60	120	125	240	375	M20	18	64

4.2 BRIDA DE SALIDA



		J	J1	M1	M2	N f8	N1 (G8/h8)	O1	P	P1	S	T	G1	GF1
S052 S053	FA	45°	60°	215	105	180	90	14 (n.4)	200	250	12	4	153	243
	FB	45°	60°	165	105	130	90	11 (n.4)	200	/	12	3,5	153	243
S062 S063	FA	45°	60°	215	105	180	90	14 (n.4)	200	250	12	4	172,5	262,5
	FB	45°	60°	165	105	130	90	11 (n.4)	200	/	12	3,5	172,5	262,5
S082 S083	FA	45°	45°	265	130	230	110	14 (n.4)	250	300	15	4	227	340
	FB	45°	45°	215	130	180	110	14 (n.4)	250	/	15	4	227	340
	FC	45°	45°	165	130	130	110	11 (n.4)	200	/	15	3,5	227	340
S102 S103	FA	45°	45°	300	165	250	130	18 (n.4)	300	350	16	5	247,5	360,5
	FB	45°	45°	265	165	230	130	14 (n.4)	300	/	16	4	247,5	360,5
	FC	45°	45°	215	165	180	130	14 (n.4)	250	/	16	4	247,5	360,5
S122 S123	FA	45°	45°	350	185	300	150	18 (n.4)	350	400	18	5	287	413,5
	FB	45°	45°	300	185	250	150	18 (n.4)	350	/	18	5	287	413,5
	FC	45°	45°	265	185	230	150	14 (n.4)	300	/	18	4	287	413,5

4.3 SISTEMAS DE FIJACIÓN PENDULAR



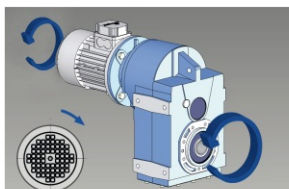
	Dt	D1t	Lt
S052/S053	40	12,5	20
S062/S063	40	12,5	20
S082/S083	40	12,5	20
S102/S103	60	21	30
S122/S123	60	21	30

4.4 DISPOSITIVO ANTIRRETORNO

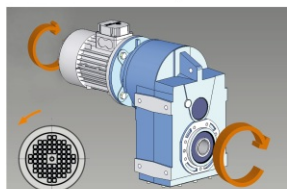
El reductor puede suministrarse con un dispositivo antirretorno en el eje veloz. El antirretorno permite la rotación de los ejes en un solo sentido, según el tamaño está disponible en la brida PAM o en el motor, sin incremento de dimensiones. Es muy importante especificar en el pedido el sentido de rotación requerido. El dispositivo antirretorno no está disponible para el montaje V5 posición con motor tamaño IEC 100...225.

SENTIDO DE ROTACIÓN LIBRE

S... 2/C-D-L

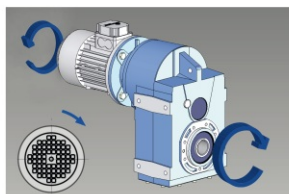


SENTIDO HORARIO REFERIDO AL EJE VELOZ

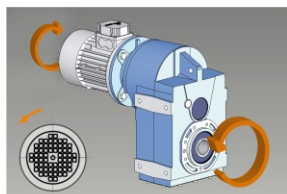


SENTIDO ANTIHORARIO REFERIDO AL EJE VELOZ

S... 3/C-D-L



SENTIDO HORARIO REFERIDO AL EJE VELOZ

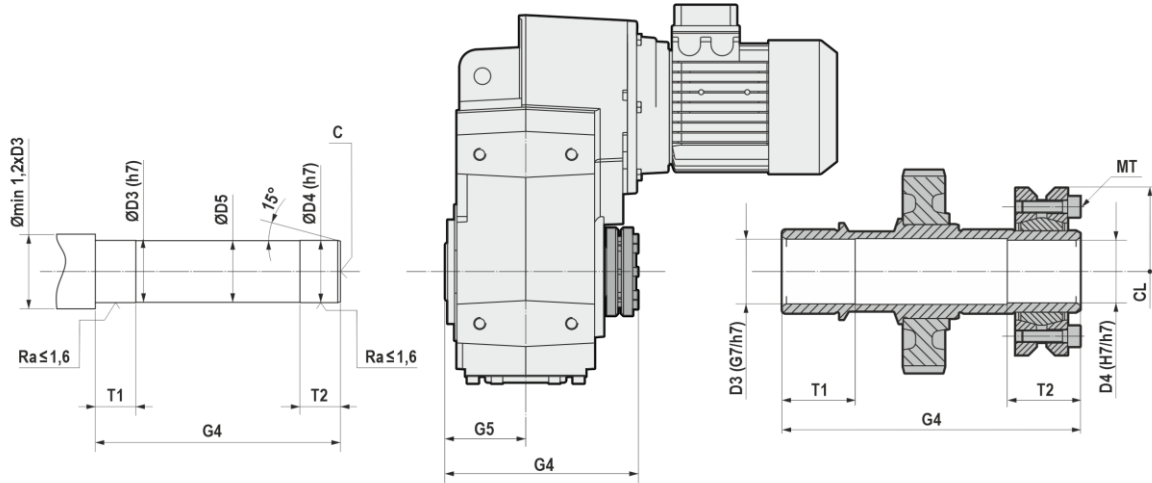


SENTIDO ANTIHORARIO REFERIDO AL EJE VELOZ

	063	071	080	090	100-112	132	160	180	200
	140x11	160x14	200x19	200x24	250x28	300x38	350x42	350x48	400x55
S052		B5	B5	B5	B5				
S053	B5	B5	B5	B5					
S062		B5	B5	B5	B5				
S063		B5	B5	B5					
S082			B5	B5	B5	B5			
S083		B5	B5	B5	B5				
S102			B5	B5	B5	B5	B5		
S103		B5	B5	B5	B5				
S122			B5	B5	B5	B5	B5	B5	
S123			B5	B5	B5	B5			B5

4.5 ARO DE APRIETE

Pulir y desengrasar las superficies de fijación. Respetar el par de apriete indicado para los tornillos (M_T).
 El aro de apriete está diseñado solo para transmitir el par de salida.
 En caso posiciones de montaje con cargas radiales y/o axiales contacte con el servicio técnico.

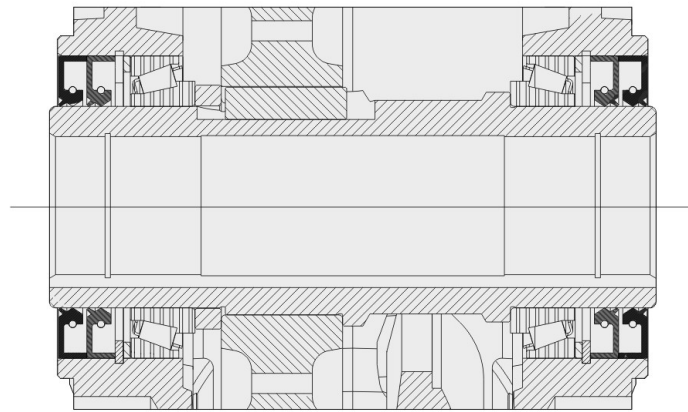
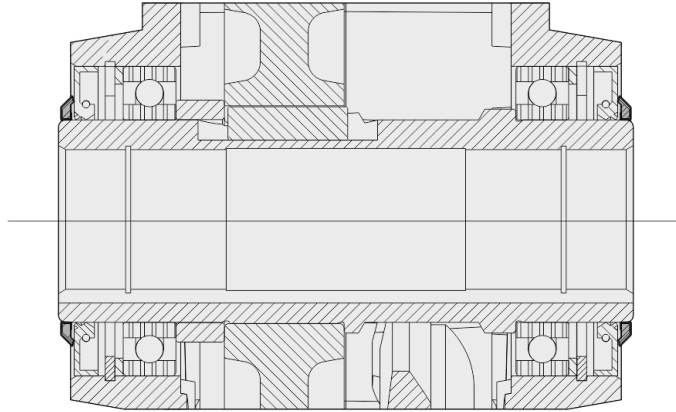


	D3	D4	D5	G4	G5	T1	T2	CL	M_T 12.9 [Nm]
S052/S053	31	30	29,5	152	60	35	35	74	15
S062/S063	36	35	34,5	173	70	40	35	80	15
S082/S083	41	40	39,5	217	90	50	40	100	15
S102/S103	51	50	49,5	248	105	55	40	115	15
S122/S123	61	60	59,5	282	120	60	50	145	40

4.6 RETENES REFORZADOS

Los retenes reforzados se efectúan según el tamaño con dos retenes o mediante retén estándar con anillo VRM. La diferencia entre las dos soluciones se aclara en las ilustraciones arriba.

Bajo pedido el reductor puede suministrarse con retenes de fluoroelastómero FPM (FKM).

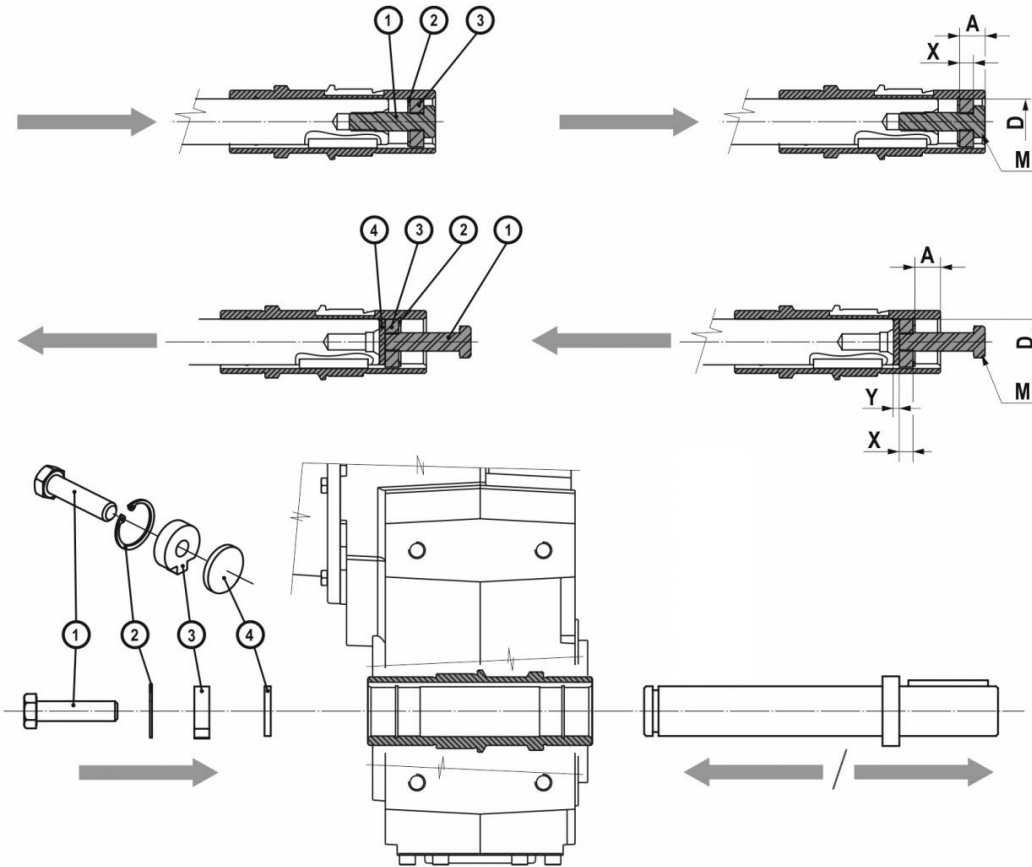


	Anillo doble	Anillo VRM
S050 2/3		x
S060 2/3		x
S080 2/3		x
S100 2/3		x
S125 2/3		x

4.7 KIT DE MONTAJE/DESMONTAJE

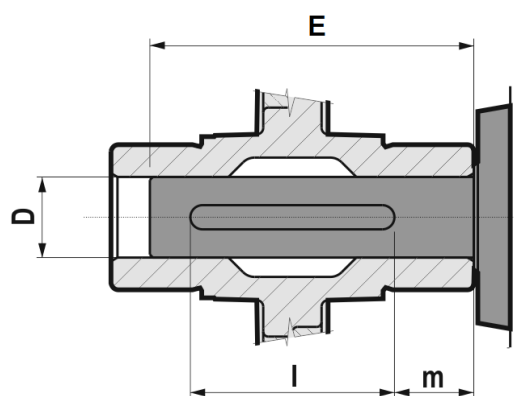
Kit de montaje/desmontaje de los reductores con eje hueco y chaveta que comprende:

1. Tornillo de fijación
2. Anillo de retención
3. Tuerca de fijación
4. Arandela de empuje



	D	A	X	Y	M
S052/S053	30	13,8	10	5	M10x35
S062/S063	35	12	12	5	M16x50
S082/S083	40	22,25	12	5	M16x50
	45				
S102/S103	50	25	12	5	M16x50
S122/S123	60	28	16	5	M20x70

4.8 PERNO MÁQUINA



	D H7/h6	E*	l*	m*
S052/S053	30	91	60	12,5
S062/S063	35	108	80	12,5
S082/S083	40	140	100	17,5
	45			
S102/S103	50	165	120	20
S122/S123	60	185	140	22,5

(*) Valores recomendados.

5.1 S MOTORREDUCTORES (50Hz)

0,09 kW

n2 [rpm]	M2 [Nm]	fs	i	Reductor	Tamaño Motor	Polos	Fr2 D [N]	Fr2 C-L [N]
7,3	111	3,3	117,48	S053	63A	6	6000	6000
6,3	130	2,8	137,45	S053	63A	6	6000	6000
4,8	168	2,2	177,55	S053	63A	6	6000	6000
4,3	188	2,0	198,45	S053	63A	6	6000	6000
4,0	207	1,8	217,64	S053	63A	6	6000	6000
3,4	243	1,5	256,33	S053	63A	6	6000	6000
2,7	298	1,2	314,21	S053	63A	6	6000	6000

0,12 kW

n2 [rpm]	M2 [Nm]	fs	i	Reductor	Tamaño Motor	Polos	Fr2 D [N]	Fr2 C-L [N]
11,7	93	3,9	74,20	S053	63B	6	6000	6000
11,5	93	3,7	117,48	S053	63A	4	6000	6000
11,1	98	3,7	78,14	S053	63B	6	6000	6000
9,8	110	3,2	137,45	S053	63A	4	6000	6000
9,1	120	3,0	95,84	S053	63B	6	6000	6000
7,6	142	2,5	177,55	S053	63A	4	6000	6000
7,4	147	2,5	117,48	S053	63B	6	6000	6000
6,9	159	2,2	198,45	S053	63A	4	6000	6000
6,4	172	2,1	137,45	S053	63B	6	6000	6000
6,2	174	2,0	217,64	S053	63A	4	6000	6000
5,2	204	1,7	256,33	S053	63A	4	6000	6000
4,9	222	1,6	177,55	S053	63B	6	6000	6000
4,3	248	1,5	198,45	S053	63B	6	6000	6000
4,3	251	1,4	314,21	S053	63A	4	6000	6000
4,0	272	1,3	217,64	S053	63B	6	6000	6000
3,4	320	1,1	256,33	S053	63B	6	6000	6000
2,7	393	0,9	314,21	S053	63B	6	6000	6000

0,18 kW

n2 [rpm]	M2 [Nm]	fs	i	Reductor	Tamaño Motor	Polos	Fr2 D [N]	Fr2 C-L [N]
20,6	76	3,4	137,45	S053	63A	2	6000	6000
18,3	88	4,0	74,20	S053	63B	4	6000	6000
17,4	93	3,8	78,14	S053	63B	4	6000	6000
17,2	97	3,8	52,25	S052	71A	6	6000	6000
16,0	98	2,7	177,55	S053	63A	2	6000	6000
15,6	107	3,4	57,86	S052	71A	6	6000	6000
15,6	105	3,5	57,79	S053	71A	6	6000	6000
15,1	110	3,3	59,42	S052	71A	6	6000	6000
14,3	110	2,4	198,45	S053	63A	2	6000	6000

0,18 kW

n2 [rpm]	M2 [Nm]	fs	i	Reductor	Tamaño Motor	Polos	Fr2 D [N]	Fr2 C-L [N]
14,2	113	3,1	95,84	S053	63B	4	6000	6000
14,1	116	3,2	63,74	S053	71A	6	6000	6000
13,0	120	2,2	217,64	S053	63A	2	6000	6000
12,4	135	2,7	72,83	S052	71A	6	6000	6000
12,1	135	2,7	74,20	S053	71A	6	6000	6000
11,6	140	2,6	117,48	S053	63B	4	6000	6000
11,5	142	2,6	78,14	S053	71A	6	6000	6000
11,0	141	1,8	256,33	S053	63A	2	6000	6000
9,9	163	2,1	137,45	S053	63B	4	6000	6000
9,4	174	2,1	95,84	S053	71A	6	6000	6000
9,0	181	3,5	99,89	S063	71A	6	10000	4000
9,0	173	1,5	314,21	S053	63A	2	6000	6000
7,7	213	1,7	117,48	S053	71A	6	6000	6000
7,7	211	1,6	177,55	S053	63B	4	6000	6000
7,1	229	2,7	126,43	S063	71A	6	10000	4000
6,9	236	1,5	198,45	S053	63B	4	6000	6000
6,5	249	1,5	137,45	S053	71A	6	6000	6000
6,2	258	1,3	217,64	S053	63B	4	6000	6000
6,0	274	2,3	150,85	S063	71A	6	10000	4000
5,7	288	3,6	158,76	S083	71A	6	18000	7200
5,3	304	1,1	256,33	S053	63B	4	6000	6000
5,1	322	1,1	177,55	S053	71A	6	6000	6000
4,9	331	1,9	182,53	S063	71A	6	10000	4000
4,9	336	1,9	185,05	S063	71A	6	10000	4000
4,9	335	3,1	184,88	S083	71A	6	18000	7200
4,5	360	1,0	198,45	S053	71A	6	6000	6000
4,4	368	2,9	203,11	S083	71A	6	18000	7200
4,4	372	2,8	205,34	S083	71A	6	18000	7200
4,3	374	0,9	314,21	S053	63B	4	6000	6000
4,1	395	0,9	217,64	S053	71A	6	6000	6000
4,1	395	1,6	217,79	S063	71A	6	10000	4000
4,0	410	2,6	226,04	S083	71A	6	18000	7200
3,6	454	2,3	250,50	S083	71A	6	18000	7200
3,4	484	1,3	267,16	S063	71A	6	10000	4000
3,4	483	2,2	266,13	S083	71A	6	18000	7200
3,3	497	3,4	274,20	S103	71A	6	22000	9000
3,2	509	3,3	280,89	S103	71A	6	22000	9000
3,1	530	2,0	292,36	S083	71A	6	18000	7200
3,1	530	3,2	292,36	S103	71A	6	22000	9000
2,9	573	1,8	315,73	S083	71A	6	18000	7200
2,8	582	2,9	320,79	S103	71A	6	22000	9000
2,6	627	2,7	345,60	S103	71A	6	22000	9000

0,18 kW

n2 [rpm]	M2 [Nm]	fs	i	Reductor	Tamaño Motor	Polos	Fr2 D [N]	Fr2 C-L [N]
2,5	654	1,6	360,58	S083	71A	6	18000	7200
2,3	716	2,3	394,69	S103	71A	6	22000	9000

0,25 kW

n2 [rpm]	M2 [Nm]	fs	i	Reductor	Tamaño Motor	Polos	Fr2 D [N]	Fr2 C-L [N]
30,3	76	3,9	30,00	S052	71B	6	6000	6000
29,4	73	3,5	95,84	S053	63B	2	6000	6000
27,9	83	3,8	32,55	S052	71B	6	6000	6000
27,6	84	3,7	33,00	S052	71B	6	6000	6000
26,7	87	3,6	34,09	S052	71B	6	6000	6000
25,0	91	4,0	36,50	S053	71B	6	6000	6000
24,9	93	3,7	36,55	S052	71B	6	6000	6000
24,0	90	2,9	117,48	S053	63B	2	6000	6000
23,8	96	3,7	57,86	S052	71A	4	6000	6000
23,5	99	3,5	38,75	S052	71B	6	6000	6000
23,3	96	3,7	57,79	S053	63D/71A	4	6000	6000
23,2	99	3,6	59,42	S052	71A	4	6000	6000
22,9	102	3,6	39,90	S052	71B	6	6000	6000
21,3	109	3,4	42,63	S052	71B	6	6000	6000
21,2	106	3,3	63,74	S053	63D/71A	4	6000	6000
20,5	105	2,5	137,45	S053	63B	2	6000	6000
19,8	117	3,1	46,00	S052	71B	6	6000	6000
19,3	120	3,0	47,20	S052	71B	6	6000	6000
19,3	118	3,1	47,14	S053	71B	6	6000	6000
19,0	121	2,9	72,83	S052	71A	4	6000	6000
18,2	123	2,9	74,20	S053	63D/71A	4	6000	6000
17,4	133	2,7	52,25	S052	71B	6	6000	6000
17,3	130	2,7	78,14	S053	63D/71A	4	6000	6000
15,9	136	1,9	177,55	S053	63B	2	6000	6000
15,8	147	2,5	57,86	S052	71B	6	6000	6000
15,8	144	2,5	57,79	S053	71B	6	6000	6000
15,3	151	2,4	59,42	S052	71B	6	6000	6000
14,3	159	2,3	63,74	S053	71B	6	6000	6000
14,2	152	1,7	198,45	S053	63B	2	6000	6000
14,1	159	2,1	95,84	S053	63D/71A	4	6000	6000
13,9	164	3,8	65,85	S063	71B	6	10000	4000
13,8	162	3,7	99,89	S063	71A	4	10000	4000
13,4	172	3,6	67,47	S062	71B	6	10000	4000
13,3	170	3,7	68,25	S063	71B	6	10000	4000
13,0	167	1,6	217,64	S053	63B	2	6000	6000
12,5	185	2,0	72,83	S052	71B	6	6000	6000

0,25 kW

n2 [rpm]	M2 [Nm]	fs	i	Reductor	Tamaño Motor	Polos	Fr2 D [N]	Fr2 C-L [N]
12,3	183	3,4	73,63	S063	71B	6	10000	4000
12,2	185	2,0	74,20	S053	71B	6	6000	6000
11,6	195	1,9	78,14	S053	71B	6	6000	6000
11,5	196	1,8	117,48	S053	63D/71A	4	6000	6000
11,2	203	3,1	81,43	S063	71B	6	10000	4000
11,0	197	1,3	256,33	S053	63B	2	6000	6000
10,9	205	2,9	126,43	S063	71A	4	10000	4000
9,8	229	1,5	137,45	S053	63D/71A	4	6000	6000
9,5	238	1,5	95,84	S053	71B	6	6000	6000
9,1	246	2,5	150,85	S063	71A	4	10000	4000
9,1	249	2,5	99,89	S063	71B	6	10000	4000
9,0	241	1,1	314,21	S053	63B	2	6000	6000
8,7	258	3,9	158,76	S083	71A	4	18000	7200
7,8	293	1,2	117,48	S053	71B	6	6000	6000
7,8	292	3,6	117,17	S083	71B	6	18000	7200
7,6	295	1,2	177,55	S053	63D/71A	4	6000	6000
7,5	297	2,0	182,53	S063	71A	4	10000	4000
7,4	301	2,0	185,05	S063	71A	4	10000	4000
7,4	301	3,4	184,88	S083	71A	4	18000	7200
7,2	315	2,0	126,43	S063	71B	6	10000	4000
7,1	320	3,2	128,73	S083	71B	6	18000	7200
6,9	330	1,0	198,45	S053	63D/71A	4	6000	6000
6,8	330	3,0	203,11	S083	71A	4	18000	7200
6,8	334	3,0	205,34	S083	71A	4	18000	7200
6,7	339	3,1	136,34	S083	71B	6	18000	7200
6,6	342	1,1	137,45	S053	71B	6	6000	6000
6,4	355	1,7	217,79	S063	71A	4	10000	4000
6,2	362	0,9	217,64	S053	63D/71A	4	6000	6000
6,1	376	1,7	150,85	S063	71B	6	10000	4000
6,1	368	2,7	226,04	S083	71A	4	18000	7200
5,8	396	2,6	158,76	S083	71B	6	18000	7200
5,5	407	2,5	250,50	S083	71A	4	18000	7200
5,3	433	3,8	173,78	S103	71B	6	22000	9000
5,2	434	1,4	267,16	S063	71A	4	10000	4000
5,2	433	2,3	266,13	S083	71A	4	18000	7200
5,1	446	3,6	274,20	S103	71A	4	22000	9000
5,0	455	1,4	182,53	S063	71B	6	10000	4000
5,0	461	1,4	185,05	S063	71B	6	10000	4000
5,0	461	2,3	184,88	S083	71B	6	18000	7200
4,9	457	3,5	280,89	S103	71A	4	22000	9000
4,9	470	3,5	188,51	S103	71B	6	22000	9000
4,8	475	2,1	292,36	S083	71A	4	18000	7200

0,25 kW

n2 [rpm]	M2 [Nm]	fs	i	Reductor	Tamaño Motor	Polos	Fr2 D [N]	Fr2 C-L [N]
4,8	475	3,4	292,36	S103	71A	4	22000	9000
4,4	506	2,1	203,11	S083	71B	6	18000	7200
4,4	511	2,0	205,34	S083	71B	6	18000	7200
4,4	506	3,3	203,11	S103	71B	6	22000	9000
4,4	514	2,0	315,73	S083	71A	4	18000	7200
4,3	522	3,1	320,79	S103	71A	4	22000	9000
4,1	543	1,1	217,79	S063	71B	6	10000	4000
4,0	563	1,8	226,04	S083	71B	6	18000	7200
4,0	555	3,0	222,85	S103	71B	6	22000	9000
4,0	560	3,0	224,76	S103	71B	6	22000	9000
4,0	562	2,9	345,60	S103	71A	4	22000	9000
3,9	586	1,7	360,58	S083	71A	4	18000	7200
3,6	624	1,7	250,50	S083	71B	6	18000	7200
3,5	642	2,5	394,69	S103	71A	4	22000	9000
3,4	666	0,9	267,16	S063	71B	6	10000	4000
3,4	663	1,6	266,13	S083	71B	6	18000	7200
3,3	683	2,4	274,20	S103	71B	6	22000	9000
3,2	699	2,4	280,89	S103	71B	6	22000	9000
3,1	728	1,4	292,36	S083	71B	6	18000	7200
3,1	728	2,3	292,36	S103	71B	6	22000	9000
2,9	786	1,3	315,73	S083	71B	6	18000	7200
2,8	799	2,1	320,79	S103	71B	6	22000	9000
2,6	861	1,9	345,60	S103	71B	6	22000	9000
2,5	898	1,2	360,58	S083	71B	6	18000	7200
2,3	983	1,7	394,69	S103	71B	6	22000	9000

0,37 kW

n2 [rpm]	M2 [Nm]	fs	i	Reductor	Tamaño Motor	Polos	Fr2 D [N]	Fr2 C-L [N]
55,2	62	4,1	16,29	S052	71C	6	5904	5904
48,3	66	4,0	57,79	S053	63C	2	6000	6000
48,3	71	3,6	18,63	S052	71C/80A	6	6000	6000
46,7	73	4,0	30,00	S052	71B	4	6000	6000
45,6	75	3,4	19,73	S052	71C/80A	6	6000	6000
43,8	73	3,6	63,74	S053	63C	2	6000	6000
43,0	79	3,8	32,55	S052	71B	4	6000	6000
42,8	80	3,4	21,04	S052	71C/80A	6	6000	6000
42,4	80	3,8	33,00	S052	71B	4	6000	6000
41,8	82	3,4	21,53	S052	71C/80A	6	6000	6000
41,1	83	3,7	34,09	S052	71B	4	6000	6000
38,3	89	3,8	36,55	S052	71B	4	6000	6000
38,3	87	4,1	36,50	S053	71B	4	6000	6000

0,37 kW

n2 [rpm]	M2 [Nm]	fs	i	Reductor	Motor		Fr2 D [N]	Fr2 C-L [N]
					Tamaño	Polos		
37,6	85	3,1	74,20	S053	63C	2	6000	6000
37,4	92	3,0	24,07	S052	71C/80A	6	6000	6000
36,1	94	3,6	38,75	S052	71B	4	6000	6000
35,7	90	2,9	78,14	S053	63C	2	6000	6000
35,7	96	3,2	25,20	S052	71C/80A	6	6000	6000
35,1	97	3,7	39,90	S052	71B	4	6000	6000
34,9	98	3,1	25,79	S052	71C/80A	6	6000	6000
32,9	104	3,3	42,63	S052	71B	4	6000	6000
32,3	106	2,9	27,81	S052	71C/80A	6	6000	6000
30,4	111	3,1	46,00	S052	71B	4	6000	6000
30,0	114	2,7	30,00	S052	71C/80A	6	6000	6000
29,7	111	3,1	47,14	S053	71B	4	6000	6000
29,6	114	3,0	47,20	S052	71B	4	6000	6000
29,1	110	2,4	95,84	S053	63C	2	6000	6000
27,6	124	2,6	32,55	S052	71C/80A	6	6000	6000
27,3	125	2,6	33,00	S052	71C/80A	6	6000	6000
26,8	126	2,7	52,25	S052	71B	4	6000	6000
26,4	130	2,5	34,09	S052	71C/80A	6	6000	6000
24,6	139	2,5	36,55	S052	71C/80A	6	6000	6000
24,6	136	2,7	36,50	S053	71C/80A	6	6000	6000
24,2	137	2,5	57,79	S053	71B	4	6000	6000
24,1	140	2,5	57,86	S052	71B	4	6000	6000
23,7	135	1,9	117,48	S053	63C	2	6000	6000
23,5	144	2,4	59,42	S052	71B	4	6000	6000
23,2	148	2,4	38,75	S052	71C/80A	6	6000	6000
22,6	152	2,5	39,90	S052	71C/80A	6	6000	6000
21,9	151	2,3	63,74	S053	71B	4	6000	6000
21,3	156	3,9	65,85	S063	71B	4	10000	4000
21,1	162	2,2	42,63	S052	71C/80A	6	6000	6000
20,8	164	3,7	67,47	S062	71B	4	10000	4000
20,7	166	3,8	43,64	S062	71C/80A	6	10000	4000
20,5	162	3,8	68,25	S063	71B	4	10000	4000
20,3	158	1,7	137,45	S053	63C	2	6000	6000
19,5	175	2,1	46,00	S052	71C/80A	6	6000	6000
19,5	175	3,6	46,10	S062	71C/80A	6	10000	4000
19,2	176	2,0	72,83	S052	71B	4	6000	6000
19,1	176	2,0	47,14	S053	71C/80A	6	6000	6000
19,0	180	2,0	47,20	S052	71C/80A	6	6000	6000
19,0	174	3,4	73,63	S063	71B	4	10000	4000
18,9	176	2,0	74,20	S053	71B	4	6000	6000
18,6	184	3,5	48,30	S062	71C/80A	6	10000	4000
18,3	183	3,5	49,13	S063	71C/80A	6	10000	4000

0,37 kW

n2 [rpm]	M2 [Nm]	fs	i	Reductor	Tamaño Motor	Polos	Fr2 D [N]	Fr2 C-L [N]
18,0	185	1,9	78,14	S053	71B	4	6000	6000
17,2	199	1,8	52,25	S052	71C/80A	6	6000	6000
17,1	193	3,1	81,43	S063	71B	4	10000	4000
16,8	203	3,1	53,53	S062	71C/80A	6	10000	4000
16,4	209	3,0	55,00	S062	71C/80A	6	10000	4000
16,3	206	3,1	55,29	S063	71C/80A	6	10000	4000
15,7	204	1,3	177,55	S053	63C	2	6000	6000
15,5	220	1,6	57,86	S052	71C/80A	6	6000	6000
15,5	215	1,7	57,79	S053	71C/80A	6	6000	6000
15,3	219	2,9	58,72	S063	71C/80A	6	10000	4000
15,1	226	1,6	59,42	S052	71C/80A	6	6000	6000
14,6	228	1,5	95,84	S053	71B	4	6000	6000
14,1	238	1,5	63,74	S053	71C/80A	6	6000	6000
14,1	228	1,2	198,45	S053	63C	2	6000	6000
14,0	237	2,5	99,89	S063	71B	4	10000	4000
13,7	245	2,6	65,85	S063	71C/80A	6	10000	4000
13,3	257	2,5	67,47	S062	71C/80A	6	10000	4000
13,2	254	2,5	68,25	S063	71C/80A	6	10000	4000
12,8	250	1,0	217,64	S053	63C	2	6000	6000
12,7	265	4,0	74,18	S083	80A	6	18000	7200
12,4	278	1,3	72,83	S052	71C/80A	6	6000	6000
12,3	275	2,2	73,63	S063	71C/80A	6	10000	4000
12,2	277	1,3	74,20	S053	71C/80A	6	6000	6000
12,0	278	3,6	117,17	S083	71B	4	18000	7200
11,9	279	1,2	117,48	S053	71B	4	6000	6000
11,6	291	1,2	78,14	S053	71C/80A	6	6000	6000
11,5	292	3,6	81,71	S083	80A	6	18000	7200
11,1	300	2,0	126,43	S063	71B	4	10000	4000
11,0	303	2,0	81,43	S063	71C/80A	6	10000	4000
10,9	306	3,2	128,73	S083	71B	4	18000	7200
10,3	327	3,2	91,49	S083	80A	6	18000	7200
10,2	323	3,0	136,34	S083	71B	4	18000	7200
10,1	326	1,1	137,45	S053	71B	4	6000	6000
9,4	357	1,0	95,84	S053	71C/80A	6	6000	6000
9,3	359	2,9	100,62	S083	80A	6	18000	7200
9,2	358	1,7	150,85	S063	71B	4	10000	4000
9,0	373	1,7	99,89	S063	71C/80A	6	10000	4000
8,8	377	2,6	158,76	S083	71B	4	18000	7200
8,2	412	4,1	110,55	S103	71C	6	22000	9000
8,0	412	3,9	173,78	S103	71B	4	22000	9000
7,7	433	1,4	182,53	S063	71B	4	10000	4000
7,7	437	2,5	117,17	S083	71C/80A	6	18000	7200

0,37 kW

n2 [rpm]	M2 [Nm]	fs	i	Reductor	Tamaño Motor	Polos	Fr2 D [N]	Fr2 C-L [N]
7,6	439	1,3	185,05	S063	71B	4	10000	4000
7,6	439	2,2	184,88	S083	71B	4	18000	7200
7,5	452	3,7	121,29	S103	71C/80A	6	22000	9000
7,4	448	3,6	188,51	S103	71B	4	22000	9000
7,2	471	1,3	126,43	S063	71C/80A	6	10000	4000
7,0	480	2,1	128,73	S083	71C/80A	6	18000	7200
7,0	480	3,5	128,73	S103	71C/80A	6	22000	9000
6,9	482	2,0	203,11	S083	71B	4	18000	7200
6,9	482	3,3	203,11	S103	71B	4	22000	9000
6,8	487	2,0	205,34	S083	71B	4	18000	7200
6,6	508	2,0	136,34	S083	71C/80A	6	18000	7200
6,4	517	1,1	217,79	S063	71B	4	10000	4000
6,3	526	3,2	141,24	S103	71C/80A	6	22000	9000
6,3	528	3,0	222,85	S103	71B	4	22000	9000
6,2	536	1,8	226,04	S083	71B	4	18000	7200
6,2	533	3,0	224,76	S103	71B	4	22000	9000
5,9	562	1,1	150,85	S063	71C/80A	6	10000	4000
5,6	592	1,7	158,76	S083	71C/80A	6	18000	7200
5,6	594	1,7	250,50	S083	71B	4	18000	7200
5,3	634	0,9	267,16	S063	71B	4	10000	4000
5,3	632	1,6	266,13	S083	71B	4	18000	7200
5,2	647	2,6	173,78	S103	71C/80A	6	22000	9000
5,1	660	1,0	185,05	S063	80A	6	10000	4000
5,1	651	2,4	274,20	S103	71B	4	22000	9000
5,0	666	2,4	280,89	S103	71B	4	22000	9000
4,9	681	0,9	182,53	S063	71C/80A	6	10000	4000
4,9	689	1,5	184,88	S083	71C/80A	6	18000	7200
4,8	703	2,4	188,51	S103	71C/80A	6	22000	9000
4,8	694	1,4	292,36	S083	71B	4	18000	7200
4,8	694	2,3	292,36	S103	71B	4	22000	9000
4,5	749	1,3	315,73	S083	71B	4	18000	7200
4,4	757	1,4	203,11	S083	71C/80A	6	18000	7200
4,4	766	1,3	205,34	S083	71C/80A	6	18000	7200
4,4	757	2,2	203,11	S103	71C/80A	6	22000	9000
4,4	761	2,1	320,79	S103	71B	4	22000	9000
4,1	820	1,9	345,60	S103	71B	4	22000	9000
4,0	843	1,2	226,04	S083	71C/80A	6	18000	7200
4,0	831	2,0	222,85	S103	71C/80A	6	22000	9000
4,0	838	2,0	224,76	S103	71C/80A	6	22000	9000
3,9	853	3,7	238,93	S123	80A	6	30000	11200
3,9	856	1,2	360,58	S083	71B	4	18000	7200
3,7	912	3,5	255,54	S123	80A	6	30000	11200

0,37 kW

n2 [rpm]	M2 [Nm]	fs	i	Reductor	Tamaño Motor	Polos	Fr2 D [N]	Fr2 C-L [N]
3,6	934	1,1	250,50	S083	71C/80A	6	18000	7200
3,6	936	1,7	394,69	S103	71B	4	22000	9000
3,4	1000	3,2	280,10	S123	80A	6	30000	11200
3,4	993	1,0	266,13	S083	71C/80A	6	18000	7200
3,3	1022	1,6	274,20	S103	71C/80A	6	22000	9000
3,2	1047	1,6	280,89	S103	71C/80A	6	22000	9000
3,1	1075	2,9	301,16	S123	80A	6	30000	11200
3,1	1090	0,9	292,36	S083	71C/80A	6	18000	7200
3,1	1090	1,5	292,36	S103	71C/80A	6	22000	9000
3,0	1127	0,9	315,73	S083	80A	6	18000	7200
2,8	1196	1,4	320,79	S103	71C/80A	6	22000	9000
2,7	1227	2,6	343,93	S123	80A	6	30000	11200
2,6	1288	1,3	345,60	S103	71C/80A	6	22000	9000
2,2	1472	1,1	394,69	S103	71C/80A	6	22000	9000

0,55 kW

n2 [rpm]	M2 [Nm]	fs	i	Reductor	Tamaño Motor	Polos	Fr2 D [N]	Fr2 C-L [N]
109,0	47	3,8	8,63	S052	80B	6	4719	4719
86,9	56	4,0	32,55	S052	71B	2	5046	5046
85,8	57	3,9	33,00	S052	71B	2	5066	5066
84,4	60	3,3	11,14	S052	80B	6	5079	5079
83,0	59	3,8	34,09	S052	71B	2	5113	5113
78,3	65	3,2	12,00	S052	80B	6	5187	5187
77,4	63	3,9	36,55	S052	71B	2	5215	5215
75,1	68	3,6	18,63	S052	71C/80A	4	5267	5267
73,0	67	3,7	38,75	S052	71B	2	5302	5302
70,9	71	3,4	19,73	S052	71C/80A	4	5352	5352
70,9	69	3,8	39,90	S052	71B	2	5346	5346
68,8	74	2,9	13,66	S052	80B	6	5377	5377
66,5	75	3,5	21,04	S052	71C/80A	4	5448	5448
66,4	73	3,6	42,63	S052	71B	2	5445	5445
65,0	77	3,4	21,53	S052	71C/80A	4	5482	5482
61,6	83	3,0	15,27	S052	80B	6	5544	5544
61,5	79	3,3	46,00	S052	71B	2	5561	5561
60,0	79	3,3	47,14	S053	71B	2	5608	5608
59,9	81	3,2	47,20	S052	71B	2	5600	5600
58,1	87	3,0	24,07	S052	71C/80A	4	5651	5651
57,7	88	2,8	16,29	S052	80B	6	5641	5641
55,6	91	3,2	25,20	S052	71C/80A	4	5721	5721
54,3	93	3,2	25,79	S052	71C/80A	4	5756	5756
54,2	89	2,9	52,25	S052	71B	2	5756	5756

0,55 kW

n2 [rpm]	M2 [Nm]	fs	i	Reductor	Tamaño Motor	Polos	Fr2 D [N]	Fr2 C-L [N]
50,4	101	2,5	18,63	S052	80B	6	5846	5846
50,4	100	2,9	27,81	S052	71C/80A	4	5872	5872
48,9	99	2,6	57,86	S052	71B	2	5915	5915
48,9	97	2,7	57,79	S053	71B	2	5925	5925
47,6	102	2,6	59,42	S052	71B	2	5956	5956
47,6	107	2,3	19,73	S052	80B	6	5933	5933
46,7	108	2,7	30,00	S052	71C/80A	4	5989	5989
44,7	114	2,4	21,04	S052	80B	6	6000	6000
44,4	107	2,4	63,74	S053	71B	2	6000	6000
43,7	117	2,3	21,53	S052	80B	6	6000	6000
43,0	117	2,6	32,55	S052	71C/80A	4	6000	6000
42,4	118	2,6	33,00	S052	71C/80A	4	6000	6000
42,0	116	3,9	67,47	S062	71B	2	10000	4000
41,5	115	3,9	68,25	S063	71B	2	10000	4000
41,1	122	2,5	34,09	S052	71C/80A	4	6000	6000
40,5	126	3,9	23,18	S062	80B	6	10000	4000
39,6	129	3,8	23,75	S062	80B	6	10000	4000
39,0	131	2,1	24,07	S052	80B	6	6000	6000
38,9	125	2,1	72,83	S052	71B	2	6000	6000
38,5	124	3,6	73,63	S063	71B	2	10000	4000
38,3	132	2,6	36,55	S052	71C/80A	4	6000	6000
38,3	129	2,8	36,50	S053	71C/80A	4	6000	6000
38,2	125	2,1	74,20	S053	71B	2	6000	6000
37,4	137	3,7	25,14	S062	80B	6	10000	4000
37,3	137	2,2	25,20	S052	80B	6	6000	6000
36,5	140	2,2	25,79	S052	80B	6	6000	6000
36,3	131	2,0	78,14	S053	71B	2	6000	6000
36,2	140	2,4	38,75	S052	71C/80A	4	6000	6000
35,1	144	2,5	39,90	S052	71C/80A	4	6000	6000
34,7	137	3,3	81,43	S063	71B	2	10000	4000
34,0	149	3,3	27,66	S062	80B	6	10000	4000
33,8	150	2,0	27,81	S052	80B	6	6000	6000
32,8	154	2,2	42,63	S052	71C/80A	4	6000	6000
32,1	158	3,8	43,64	S062	71C/80A	4	10000	4000
31,3	162	1,9	30,00	S052	80B	6	6000	6000
31,3	162	3,2	30,00	S062	80B	6	10000	4000
30,5	165	2,1	46,00	S052	71C/80A	4	6000	6000
30,4	166	3,6	46,10	S062	71C/80A	4	10000	4000
29,7	166	2,1	47,14	S053	71C/80A	4	6000	6000
29,6	170	2,0	47,20	S052	71C/80A	4	6000	6000
29,5	162	1,6	95,84	S053	71B	2	6000	6000
29,0	174	3,5	48,30	S062	71C/80A	4	10000	4000

0,55 kW

n2 [rpm]	M2 [Nm]	fs	i	Reductor	Tamaño Motor	Polos	Fr2 D [N]	Fr2 C-L [N]
28,9	176	1,8	32,55	S052	80B	6	6000	6000
28,5	173	3,5	49,13	S063	71C/80A	4	10000	4000
28,5	179	1,7	33,00	S052	80B	6	6000	6000
28,3	168	2,7	99,89	S063	71B	2	10000	4000
28,0	178	3,5	33,57	S063	80B	6	10000	4000
27,7	184	3,1	33,93	S062	80B	6	10000	4000
27,6	185	1,7	34,09	S052	80B	6	6000	6000
26,8	188	1,8	52,25	S052	71C/80A	4	6000	6000
26,2	193	3,1	53,53	S062	71C/80A	4	10000	4000
25,8	194	1,9	36,50	S053	80B	6	6000	6000
25,7	198	1,7	36,55	S052	80B	6	6000	6000
25,7	198	3,1	36,57	S062	80B	6	10000	4000
25,4	198	3,1	55,00	S062	71C/80A	4	10000	4000
25,3	195	3,1	55,29	S063	71C/80A	4	10000	4000
24,9	201	3,1	37,77	S063	80B	6	10000	4000
24,3	210	1,6	38,75	S052	80B	6	6000	6000
24,2	208	1,6	57,86	S052	71C/80A	4	6000	6000
24,2	204	1,7	57,79	S053	71C/80A	4	6000	6000
24,2	198	3,8	117,17	S083	71B	2	18000	7200
24,1	198	1,3	117,48	S053	71B	2	6000	6000
23,9	214	2,9	39,38	S062	80B	6	10000	4000
23,8	207	2,9	58,72	S063	71C/80A	4	10000	4000
23,6	214	1,6	59,42	S052	71C/80A	4	6000	6000
23,6	216	1,7	39,90	S052	80B	6	6000	6000
23,4	213	2,9	40,05	S063	80B	6	10000	4000
22,4	212	2,1	126,43	S063	71B	2	10000	4000
22,0	231	1,6	42,63	S052	80B	6	6000	6000
22,0	225	1,5	63,74	S053	71C/80A	4	6000	6000
22,0	216	3,4	128,73	S083	71B	2	18000	7200
21,5	236	2,6	43,64	S062	80B	6	10000	4000
21,3	232	2,6	65,85	S063	71C/80A	4	10000	4000
20,7	229	3,2	136,34	S083	71B	2	18000	7200
20,7	243	2,5	67,47	S062	71C/80A	4	10000	4000
20,5	231	1,1	137,45	S053	71B	2	6000	6000
20,5	241	2,5	68,25	S063	71C/80A	4	10000	4000
20,4	249	1,5	46,00	S052	80B	6	6000	6000
20,4	249	2,5	46,10	S062	80B	6	10000	4000
19,9	255	1,4	47,20	S052	80B	6	6000	6000
19,9	250	1,5	47,14	S053	80B	6	6000	6000
19,5	261	2,4	48,30	S062	80B	6	10000	4000
19,2	262	1,3	72,83	S052	71C/80A	4	6000	6000
19,2	258	3,9	74,18	S083	80A	4	18000	7200

0,55 kW

n2 [rpm]	M2 [Nm]	fs	i	Reductor	Tamaño Motor	Polos	Fr2 D [N]	Fr2 C-L [N]
19,1	260	2,4	49,13	S063	80B	6	10000	4000
19,0	259	2,4	73,63	S063	71C/80A	4	10000	4000
18,9	261	1,3	74,20	S053	71C/80A	4	6000	6000
18,7	254	1,8	150,85	S063	71B	2	10000	4000
18,7	272	3,8	50,25	S082	80B	6	18000	7200
18,0	283	1,3	52,25	S052	80B	6	6000	6000
17,9	276	1,2	78,14	S053	71C/80A	4	6000	6000
17,8	267	2,8	158,76	S083	71B	2	18000	7200
17,6	290	2,1	53,53	S062	80B	6	10000	4000
17,3	284	3,5	81,71	S083	80A	4	18000	7200
17,3	294	3,5	54,27	S082	80B	6	18000	7200
17,2	287	2,0	81,43	S063	71C/80A	4	10000	4000
17,1	298	2,1	55,00	S062	80B	6	10000	4000
17,0	293	2,1	55,29	S063	80B	6	10000	4000
16,3	314	1,2	57,86	S052	80B	6	6000	6000
16,3	307	1,2	57,79	S053	80B	6	6000	6000
16,0	312	2,0	58,72	S063	80B	6	10000	4000
15,9	322	1,1	59,42	S052	80B	6	6000	6000
15,5	318	3,1	91,49	S083	80A	4	18000	7200
15,5	307	1,5	182,53	S063	71B	2	10000	4000
15,3	312	1,4	185,05	S063	71B	2	10000	4000
15,3	311	2,4	184,88	S083	71B	2	18000	7200
15,2	335	3,1	61,98	S082	80B	6	18000	7200
15,0	318	3,8	188,51	S103	71B	2	22000	9000
14,8	338	1,1	63,74	S053	80B	6	6000	6000
14,6	338	1,0	95,84	S053	71C/80A	4	6000	6000
14,3	349	1,8	65,85	S063	80B	6	10000	4000
14,1	350	2,8	100,62	S083	80A	4	18000	7200
14,0	352	1,7	99,89	S063	71C/80A	4	10000	4000
13,9	365	1,7	67,47	S062	80B	6	10000	4000
13,9	358	2,9	67,52	S083	80B	6	18000	7200
13,9	342	2,2	203,11	S083	71B	2	18000	7200
13,9	342	3,5	203,11	S103	71B	2	22000	9000
13,8	346	2,2	205,34	S083	71B	2	18000	7200
13,7	362	1,7	68,25	S063	80B	6	10000	4000
13,0	366	1,2	217,79	S063	71B	2	10000	4000
12,9	395	0,9	72,83	S052	80B	6	6000	6000
12,7	391	1,6	73,63	S063	80B	6	10000	4000
12,7	375	3,2	222,85	S103	71B	2	22000	9000
12,6	394	0,9	74,20	S053	80B	6	6000	6000
12,6	394	2,6	74,18	S083	80B	6	18000	7200
12,6	378	3,1	224,76	S103	71B	2	22000	9000

0,55 kW

n2 [rpm]	M2 [Nm]	fs	i	Reductor	Motor		Fr2 D [N]	Fr2 C-L [N]
					Tamaño	Polos		
12,5	380	2,0	226,04	S083	71B	2	18000	7200
12,0	413	2,5	117,17	S083	71C/80A	4	18000	7200
11,5	428	3,8	121,29	S103	71C/80A	4	22000	9000
11,5	432	1,4	81,43	S063	80B	6	10000	4000
11,5	433	2,4	81,71	S083	80B	6	18000	7200
11,5	431	3,8	81,39	S103	80B	6	22000	9000
11,3	422	1,8	250,50	S083	71B	2	18000	7200
11,0	446	1,3	126,43	S063	71C/80A	4	10000	4000
10,8	454	2,2	128,73	S083	71C/80A	4	18000	7200
10,8	454	3,5	128,73	S103	71C/80A	4	22000	9000
10,7	448	1,7	266,13	S083	71B	2	18000	7200
10,5	476	3,5	89,77	S103	80B	6	22000	9000
10,3	486	2,1	91,49	S083	80B	6	18000	7200
10,3	462	2,6	274,20	S103	71B	2	22000	9000
10,2	480	2,0	136,34	S083	71C/80A	4	18000	7200
10,1	473	2,5	280,89	S103	71B	2	22000	9000
9,9	498	3,2	141,24	S103	71C/80A	4	22000	9000
9,7	493	1,5	292,36	S083	71B	2	18000	7200
9,7	493	2,4	292,36	S103	71B	2	22000	9000
9,4	530	1,2	99,89	S063	80B	6	10000	4000
9,4	531	3,1	100,15	S103	80B	6	22000	9000
9,3	532	1,1	150,85	S063	71C/80A	4	10000	4000
9,3	534	1,9	100,62	S083	80B	6	18000	7200
9,0	531	1,4	315,73	S083	71B	2	18000	7200
8,9	540	2,2	320,79	S103	71B	2	22000	9000
8,8	560	1,7	158,76	S083	71C/80A	4	18000	7200
8,5	587	2,8	110,55	S103	80B	6	22000	9000
8,2	582	2,0	345,60	S103	71B	2	22000	9000
8,1	613	2,7	173,78	S103	71C/80A	4	22000	9000
8,0	621	1,7	117,17	S083	80B	6	18000	7200
7,9	607	1,2	360,58	S083	71B	2	18000	7200
7,8	643	2,6	121,29	S103	80B	6	22000	9000
7,7	644	0,9	185,05	S063	80A	4	10000	4000
7,7	644	0,9	182,53	S063	71C/80A	4	10000	4000
7,6	652	1,5	184,88	S083	71C/80A	4	18000	7200
7,5	671	0,9	126,43	S063	80B	6	10000	4000
7,5	664	2,5	188,51	S103	71C/80A	4	22000	9000
7,3	683	1,5	128,73	S083	80B	6	18000	7200
7,3	683	2,4	128,73	S103	80B	6	22000	9000
7,2	664	1,8	394,69	S103	71B	2	22000	9000
6,9	723	1,4	136,34	S083	80B	6	18000	7200
6,8	716	1,4	203,11	S083	71C/80A	4	18000	7200

0,55 kW

n2 [rpm]	M2 [Nm]	fs	i	Reductor	Motor		Fr2 D [N]	Fr2 C-L [N]
					Tamaño	Polos		
6,8	724	1,4	205,34	S083	71C/80A	4	18000	7200
6,8	716	2,2	203,11	S103	71C/80A	4	22000	9000
6,7	749	2,2	141,24	S103	80B	6	22000	9000
6,6	749	4,0	215,60	S123	80A	4	30000	11200
6,2	798	1,2	226,04	S083	71C/80A	4	18000	7200
6,2	786	2,0	222,85	S103	71C/80A	4	22000	9000
6,2	793	2,0	224,76	S103	71C/80A	4	22000	9000
6,2	803	3,9	151,43	S123	80B	6	30000	11200
6,0	831	3,7	238,93	S123	80A	4	30000	11200
6,0	842	1,2	158,76	S083	80B	6	18000	7200
5,6	884	1,1	250,50	S083	71C/80A	4	18000	7200
5,6	888	3,3	255,54	S123	80A	4	30000	11200
5,5	922	1,8	173,78	S103	80B	6	22000	9000
5,3	942	3,3	177,53	S123	80B	6	30000	11200
5,2	938	1,0	266,13	S083	71C/80A	4	18000	7200
5,1	967	1,6	274,20	S103	71C/80A	4	22000	9000
5,1	974	3,0	280,10	S123	80A	4	30000	11200
5,1	981	1,1	184,88	S083	80B	6	18000	7200
5,0	990	1,6	280,89	S103	71C/80A	4	22000	9000
5,0	1000	1,7	188,51	S103	80B	6	22000	9000
4,9	1032	3,0	194,59	S123	80B	6	30000	11200
4,8	1031	0,9	292,36	S083	71C/80A	4	18000	7200
4,8	1031	1,5	292,36	S103	71C/80A	4	22000	9000
4,7	1047	2,8	301,16	S123	80A	4	30000	11200
4,6	1077	1,0	203,11	S083	80B	6	18000	7200
4,6	1077	1,5	203,11	S103	80B	6	22000	9000
4,5	1089	1,0	205,34	S083	80B	6	18000	7200
4,4	1131	1,4	320,79	S103	71C/80A	4	22000	9000
4,3	1144	2,7	215,60	S123	80B	6	30000	11200
4,2	1182	1,4	222,85	S103	80B	6	22000	9000
4,2	1196	2,5	343,93	S123	80A	4	30000	11200
4,1	1192	1,4	224,76	S103	80B	6	22000	9000
4,1	1219	1,3	345,60	S103	71C/80A	4	22000	9000
3,9	1267	2,5	238,93	S123	80B	6	30000	11200
3,6	1356	2,3	255,54	S123	80B	6	30000	11200
3,6	1392	1,1	394,69	S103	71C/80A	4	22000	9000
3,4	1454	1,1	274,20	S103	80B	6	22000	9000
3,3	1490	1,1	280,89	S103	80B	6	22000	9000
3,3	1486	2,1	280,10	S123	80B	6	30000	11200
3,2	1551	1,1	292,36	S103	80B	6	22000	9000
3,1	1598	2,0	301,16	S123	80B	6	30000	11200
2,9	1702	1,0	320,79	S103	80B	6	22000	9000

5.1 S MOTORREDUCTORES (50Hz)

0,55 kW

n2 [rpm]	M2 [Nm]	fs	i	Reductor	Tamaño Motor	Polos	Fr2 D [N]	Fr2 C-L [N]
2,7	1833	0,9	345,60	S103	80B	6	22000	9000
2,7	1825	1,7	343,93	S123	80B	6	30000	11200

0,75 kW

n2 [rpm]	M2 [Nm]	fs	i	Reductor	Tamaño Motor	Polos	Fr2 D [N]	Fr2 C-L [N]
144,9	46	4,0	19,73	S052	80A	2	4284	4284
136,0	49	4,0	21,04	S052	80A	2	4364	4364
132,8	50	3,9	21,53	S052	80A	2	4393	4393
129,3	54	3,5	11,14	S052	80B	4	4403	4403
120,0	58	3,5	12,00	S052	80B	4	4496	4496
118,9	56	3,5	24,07	S052	80A	2	4534	4534
113,5	59	3,8	25,20	S052	80A	2	4593	4593
110,9	60	3,6	25,79	S052	80A	2	4600	4600
109,0	64	2,8	8,63	S052	90S	6	4606	4606
105,4	66	3,2	13,66	S052	80B	4	4660	4660
102,8	65	3,4	27,81	S052	80A	2	4697	4697
95,3	70	3,1	30,00	S052	80A	2	4796	4796
94,3	73	3,3	15,27	S052	80B	4	4796	4796
88,4	78	3,1	16,29	S052	80B	4	4880	4880
87,9	76	3,0	32,55	S052	80A	2	4904	4904
86,7	77	2,9	33,00	S052	80A	2	4922	4922
84,4	82	2,5	11,14	S052	90S	6	4964	4964
83,9	79	2,8	34,09	S052	80A	2	4974	4974
78,4	83	3,2	36,50	S053	80A	2	5066	5066
78,4	89	2,3	12,00	S052	90S	6	5062	5062
78,3	85	2,9	36,55	S052	80A	2	5058	5058
77,2	89	2,7	18,63	S052	80B	4	5094	5094
73,8	90	2,7	38,75	S052	80A	2	5160	5160
73,0	94	2,5	19,73	S052	80B	4	5142	5142
71,7	93	2,8	39,90	S052	80A	2	5176	5176
68,8	101	2,2	13,66	S052	90S	6	5205	5205
68,5	100	2,6	21,04	S052	80B	4	5227	5227
67,1	99	2,6	42,63	S052	80A	2	5275	5275
66,9	103	2,5	21,53	S052	80B	4	5258	5258
62,2	107	2,4	46,00	S052	80A	2	5392	5392
61,5	113	2,2	15,27	S052	90S	6	5353	5353
60,6	107	2,4	47,14	S053	80A	2	5425	5425
60,6	110	2,4	47,20	S052	80A	2	5403	5403
59,8	115	2,2	24,07	S052	80B	4	5406	5406
59,2	112	4,0	48,30	S062	80A	2	9772	3909
59,0	117	4,0	15,94	S062	90S	6	9788	3915

5.1 S MOTORREDUCTORES (50Hz)

0,75 kW

n2 [rpm]	M2 [Nm]	fs	i	Reductor	Tamaño Motor	Polos	Fr2 D [N]	Fr2 C-L [N]
58,2	112	4,1	49,13	S063	80A	2	9863	3945
58,1	119	4,0	16,16	S062	90S	6	9827	3931
57,7	120	2,0	16,29	S052	90S	6	5467	5467
57,3	120	4,0	25,14	S062	80B	4	9837	3935
57,2	121	2,4	25,20	S052	80B	4	5496	5496
55,9	123	2,4	25,79	S052	80B	4	5527	5527
54,8	121	2,2	52,25	S052	80A	2	5551	5551
53,5	124	3,6	53,53	S062	80A	2	10000	4000
52,0	132	3,6	27,66	S062	80B	4	10000	4000
52,0	128	3,5	55,00	S062	80A	2	10000	4000
51,7	133	2,2	27,81	S052	80B	4	5627	5627
51,7	126	3,6	55,29	S063	80A	2	10000	4000
50,5	138	1,8	18,63	S052	90S	6	5616	5616
49,5	135	1,9	57,86	S052	80A	2	5703	5703
49,5	132	2,0	57,79	S053	80A	2	5718	5718
48,8	134	3,4	58,72	S063	80A	2	10000	4000
48,7	143	3,3	19,29	S062	90S	6	10000	4000
48,1	138	1,9	59,42	S052	80A	2	5725	5725
48,1	145	3,4	19,55	S062	90S	6	10000	4000
48,0	143	2,0	30,00	S052	80B	4	5699	5699
48,0	143	3,5	30,00	S062	80B	4	10000	4000
47,6	146	1,7	19,73	S052	90S	6	5691	5691
44,9	145	1,8	63,74	S053	80A	2	5828	5828
44,6	156	1,7	21,04	S052	90S	6	5803	5803
44,2	156	1,9	32,55	S052	80B	4	5806	5806
43,6	160	1,7	21,53	S052	90S	6	5833	5833
43,6	158	1,9	33,00	S052	80B	4	5815	5815
43,4	150	3,0	65,85	S063	80A	2	10000	4000
42,9	157	3,8	33,57	S063	80B	4	10000	4000
42,5	162	3,3	33,93	S062	80B	4	10000	4000
42,4	157	2,9	67,47	S062	80A	2	10000	4000
42,2	163	1,8	34,09	S052	80B	4	5857	5857
41,9	155	3,0	68,25	S063	80A	2	10000	4000
40,6	171	2,9	23,18	S062	90S	6	10000	4000
39,5	175	2,9	23,75	S062	90S	6	10000	4000
39,5	171	2,1	36,50	S053	80B	4	6000	6000
39,4	175	1,9	36,55	S052	80B	4	5947	5947
39,4	175	3,4	36,57	S062	80B	4	10000	4000
39,3	169	1,6	72,83	S052	80A	2	5987	5987
39,0	178	1,5	24,07	S052	90S	6	5976	5976
38,9	167	2,6	73,63	S063	80A	2	10000	4000
38,5	169	1,6	74,20	S053	80A	2	6000	6000

0,75 kW

n2 [rpm]	M2 [Nm]	fs	i	Reductor	Tamaño Motor	Polos	Fr2 D [N]	Fr2 C-L [N]
38,1	177	3,4	37,77	S063	80B	4	10000	4000
37,4	186	2,7	25,14	S062	90S	6	10000	4000
37,3	186	1,6	25,20	S052	90S	6	6000	6000
37,2	185	1,8	38,75	S052	80B	4	6000	6000
36,6	178	1,5	78,14	S053	80A	2	6000	6000
36,6	188	3,2	39,38	S062	80B	4	10000	4000
36,5	191	1,6	25,79	S052	90S	6	6000	6000
36,1	191	1,8	39,90	S052	80B	4	6000	6000
35,9	188	3,2	40,05	S063	80B	4	10000	4000
35,1	185	2,4	81,43	S063	80A	2	10000	4000
35,0	186	4,1	81,71	S083	80A	2	18000	6781
34,0	205	2,5	27,66	S062	90S	6	10000	4000
33,8	206	1,5	27,81	S052	90S	6	6000	6000
33,8	204	1,7	42,63	S052	80B	4	6000	6000
33,0	209	2,9	43,64	S062	80B	4	10000	4000
31,3	222	1,4	30,00	S052	90S	6	6000	6000
31,3	220	1,6	46,00	S052	80B	4	6000	6000
31,3	222	2,4	30,00	S062	90S	6	10000	4000
31,2	208	3,6	91,49	S083	80A	2	18000	7025
31,2	220	2,7	46,10	S062	80B	4	10000	4000
30,5	226	1,5	47,20	S052	80B	4	6000	6000
30,5	221	1,5	47,14	S053	80B	4	6000	6000
29,8	218	1,2	95,84	S053	80A	2	6000	6000
29,8	231	2,6	48,30	S062	80B	4	10000	4000
29,3	230	2,6	49,13	S063	80B	4	10000	4000
28,9	241	1,3	32,55	S052	90S	6	6000	6000
28,6	227	2,0	99,89	S063	80A	2	10000	4000
28,5	244	1,3	33,00	S052	90S	6	6000	6000
28,4	229	3,3	100,62	S083	80A	2	18000	7196
28,0	243	2,6	33,57	S063	90S	6	10000	4000
27,7	251	2,3	33,93	S062	90S	6	10000	4000
27,6	252	1,3	34,09	S052	90S	6	6000	6000
27,6	250	1,4	52,25	S052	80B	4	6000	6000
27,0	258	4,1	34,91	S082	90S	6	18000	7200
26,9	256	2,3	53,53	S062	80B	4	10000	4000
26,5	260	3,9	54,27	S082	80B	4	18000	7200
26,5	262	4,0	35,50	S082	90S	6	18000	7200
26,2	263	2,3	55,00	S062	80B	4	10000	4000
26,0	259	2,4	55,29	S063	80B	4	10000	4000
25,7	270	1,3	36,55	S052	90S	6	6000	6000
25,7	264	1,4	36,50	S053	90S	6	6000	6000
25,7	270	2,3	36,57	S062	90S	6	10000	4000

0,75 kW

n2 [rpm]	M2 [Nm]	fs	i	Reductor	Tamaño Motor	Polos	Fr2 D [N]	Fr2 C-L [N]
24,9	273	2,3	37,77	S063	90S	6	10000	4000
24,9	276	1,2	57,86	S052	80B	4	6000	6000
24,9	270	1,3	57,79	S053	80B	4	6000	6000
24,5	275	2,2	58,72	S063	80B	4	10000	4000
24,4	266	2,8	117,17	S083	80A	2	18000	7200
24,3	284	1,2	59,42	S052	80B	4	6000	6000
24,2	287	1,2	38,75	S052	90S	6	6000	6000
23,9	291	2,2	39,38	S062	90S	6	10000	4000
23,6	295	1,2	39,90	S052	90S	6	6000	6000
23,5	290	2,2	40,05	S063	90S	6	10000	4000
23,5	296	3,5	40,05	S082	90S	6	18000	7200
23,2	296	3,4	61,98	S082	80B	4	18000	7200
22,6	298	1,1	63,74	S053	80B	4	6000	6000
22,6	287	1,6	126,43	S063	80A	2	10000	4000
22,2	293	2,5	128,73	S083	80A	2	18000	7200
22,1	315	1,1	42,63	S052	90S	6	6000	6000
21,9	308	2,0	65,85	S063	80B	4	10000	4000
21,9	318	3,3	43,05	S082	90S	6	18000	7200
21,5	322	2,0	43,64	S062	90S	6	10000	4000
21,3	322	1,9	67,47	S062	80B	4	10000	4000
21,3	316	3,2	67,52	S083	80B	4	18000	7200
21,1	319	1,9	68,25	S063	80B	4	10000	4000
21,0	310	2,4	136,34	S083	80A	2	18000	7200
20,4	340	1,1	46,00	S052	90S	6	6000	6000
20,4	341	1,8	46,10	S062	90S	6	10000	4000
20,3	321	3,8	141,24	S103	80A	2	22000	9000
19,9	349	1,1	47,20	S052	90S	6	6000	6000
19,9	341	1,1	47,14	S053	90S	6	6000	6000
19,7	348	1,0	72,83	S052	80B	4	6000	6000
19,5	345	1,7	73,63	S063	80B	4	10000	4000
19,4	347	1,0	74,20	S053	80B	4	6000	6000
19,4	347	2,9	74,18	S083	80B	4	18000	7200
19,4	357	1,7	48,30	S062	90S	6	10000	4000
19,1	355	1,7	49,13	S063	90S	6	10000	4000
19,0	343	1,3	150,85	S063	80A	2	10000	4000
18,7	371	2,8	50,25	S082	90S	6	18000	7200
18,7	371	4,0	50,25	S102	90S	6	22000	9000
18,4	366	0,9	78,14	S053	80B	4	6000	6000
18,0	386	1,0	52,25	S052	90S	6	6000	6000
18,0	361	2,1	158,76	S083	80A	2	18000	7200
17,7	381	1,5	81,43	S063	80B	4	10000	4000
17,6	382	2,6	81,71	S083	80B	4	18000	7200

0,75 kW

n2 [rpm]	M2 [Nm]	fs	i	Reductor	Tamaño Motor	Polos	Fr2 D [N]	Fr2 C-L [N]
17,6	395	1,6	53,53	S062	90S	6	10000	4000
17,4	401	2,7	54,27	S082	90S	6	18000	7200
17,1	406	1,5	55,00	S062	90S	6	10000	4000
17,1	407	3,4	55,14	S102	90S	6	22000	9000
17,0	400	1,5	55,29	S063	90S	6	10000	4000
16,4	395	3,0	173,78	S103	80A	2	22000	9000
16,0	420	3,8	89,77	S103	80B	4	22000	9000
16,0	425	1,5	58,72	S063	90S	6	10000	4000
15,8	439	3,8	59,40	S102	90S	6	22000	9000
15,7	415	1,1	182,53	S063	80A	2	10000	4000
15,7	428	2,3	91,49	S083	80B	4	18000	7200
15,5	420	1,8	184,88	S083	80A	2	18000	7200
15,5	421	1,1	185,05	S063	80A	2	10000	4000
15,2	428	2,8	188,51	S103	80A	2	22000	9000
15,1	458	2,2	61,98	S082	90S	6	18000	7200
14,4	467	1,3	99,89	S063	80B	4	10000	4000
14,4	469	3,4	100,15	S103	80B	4	22000	9000
14,3	477	1,3	65,85	S063	90S	6	10000	4000
14,3	471	2,1	100,62	S083	80B	4	18000	7200
14,0	462	1,6	203,11	S083	80A	2	18000	7200
14,0	462	2,6	203,11	S103	80A	2	22000	9000
13,9	467	1,6	205,34	S083	80A	2	18000	7200
13,9	498	1,2	67,47	S062	90S	6	10000	4000
13,9	488	2,1	67,52	S083	90S	6	18000	7200
13,9	501	3,4	67,84	S102	90S	6	22000	9000
13,8	494	1,3	68,25	S063	90S	6	10000	4000
13,1	517	3,1	110,55	S103	80B	4	22000	9000
12,8	533	1,2	73,63	S063	90S	6	10000	4000
12,8	506	2,4	222,85	S103	80A	2	22000	9000
12,7	537	2,0	74,18	S083	90S	6	18000	7200
12,7	537	3,1	74,18	S103	90S	6	22000	9000
12,7	511	2,4	224,76	S103	80A	2	22000	9000
12,6	514	1,4	226,04	S083	80A	2	18000	7200
12,2	548	1,9	117,17	S083	80B	4	18000	7200
11,9	567	2,8	121,29	S103	80B	4	22000	9000
11,5	589	1,0	81,43	S063	90S	6	10000	4000
11,5	591	1,7	81,71	S083	90S	6	18000	7200
11,5	589	2,9	81,39	S103	90S	6	22000	9000
11,4	591	1,0	126,43	S063	80B	4	10000	4000
11,4	569	1,3	250,50	S083	80A	2	18000	7200
11,2	602	1,7	128,73	S083	80B	4	18000	7200
11,2	602	2,7	128,73	S103	80B	4	22000	9000

0,75 kW

n2 [rpm]	M2 [Nm]	fs	i	Reductor	Tamaño Motor	Polos	Fr2 D [N]	Fr2 C-L [N]
11,2	581	3,9	255,54	S123	80A	2	30000	11200
10,7	605	1,2	266,13	S083	80A	2	18000	7200
10,6	638	1,5	136,34	S083	80B	4	18000	7200
10,5	649	2,6	89,77	S103	90S	6	22000	9000
10,4	623	1,9	274,20	S103	80A	2	22000	9000
10,3	662	1,6	91,49	S083	90S	6	18000	7200
10,2	637	3,6	280,10	S123	80A	2	30000	11200
10,2	639	1,9	280,89	S103	80A	2	22000	9000
10,2	660	2,4	141,24	S103	80B	4	22000	9000
9,8	664	1,1	292,36	S083	80A	2	18000	7200
9,8	664	1,8	292,36	S103	80A	2	22000	9000
9,5	684	3,3	301,16	S123	80A	2	30000	11200
9,4	724	2,3	100,15	S103	90S	6	22000	9000
9,3	728	1,4	100,62	S083	90S	6	18000	7200
9,1	717	1,0	315,73	S083	80A	2	18000	7200
9,1	743	1,3	158,76	S083	80B	4	18000	7200
9,0	729	1,6	320,79	S103	80A	2	22000	9000
8,5	800	2,1	110,55	S103	90S	6	22000	9000
8,4	814	3,9	112,52	S123	90S	6	30000	11200
8,4	782	2,9	343,93	S123	80A	2	30000	11200
8,3	813	2,0	173,78	S103	80B	4	22000	9000
8,3	785	1,5	345,60	S103	80A	2	22000	9000
8,1	830	3,6	177,53	S123	80B	4	30000	11200
8,0	848	1,2	117,17	S083	90S	6	18000	7200
7,8	864	1,1	184,88	S083	80B	4	18000	7200
7,8	878	1,9	121,29	S103	90S	6	22000	9000
7,7	893	3,6	123,33	S123	90S	6	30000	11200
7,7	882	1,8	188,51	S103	80B	4	22000	9000
7,4	910	3,3	194,59	S123	80B	4	30000	11200
7,3	931	1,1	128,73	S083	90S	6	18000	7200
7,3	931	1,8	128,73	S103	90S	6	22000	9000
7,2	897	1,3	394,69	S103	80A	2	22000	9000
7,2	941	3,3	130,04	S123	90S	6	30000	11200
7,1	950	1,1	203,11	S083	80B	4	18000	7200
7,1	950	1,7	203,11	S103	80B	4	22000	9000
7,0	960	1,0	205,34	S083	80B	4	18000	7200
7,0	968	3,3	133,78	S123	90S	6	30000	11200
6,8	987	1,0	136,34	S083	90S	6	18000	7200
6,7	1022	1,6	141,24	S103	90S	6	22000	9000
6,7	1008	3,0	215,60	S123	80B	4	30000	11200
6,5	1042	1,5	222,85	S103	80B	4	22000	9000
6,4	1057	0,9	226,04	S083	80B	4	18000	7200

0,75 kW

n2 [rpm]	M2 [Nm]	fs	i	Reductor	Tamaño Motor	Polos	Fr2 D [N]	Fr2 C-L [N]
6,4	1051	1,5	224,76	S103	80B	4	22000	9000
6,2	1095	2,9	151,43	S123	90S	6	30000	11200
6,0	1117	2,7	238,93	S123	80B	4	30000	11200
5,9	1149	0,9	158,76	S083	90S	6	18000	7200
5,6	1195	2,5	255,54	S123	80B	4	30000	11200
5,4	1257	1,3	173,78	S103	90S	6	22000	9000
5,3	1284	2,5	177,53	S123	90S	6	30000	11200
5,2	1282	1,2	274,20	S103	80B	4	22000	9000
5,1	1314	1,2	280,89	S103	80B	4	22000	9000
5,1	1310	2,3	280,10	S123	80B	4	30000	11200
5,0	1364	1,2	188,51	S103	90S	6	22000	9000
4,9	1367	1,2	292,36	S103	80B	4	22000	9000
4,8	1408	2,2	194,59	S123	90S	6	30000	11200
4,7	1408	2,1	301,16	S123	80B	4	30000	11200
4,6	1469	1,1	203,11	S103	90S	6	22000	9000
4,5	1500	1,0	320,79	S103	80B	4	22000	9000
4,4	1560	2,0	215,60	S123	90S	6	30000	11200
4,2	1608	1,9	343,93	S123	80B	4	30000	11200
4,2	1612	1,0	222,85	S103	90S	6	22000	9000
4,2	1626	1,0	224,76	S103	90S	6	22000	9000
4,2	1616	1,0	345,60	S103	80B	4	22000	9000
4,0	1728	1,8	238,93	S123	90S	6	30000	11200
3,7	1849	1,7	255,54	S123	90S	6	30000	11200
3,4	2026	1,6	280,10	S123	90S	6	30000	11200
3,1	2179	1,4	301,16	S123	90S	6	30000	11200
2,7	2488	1,3	343,93	S123	90S	6	30000	11200

1,10 kW

n2 [rpm]	M2 [Nm]	fs	i	Reductor	Tamaño Motor	Polos	Fr2 D [N]	Fr2 C-L [N]
256,7	38	3,8	11,14	S052	80B	2	3530	3530
238,3	41	3,7	12,00	S052	80B	2	3606	3606
209,5	47	3,4	13,66	S052	80B	2	3749	3749
187,3	52	3,4	15,27	S052	80B	2	3871	3871
175,6	56	3,2	16,29	S052	80B	2	3937	3937
165,8	61	2,8	8,63	S052	90S	4	3979	3979
153,5	64	2,8	18,63	S052	80B	2	4083	4083
145,0	68	2,7	19,73	S052	80B	2	4146	4146
136,0	72	2,7	21,04	S052	80B	2	4210	4210
132,8	73	2,6	21,53	S052	80B	2	4243	4243
128,4	79	2,4	11,14	S052	90S	4	4258	4258
119,2	85	2,4	12,00	S052	90S	4	4340	4340

1,10 kW

n2 [rpm]	M2 [Nm]	fs	i	Reductor	Tamaño Motor	Polos	Fr2 D [N]	Fr2 C-L [N]
118,8	82	2,4	24,07	S052	80B	2	4372	4372
113,5	86	2,5	25,20	S052	80B	2	4423	4423
111,0	88	2,5	25,79	S052	80B	2	4449	4449
110,1	92	1,9	8,63	S052	100LR	6	4421	4421
106,5	96	3,6	8,92	S062	100LR	6	8014	3206
104,7	96	2,2	13,66	S052	90S	4	4482	4482
103,4	94	3,8	27,66	S062	80B	2	8124	3250
102,8	95	2,3	27,81	S052	80B	2	4522	4522
99,5	102	3,7	9,55	S062	100LR	6	8166	3267
95,4	102	2,1	30,00	S052	80B	2	4615	4615
95,4	102	3,6	30,00	S062	80B	2	8310	3324
93,6	108	2,2	15,27	S052	90S	4	4606	4606
89,7	113	4,0	15,94	S062	90S	4	8458	3383
89,2	114	3,3	10,65	S062	100LR	6	8415	3366
88,5	114	3,9	16,16	S062	90S	4	8442	3377
87,9	111	2,0	32,55	S052	80B	2	4707	4707
87,8	115	2,1	16,29	S052	90S	4	4676	4676
86,7	112	2,0	33,00	S052	80B	2	4722	4722
85,3	119	1,7	11,14	S052	100LR	6	4702	4702
85,2	112	4,0	33,57	S063	80B	2	8587	3435
84,3	116	3,5	33,93	S062	80B	2	8604	3442
83,9	116	1,9	34,09	S052	80B	2	4759	4759
81,1	126	3,3	11,71	S062	100LR	6	8634	3454
79,2	129	1,6	12,00	S052	100LR	6	4782	4782
78,4	122	2,2	36,50	S053	80B	2	4842	4842
78,2	125	2,0	36,55	S052	80B	2	4840	4840
78,2	125	3,6	36,57	S062	80B	2	8781	3513
76,7	131	1,8	18,63	S052	90S	4	4846	4846
75,7	126	3,6	37,77	S063	80B	2	8867	3547
74,2	136	3,3	19,29	S062	90S	4	8902	3561
73,8	132	1,9	38,75	S052	80B	2	4901	4901
73,1	138	3,4	19,55	S062	90S	4	8934	3574
72,8	140	3,1	13,06	S062	100LR	6	8888	3555
72,6	134	3,3	39,38	S062	80B	2	8948	3579
72,5	139	1,7	19,73	S052	90S	4	4907	4907
71,7	136	1,9	39,90	S052	80B	2	4933	4933
71,4	134	3,3	40,05	S063	80B	2	9015	3606
71,1	143	3,1	13,36	S062	100LR	6	8941	3576
69,6	146	1,5	13,66	S052	100LR	6	4920	4920
68,0	149	1,7	21,04	S052	90S	4	4975	4975
67,1	145	1,8	42,63	S052	80B	2	5009	5009
66,4	152	1,7	21,53	S052	90S	4	4977	4977

1,10 kW

n2 [rpm]	M2 [Nm]	fs	i	Reductor	Tamaño Motor	Polos	Fr2 D [N]	Fr2 C-L [N]
65,6	149	3,0	43,64	S062	80B	2	9194	3677
62,2	164	1,5	15,27	S052	100LR	6	5036	5036
62,2	157	1,7	46,00	S052	80B	2	5079	5079
62,1	157	2,8	46,10	S062	80B	2	9334	3734
61,7	164	2,9	23,18	S062	90S	4	9336	3734
60,6	157	1,7	47,14	S053	80B	2	5136	5136
60,6	161	1,6	47,20	S052	80B	2	5107	5107
60,2	167	2,8	23,75	S062	90S	4	9394	3758
59,6	171	2,8	15,94	S062	100LR	6	9357	3743
59,4	170	1,5	24,07	S052	90S	4	5093	5093
59,2	165	2,7	48,30	S062	80B	2	9438	3775
58,8	173	2,7	16,16	S062	100LR	6	9390	3756
58,3	175	1,4	16,29	S052	100LR	6	5101	5101
58,2	164	2,7	49,13	S063	80B	2	9484	3794
56,9	177	2,8	25,14	S062	90S	4	9529	3812
56,8	178	1,6	25,20	S052	90S	4	5160	5160
55,5	182	1,6	25,79	S052	90S	4	5183	5183
54,8	178	1,5	52,25	S052	80B	2	5224	5224
53,5	182	2,4	53,53	S062	80B	2	9695	3878
52,0	187	2,4	55,00	S062	80B	2	9760	3904
51,7	184	2,4	55,29	S063	80B	2	9798	3919
51,7	195	2,5	27,66	S062	90S	4	9705	3882
51,4	196	1,5	27,81	S052	90S	4	5236	5236
51,0	200	1,3	18,63	S052	100LR	6	5233	5233
49,9	204	4,0	19,03	S082	100LR	6	18000	5962
49,5	193	1,4	57,79	S053	80B	2	5338	5338
49,4	197	1,3	57,86	S052	80B	2	5316	5316
49,3	207	2,3	19,29	S062	100LR	6	9807	3923
48,7	196	2,3	58,72	S063	80B	2	9919	3968
48,6	210	2,3	19,55	S062	100LR	6	9839	3936
48,2	212	1,2	19,73	S052	100LR	6	5286	5286
48,1	203	1,3	59,42	S052	80B	2	5348	5348
47,7	212	1,4	30,00	S052	90S	4	5308	5308
47,7	212	2,4	30,00	S062	90S	4	9898	3959
47,2	216	3,7	20,14	S082	100LR	6	18000	6067
46,1	211	3,6	61,98	S082	80B	2	18000	6117
45,2	226	1,2	21,04	S052	100LR	6	5345	5345
44,9	213	1,2	63,74	S053	80B	2	5445	5445
44,1	231	1,2	21,53	S052	100LR	6	5365	5365
43,9	230	1,3	32,55	S052	90S	4	5382	5382
43,5	220	2,0	65,85	S063	80B	2	10000	4000
43,3	233	1,3	33,00	S052	90S	4	5413	5413

1,10 kW

n2 [rpm]	M2 [Nm]	fs	i	Reductor	Tamaño Motor	Polos	Fr2 D [N]	Fr2 C-L [N]
42,9	237	3,5	22,13	S082	100LR	6	18000	6244
42,6	232	2,6	33,57	S063	90S	4	10000	4000
42,4	230	2,0	67,47	S062	80B	2	10000	4000
42,4	225	3,3	67,52	S083	80B	2	18000	6299
42,2	239	2,3	33,93	S062	90S	4	10000	4000
42,0	241	1,2	34,09	S052	90S	4	5440	5440
41,9	228	2,0	68,25	S063	80B	2	10000	4000
41,0	249	2,0	23,18	S062	100LR	6	10000	4000
41,0	246	4,1	34,91	S082	90S	4	18000	6378
40,2	251	4,0	35,50	S082	90S	4	18000	6411
40,0	255	1,9	23,75	S062	100LR	6	10000	4000
39,6	257	3,3	24,00	S082	100LR	6	18000	6402
39,5	258	1,1	24,07	S052	100LR	6	5458	5458
39,3	248	1,1	72,83	S052	80B	2	5535	5535
39,2	252	1,4	36,50	S053	90S	4	5510	5510
39,1	258	1,3	36,55	S052	90S	4	5480	5480
39,1	258	2,3	36,57	S062	90S	4	10000	4000
38,8	245	1,8	73,63	S063	80B	2	10000	4000
38,5	247	1,1	74,20	S053	80B	2	5585	5585
38,5	247	3,0	74,18	S083	80B	2	18000	6490
37,9	261	2,3	37,77	S063	90S	4	10000	4000
37,8	270	1,9	25,14	S062	100LR	6	10000	4000
37,7	270	1,1	25,20	S052	100LR	6	5494	5494
36,9	273	1,2	38,75	S052	90S	4	5542	5542
36,8	276	1,1	25,79	S052	100LR	6	5511	5511
36,6	260	1,0	78,14	S053	80B	2	5626	5626
36,5	279	3,0	26,05	S082	100LR	6	18000	6563
36,4	278	2,1	39,38	S062	90S	4	10000	4000
35,8	281	1,2	39,90	S052	90S	4	5548	5548
35,8	277	2,1	40,05	S063	90S	4	10000	4000
35,8	283	3,6	40,05	S082	90S	4	18000	6650
35,2	271	1,6	81,43	S063	80B	2	10000	4000
35,0	272	2,7	81,71	S083	80B	2	18000	6684
34,8	293	3,2	27,29	S082	100LR	6	18000	6656
34,4	297	1,7	27,66	S062	100LR	6	10000	4000
34,2	298	1,0	27,81	S052	100LR	6	5565	5565
33,5	301	1,2	42,63	S052	90S	4	5594	5594
33,2	304	3,3	43,05	S082	90S	4	18000	6754
33,1	307	3,1	28,67	S082	100LR	6	18000	6756
32,8	308	1,9	43,64	S062	90S	4	10000	4000
32,1	317	3,0	29,60	S082	100LR	6	18000	6821
31,8	299	4,0	89,77	S103	80B	2	22000	8481

1,10 kW

n2 [rpm]	M2 [Nm]	fs	i	Reductor	Tamaño Motor	Polos	Fr2 D [N]	Fr2 C-L [N]
31,7	322	1,6	30,00	S062	100LR	6	10000	4000
31,3	305	2,5	91,49	S083	80B	2	18000	6895
31,1	324	1,1	46,00	S052	90S	4	5655	5655
31,1	325	1,8	46,10	S062	90S	4	10000	4000
30,3	326	1,1	47,14	S053	90S	4	5710	5710
30,3	333	1,1	47,20	S052	90S	4	5658	5658
29,9	341	3,1	31,78	S082	100LR	6	18000	6968
29,6	341	1,8	48,30	S062	90S	4	10000	4000
29,2	349	0,9	32,55	S052	100LR	6	5659	5659
29,1	340	1,7	49,13	S063	90S	4	10000	4000
28,6	333	1,4	99,89	S063	80B	2	10000	4000
28,6	334	3,6	100,15	S103	80B	2	22000	8756
28,5	354	2,9	50,25	S082	90S	4	18000	7120
28,5	354	4,0	50,25	S102	90S	4	22000	8809
28,4	336	2,2	100,62	S083	80B	2	18000	7111
28,0	364	1,6	33,93	S062	100LR	6	10000	4000
27,4	368	0,9	52,25	S052	90S	4	5719	5719
27,2	374	2,8	34,91	S082	100LR	6	18000	7166
27,2	374	3,9	34,91	S102	100LR	6	22000	8870
26,8	381	2,8	35,50	S082	100LR	6	18000	7200
26,8	378	1,6	53,53	S062	90S	4	10000	4000
26,4	383	2,6	54,27	S082	90S	4	18000	7200
26,0	392	1,6	36,57	S062	100LR	6	10000	4000
26,0	388	1,5	55,00	S062	90S	4	10000	4000
25,9	382	1,6	55,29	S063	90S	4	10000	4000
25,9	389	3,3	55,14	S102	90S	4	22000	9000
25,9	368	3,2	110,55	S103	80B	2	22000	9000
24,8	411	3,8	38,30	S102	100LR	6	22000	9000
24,5	391	1,9	117,17	S083	80B	2	18000	7200
24,3	405	1,4	58,72	S063	90S	4	10000	4000
24,1	419	3,8	59,40	S102	90S	4	22000	9000
24,1	422	1,5	39,38	S062	100LR	6	10000	4000
23,7	429	2,4	40,05	S082	100LR	6	18000	7200
23,6	404	2,9	121,29	S103	80B	2	22000	9000
23,1	437	2,3	61,98	S082	90S	4	18000	7200
22,6	422	1,1	126,43	S063	80B	2	10000	4000
22,3	456	3,2	42,53	S102	100LR	6	22000	9000
22,2	429	1,7	128,73	S083	80B	2	18000	7200
22,2	429	2,8	128,73	S103	80B	2	22000	9000
22,1	462	2,3	43,05	S082	100LR	6	18000	7200
21,8	468	1,3	43,64	S062	100LR	6	10000	4000
21,7	455	1,3	65,85	S063	90S	4	10000	4000

1,10 kW

n2 [rpm]	M2 [Nm]	fs	i	Reductor	Tamaño Motor	Polos	Fr2 D [N]	Fr2 C-L [N]
21,6	472	2,9	44,00	S102	100LR	6	22000	9000
21,2	476	1,3	67,47	S062	90S	4	10000	4000
21,1	466	2,1	67,52	S083	90S	4	18000	7200
21,0	479	3,4	67,84	S102	90S	4	22000	9000
21,0	454	1,6	136,34	S083	80B	2	18000	7200
21,0	471	1,3	68,25	S063	90S	4	10000	4000
20,2	471	2,5	141,24	S103	80B	2	22000	9000
20,2	505	3,3	47,13	S102	100LR	6	22000	9000
19,7	518	1,2	48,30	S062	100LR	6	10000	4000
19,4	508	1,2	73,63	S063	90S	4	10000	4000
19,3	512	1,9	74,18	S083	90S	4	18000	7200
19,3	512	3,2	74,18	S103	90S	4	22000	9000
18,9	539	1,9	50,25	S082	100LR	6	18000	7200
18,9	539	2,7	50,25	S102	100LR	6	22000	9000
18,0	529	1,4	158,76	S083	80B	2	18000	7200
17,7	574	1,1	53,53	S062	100LR	6	10000	4000
17,6	562	1,1	81,43	S063	90S	4	10000	4000
17,6	562	2,8	81,39	S103	90S	4	22000	9000
17,5	582	1,8	54,27	S082	100LR	6	18000	7200
17,5	564	1,8	81,71	S083	90S	4	18000	7200
17,2	591	2,3	55,14	S102	100LR	6	22000	9000
16,5	579	2,1	173,78	S103	80B	2	22000	9000
16,1	592	3,8	177,53	S123	80B	2	30000	11200
16,0	637	2,6	59,40	S102	100LR	6	22000	9000
15,9	620	2,6	89,77	S103	90S	4	22000	9000
15,6	632	1,6	91,49	S083	90S	4	18000	7200
15,5	616	1,2	184,88	S083	80B	2	18000	7200
15,3	664	1,6	61,98	S082	100LR	6	18000	7200
15,2	629	1,9	188,51	S103	80B	2	22000	9000
14,7	648	3,4	194,59	S123	80B	2	30000	11200
14,3	692	2,3	100,15	S103	90S	4	22000	9000
14,2	695	1,4	100,62	S083	90S	4	18000	7200
14,1	709	1,5	67,52	S083	100LR	6	18000	7200
14,1	677	1,1	203,11	S083	80B	2	18000	7200
14,1	677	1,8	203,11	S103	80B	2	22000	9000
14,0	727	2,3	67,84	S102	100LR	6	22000	9000
13,9	684	1,1	205,34	S083	80B	2	18000	7200
13,4	746	3,8	71,07	S123	100LR	6	30000	11200
13,2	718	3,1	215,60	S123	80B	2	30000	11200
13,0	764	2,1	110,55	S103	90S	4	22000	9000
12,8	779	1,3	74,18	S083	100LR	6	18000	7200
12,8	779	2,2	74,18	S103	100LR	6	22000	9000

1,10 kW

n2 [rpm]	M2 [Nm]	fs	i	Reductor	Tamaño Motor	Polos	Fr2 D [N]	Fr2 C-L [N]
12,8	743	1,6	222,85	S103	80B	2	22000	9000
12,7	749	1,6	224,76	S103	80B	2	22000	9000
12,7	777	3,9	112,52	S123	90S	4	30000	11200
12,2	809	1,2	117,17	S083	90S	4	18000	7200
12,1	824	3,8	78,46	S123	100LR	6	30000	11200
11,9	797	2,8	238,93	S123	80B	2	30000	11200
11,7	838	1,9	121,29	S103	90S	4	22000	9000
11,7	855	2,0	81,39	S103	100LR	6	22000	9000
11,6	858	1,2	81,71	S083	100LR	6	18000	7200
11,6	852	3,5	123,33	S123	90S	4	30000	11200
11,2	851	2,6	255,54	S123	80B	2	30000	11200
11,1	889	1,1	128,73	S083	90S	4	18000	7200
11,1	889	1,8	128,73	S103	90S	4	22000	9000
11,0	898	3,3	130,04	S123	90S	4	30000	11200
10,9	916	3,4	87,27	S123	100LR	6	30000	11200
10,7	924	3,3	133,78	S123	90S	4	30000	11200
10,6	942	1,8	89,77	S103	100LR	6	22000	9000
10,5	942	1,0	136,34	S083	90S	4	18000	7200
10,4	961	1,1	91,49	S083	100LR	6	18000	7200
10,4	914	1,3	274,20	S103	80B	2	22000	9000
10,2	936	1,3	280,89	S103	80B	2	22000	9000
10,2	933	2,4	280,10	S123	80B	2	30000	11200
10,1	975	1,6	141,24	S103	90S	4	22000	9000
9,8	974	1,2	292,36	S103	80B	2	22000	9000
9,5	1051	1,6	100,15	S103	100LR	6	22000	9000
9,5	1003	2,2	301,16	S123	80B	2	30000	11200
9,4	1056	1,0	100,62	S083	100LR	6	18000	7200
9,4	1046	2,9	151,43	S123	90S	4	30000	11200
9,0	1096	0,9	158,76	S083	90S	4	18000	7200
9,0	1112	2,8	105,91	S123	100LR	6	30000	11200
8,9	1069	1,1	320,79	S103	80B	2	22000	9000
8,6	1161	1,4	110,55	S103	100LR	6	22000	9000
8,4	1181	2,7	112,52	S123	100LR	6	30000	11200
8,3	1146	2,0	343,93	S123	80B	2	30000	11200
8,3	1200	1,3	173,78	S103	90S	4	22000	9000
8,3	1152	1,0	345,60	S103	80B	2	22000	9000
8,1	1226	2,4	177,53	S123	90S	4	30000	11200
7,8	1273	1,3	121,29	S103	100LR	6	22000	9000
7,7	1295	2,4	123,33	S123	100LR	6	30000	11200
7,6	1302	1,2	188,51	S103	90S	4	22000	9000
7,4	1351	1,2	128,73	S103	100LR	6	22000	9000
7,3	1365	2,3	130,04	S123	100LR	6	30000	11200

1,10 kW

n2 [rpm]	M2 [Nm]	fs	i	Reductor	Tamaño Motor	Polos	Fr2 D [N]	Fr2 C-L [N]
7,3	1344	2,2	194,59	S123	90S	4	30000	11200
7,1	1404	2,2	133,78	S123	100LR	6	30000	11200
7,0	1403	1,1	203,11	S103	90S	4	22000	9000
6,7	1483	1,1	141,24	S103	100LR	6	22000	9000
6,6	1489	2,0	215,60	S123	90S	4	30000	11200
6,4	1539	1,0	222,85	S103	90S	4	22000	9000
6,4	1552	1,0	224,76	S103	90S	4	22000	9000
6,3	1590	2,0	151,43	S123	100LR	6	30000	11200
6,0	1650	1,8	238,93	S123	90S	4	30000	11200
5,6	1765	1,7	255,54	S123	90S	4	30000	11200
5,5	1824	0,9	173,78	S103	100LR	6	22000	9000
5,4	1864	1,7	177,53	S123	100LR	6	30000	11200
5,1	1935	1,5	280,10	S123	90S	4	30000	11200
4,9	2043	1,5	194,59	S123	100LR	6	30000	11200
4,7	2080	1,4	301,16	S123	90S	4	30000	11200
4,4	2263	1,4	215,60	S123	100LR	6	30000	11200
4,2	2375	1,2	343,93	S123	90S	4	30000	11200
4,0	2508	1,3	238,93	S123	100LR	6	30000	11200
3,7	2683	1,2	255,54	S123	100LR	6	30000	11200
3,4	2941	1,1	280,10	S123	100LR	6	30000	11200
3,2	3162	1,0	301,16	S123	100LR	6	30000	11200

1,50 kW

n2 [rpm]	M2 [Nm]	fs	i	Reductor	Tamaño Motor	Polos	Fr2 D [N]	Fr2 C-L [N]
331,6	40	3,2	8,63	S052	90S	2	3211	3211
256,7	52	2,8	11,14	S052	90S	2	3447	3447
238,3	56	2,7	12,00	S052	90S	2	3520	3520
209,5	64	2,5	13,66	S052	90S	2	3650	3650
187,2	71	2,5	15,27	S052	90S	2	3747	3747
175,6	76	2,4	16,29	S052	90S	2	3812	3812
165,8	83	2,0	8,63	S052	90L	4	3857	3857
160,3	86	3,9	8,92	S062	90L	4	7030	2812
153,5	86	2,1	18,63	S052	90S	2	3949	3949
149,8	92	3,9	9,55	S062	90L	4	7162	2865
148,3	89	3,7	19,29	S062	90S	2	7175	2870
146,3	91	3,8	19,55	S062	90S	2	7188	2875
145,0	92	2,0	19,73	S052	90S	2	3997	3997
136,0	98	2,0	21,04	S052	90S	2	4059	4059
134,3	103	3,5	10,65	S062	90L	4	7378	2951
132,8	100	2,0	21,53	S052	90S	2	4078	4078
128,4	107	1,8	11,14	S052	90L	4	4099	4099

1,50 kW

n2 [rpm]	M2 [Nm]	fs	i	Reductor	Tamaño Motor	Polos	Fr2 D [N]	Fr2 C-L [N]
123,4	108	3,3	23,18	S062	90S	2	7530	3012
122,1	113	3,5	11,71	S062	90L	4	7526	3010
120,4	110	3,2	23,75	S062	90S	2	7572	3029
119,2	116	1,7	12,00	S052	90L	4	4181	4181
118,8	112	1,7	24,07	S052	90S	2	4187	4187
117,5	118	2,9	8,00	S062	100L	6	7596	3038
113,8	117	3,1	25,14	S062	90S	2	7695	3078
113,5	117	1,9	25,20	S052	90S	2	4227	4227
110,9	120	1,8	25,79	S052	90S	2	4252	4252
109,5	126	3,3	13,06	S062	90L	4	7745	3098
109,0	128	1,4	8,63	S052	100L	6	4245	4245
107,0	128	3,3	13,36	S062	90L	4	7834	3134
105,4	132	2,6	8,92	S062	100L	6	7815	3126
104,7	131	1,6	13,66	S052	90L	4	4298	4298
103,4	128	2,8	27,66	S062	90S	2	7884	3154
102,8	129	1,7	27,81	S052	90S	2	4319	4319
98,4	141	2,7	9,55	S062	100L	6	7974	3189
95,4	139	1,6	30,00	S052	90S	2	4389	4389
95,4	139	2,7	30,00	S062	90S	2	8052	3221
93,6	147	1,6	15,27	S052	90L	4	4378	4378
89,7	154	3,0	15,94	S062	90L	4	8194	3277
88,5	156	2,9	16,16	S062	90L	4	8193	3277
88,3	157	2,4	10,65	S062	100L	6	8195	3278
87,9	152	1,5	32,55	S052	90S	2	4462	4462
87,8	157	1,5	16,29	S052	90L	4	4434	4434
86,7	154	1,5	33,00	S052	90S	2	4474	4474
85,2	153	3,0	33,57	S063	90S	2	8312	3325
84,4	165	1,2	11,14	S052	100L	6	4458	4458
84,3	158	2,6	33,93	S062	90S	2	8328	3331
83,9	159	1,4	34,09	S052	90S	2	4503	4503
80,3	173	2,3	11,71	S062	100L	6	8388	3355
78,4	166	1,6	36,50	S053	90S	2	4585	4585
78,3	177	1,2	12,00	S052	100L	6	4527	4527
78,3	170	1,5	36,55	S052	90S	2	4565	4565
78,2	170	2,7	36,57	S062	90S	2	8470	3388
76,7	179	1,3	18,63	S052	90L	4	4562	4562
75,7	172	2,6	37,77	S063	90S	2	8560	3424
74,1	186	2,4	19,29	S062	90L	4	8553	3421
73,8	180	1,4	38,75	S052	90S	2	4614	4614
73,1	188	2,4	19,55	S062	90L	4	8566	3427
72,6	183	2,5	39,38	S062	90S	2	8623	3449
72,5	190	1,3	19,73	S052	90L	4	4591	4591

1,50 kW

n2 [rpm]	M2 [Nm]	fs	i	Reductor	Tamaño Motor	Polos	Fr2 D [N]	Fr2 C-L [N]
72,0	193	2,3	13,06	S062	100L	6	8587	3435
71,7	185	1,4	39,90	S052	90S	2	4638	4638
71,4	182	2,5	40,05	S063	90S	2	8683	3473
71,0	194	4,0	20,14	S082	90L	4	18000	5296
70,4	197	2,2	13,36	S062	100L	6	8632	3453
68,8	202	1,1	13,66	S052	100L	6	4618	4618
68,0	203	1,3	21,04	S052	90L	4	4655	4655
67,1	198	1,3	42,63	S052	90S	2	4691	4691
66,9	208	3,8	14,04	S082	100L	6	18000	5391
66,5	208	1,2	21,53	S052	90L	4	4662	4662
66,4	200	3,8	43,05	S082	90S	2	18000	5412
65,6	203	2,2	43,64	S062	90S	2	8827	3531
64,6	213	3,8	22,13	S082	90L	4	18000	5451
62,2	214	1,2	46,00	S052	90S	2	4746	4746
62,0	214	2,1	46,10	S062	90S	2	8947	3579
61,7	223	2,1	23,18	S062	90L	4	8951	3581
61,5	226	1,1	15,27	S052	100L	6	4697	4697
60,9	228	3,5	15,43	S082	100L	6	18000	5548
60,6	219	1,2	47,20	S052	90S	2	4772	4772
60,6	214	1,2	47,14	S053	90S	2	4798	4798
60,2	228	2,0	23,75	S062	90L	4	8972	3589
59,7	233	3,4	15,73	S082	100L	6	18000	5598
59,5	231	3,5	24,00	S082	90L	4	18000	5624
59,4	231	1,1	24,07	S052	90L	4	4739	4739
59,2	224	2,0	48,30	S062	90S	2	9057	3623
59,0	235	2,0	15,94	S062	100L	6	9005	3602
58,2	223	2,0	49,13	S063	90S	2	9121	3649
58,2	239	2,0	16,16	S062	100L	6	9011	3605
57,7	241	1,0	16,29	S052	100L	6	4739	4739
56,9	242	2,0	25,14	S062	90L	4	9070	3628
56,9	233	3,2	50,25	S082	90S	2	18000	5686
56,8	243	1,2	25,20	S052	90L	4	4777	4777
55,5	248	1,2	25,79	S052	90L	4	4782	4782
54,9	251	3,2	26,05	S082	90L	4	18000	5765
54,7	243	1,1	52,25	S052	90S	2	4835	4835
54,4	256	3,2	17,29	S082	100L	6	18000	5743
53,4	249	1,8	53,53	S062	90S	2	9242	3697
52,7	252	3,0	54,27	S082	90S	2	18000	5820
52,4	262	3,5	27,29	S082	90L	4	18000	5846
52,0	255	1,8	55,00	S062	90S	2	9317	3727
51,9	256	3,8	55,14	S102	90S	2	22000	7220
51,8	251	1,8	55,29	S063	90S	2	9362	3745

1,50 kW

n2 [rpm]	M2 [Nm]	fs	i	Reductor	Tamaño Motor	Polos	Fr2 D [N]	Fr2 C-L [N]
51,7	266	1,8	27,66	S062	90L	4	9296	3719
51,4	267	1,1	27,81	S052	90L	4	4834	4834
50,4	275	0,9	18,63	S052	100L	6	4822	4822
49,8	276	3,3	28,67	S082	90L	4	18000	5934
49,5	263	1,0	57,79	S053	90S	2	4929	4929
49,4	281	2,9	19,03	S082	100L	6	18000	5911
48,7	267	1,7	58,72	S063	90S	2	9482	3793
48,7	285	1,7	19,29	S062	100L	6	9351	3740
48,3	285	3,2	29,60	S082	90L	4	18000	5953
48,1	289	1,7	19,55	S062	100L	6	9376	3750
47,7	289	1,0	30,00	S052	90L	4	4861	4861
47,7	289	1,7	30,00	S062	90L	4	9411	3764
46,7	298	2,7	20,14	S082	100L	6	18000	6012
46,1	288	2,6	61,98	S082	90S	2	18000	6039
45,0	306	3,3	31,78	S082	90L	4	18000	6081
43,9	313	0,9	32,55	S052	90L	4	4905	4905
43,4	299	1,5	65,85	S063	90S	2	9686	3875
43,3	318	0,9	33,00	S052	90L	4	4905	4905
42,6	316	1,9	33,57	S063	90L	4	9699	3880
42,5	327	2,6	22,13	S082	100L	6	18000	6183
42,4	313	1,4	67,47	S062	90S	2	9692	3877
42,4	307	2,5	67,52	S083	90S	2	18000	6202
42,2	327	1,6	33,93	S062	90L	4	9649	3860
42,2	315	3,8	67,84	S102	90S	2	22000	7676
42,0	310	1,5	68,25	S063	90S	2	9755	3902
41,9	328	0,9	34,09	S052	90L	4	4914	4914
41,0	336	3,0	34,91	S082	90L	4	18000	6253
40,5	342	1,4	23,18	S062	100L	6	9702	3881
40,2	342	3,0	35,50	S082	90L	4	18000	6324
39,6	351	1,4	23,75	S062	100L	6	9744	3898
39,2	344	1,0	36,50	S053	90L	4	4978	4978
39,2	355	2,4	24,00	S082	100L	6	18000	6333
39,2	352	0,9	36,55	S052	90L	4	4937	4937
39,1	352	1,7	36,57	S062	90L	4	9769	3908
38,8	335	1,3	73,63	S063	90S	2	9904	3962
38,6	337	2,2	74,18	S083	90S	2	18000	6378
38,6	337	3,6	74,18	S103	90S	2	22000	7896
37,9	356	1,7	37,77	S063	90L	4	9873	3949
37,4	372	1,4	25,14	S062	100L	6	9822	3929
37,4	368	4,1	38,30	S102	90L	4	22000	8020
36,3	379	1,6	39,38	S062	90L	4	9894	3958
36,1	385	2,2	26,05	S082	100L	6	18000	6488

1,50 kW

n2 [rpm]	M2 [Nm]	fs	i	Reductor	Tamaño Motor	Polos	Fr2 D [N]	Fr2 C-L [N]
35,8	384	0,9	39,90	S052	90L	4	4953	4953
35,8	377	1,6	40,05	S063	90L	4	9985	3994
35,8	385	2,6	40,05	S082	90L	4	18000	6525
35,2	370	3,3	81,39	S103	90S	2	22000	8125
35,1	370	1,2	81,43	S063	90S	2	10000	4000
35,0	371	2,0	81,71	S083	90S	2	18000	6583
34,5	404	2,3	27,29	S082	100L	6	18000	6597
34,0	409	1,2	27,66	S062	100L	6	9976	3990
33,6	409	3,5	42,53	S102	90L	4	22000	8281
33,2	414	2,5	43,05	S082	90L	4	18000	6691
32,8	424	2,2	28,67	S082	100L	6	18000	6672
32,7	420	1,4	43,64	S062	90L	4	10000	4000
32,5	423	3,1	44,00	S102	90L	4	22000	8332
31,8	408	2,9	89,77	S103	90S	2	22000	8400
31,7	437	2,1	29,60	S082	100L	6	18000	6754
31,4	441	3,5	29,87	S102	100L	6	22000	8420
31,3	443	1,2	30,00	S062	100L	6	10000	4000
31,2	416	1,8	91,49	S083	90S	2	18000	6805
31,1	444	1,3	46,10	S062	90L	4	10000	4000
30,3	453	3,6	47,13	S102	90L	4	22000	8544
29,6	465	1,3	48,30	S062	90L	4	10000	4000
29,6	470	2,2	31,78	S082	100L	6	18000	6872
29,1	463	1,3	49,13	S063	90L	4	10000	4000
29,0	479	3,3	32,40	S102	100L	6	22000	8602
28,6	455	2,6	100,15	S103	90S	2	22000	8666
28,5	484	2,0	50,25	S082	90L	4	18000	6996
28,5	484	2,9	50,25	S102	90L	4	22000	8711
28,4	458	1,6	100,62	S083	90S	2	18000	6974
27,7	502	1,1	33,93	S062	100L	6	10000	4000
26,9	516	2,0	34,91	S082	100L	6	18000	7060
26,9	516	2,8	34,91	S102	100L	6	22000	8798
26,7	515	1,2	53,53	S062	90L	4	10000	4000
26,5	525	2,0	35,50	S082	100L	6	18000	7093
26,4	522	1,9	54,27	S082	90L	4	18000	7122
26,0	529	1,1	55,00	S062	90L	4	10000	4000
25,9	531	2,5	55,14	S102	90L	4	22000	8958
25,9	503	2,4	110,55	S103	90S	2	22000	8920
25,9	521	1,2	55,29	S063	90L	4	10000	4000
25,7	540	1,2	36,57	S062	100L	6	10000	4000
24,5	566	2,8	38,30	S102	100L	6	22000	9000
24,4	533	1,4	117,17	S083	90S	2	18000	7200
24,3	553	1,1	58,72	S063	90L	4	10000	4000

1,50 kW

n2 [rpm]	M2 [Nm]	fs	i	Reductor	Motor		Fr2 D [N]	Fr2 C-L [N]
					Tamaño	Polos		
24,1	571	2,8	59,40	S102	90L	4	22000	9000
23,9	582	1,1	39,38	S062	100L	6	10000	4000
23,6	551	2,2	121,29	S103	90S	2	22000	9000
23,5	592	1,8	40,05	S082	100L	6	18000	7200
23,2	560	4,0	123,33	S123	90S	2	30000	11200
23,1	596	1,6	61,98	S082	90L	4	18000	7200
22,2	585	1,3	128,73	S083	90S	2	18000	7200
22,2	585	2,1	128,73	S103	90S	2	22000	9000
22,1	628	2,3	42,53	S102	100L	6	22000	9000
22,0	591	3,8	130,04	S123	90S	2	30000	11200
21,8	636	1,6	43,05	S082	100L	6	18000	7200
21,7	620	1,0	65,85	S063	90L	4	10000	4000
21,5	645	1,0	43,64	S062	100L	6	10000	4000
21,4	608	3,7	133,78	S123	90S	2	30000	11200
21,3	650	2,1	44,00	S102	100L	6	22000	9000
21,2	649	0,9	67,47	S062	90L	4	10000	4000
21,2	636	1,6	67,52	S083	90L	4	18000	7200
21,0	652	2,4	67,84	S102	90L	4	22000	9000
21,0	660	3,8	44,63	S122	100L	6	30000	11200
21,0	643	0,9	68,25	S063	90L	4	10000	4000
20,9	620	1,2	136,34	S083	90S	2	18000	7200
20,2	642	1,9	141,24	S103	90S	2	22000	9000
19,9	697	2,4	47,13	S102	100L	6	22000	9000
19,3	699	1,4	74,18	S083	90L	4	18000	7200
19,3	699	2,3	74,18	S103	90L	4	22000	9000
19,2	725	3,5	49,04	S122	100L	6	30000	11200
18,9	688	3,3	151,43	S123	90S	2	30000	11200
18,7	742	1,4	50,25	S082	100L	6	18000	7200
18,7	742	2,0	50,25	S102	100L	6	22000	9000
18,0	722	1,0	158,76	S083	90S	2	18000	7200
17,5	770	1,3	81,71	S083	90L	4	18000	7200
17,5	767	2,1	81,39	S103	90L	4	22000	9000
17,5	794	3,4	53,75	S122	100L	6	30000	11200
17,3	802	1,3	54,27	S082	100L	6	18000	7200
17,0	815	1,7	55,14	S102	100L	6	22000	9000
16,5	790	1,5	173,78	S103	90S	2	22000	9000
16,1	807	2,8	177,53	S123	90S	2	30000	11200
15,9	845	1,9	89,77	S103	90L	4	22000	9000
15,8	878	1,9	59,40	S102	100L	6	22000	9000
15,6	862	1,2	91,49	S083	90L	4	18000	7200
15,2	857	1,4	188,51	S103	90S	2	22000	9000
15,2	916	1,1	61,98	S082	100L	6	18000	7200

1,50 kW

n2 [rpm]	M2 [Nm]	fs	i	Reductor	Tamaño Motor	Polos	Fr2 D [N]	Fr2 C-L [N]
14,6	884	2,6	194,59	S123	90S	2	30000	11200
14,5	938	3,0	64,84	S123	100L	6	30000	11200
14,3	943	1,7	100,15	S103	90L	4	22000	9000
14,3	976	3,2	66,00	S122	100L	6	30000	11200
14,2	948	1,1	100,62	S083	90L	4	18000	7200
14,1	923	1,3	203,11	S103	90S	2	22000	9000
13,9	977	1,1	67,52	S083	100L	6	18000	7200
13,8	1002	1,7	67,84	S102	100L	6	22000	9000
13,3	980	2,3	215,60	S123	90S	2	30000	11200
13,2	1028	2,8	71,07	S123	100L	6	30000	11200
12,9	1041	1,5	110,55	S103	90L	4	22000	9000
12,8	1013	1,2	222,85	S103	90S	2	22000	9000
12,8	1022	1,2	224,76	S103	90S	2	22000	9000
12,7	1060	2,8	112,52	S123	90L	4	30000	11200
12,6	1073	1,0	74,18	S083	100L	6	18000	7200
12,6	1073	1,5	74,18	S103	100L	6	22000	9000
12,2	1103	0,9	117,17	S083	90L	4	18000	7200
12,0	1135	2,8	78,46	S123	100L	6	30000	11200
12,0	1086	2,1	238,93	S123	90S	2	30000	11200
11,7	1143	1,4	121,29	S103	90L	4	22000	9000
11,6	1161	2,6	123,33	S123	90L	4	30000	11200
11,5	1178	1,4	81,39	S103	100L	6	22000	9000
11,2	1161	1,9	255,54	S123	90S	2	30000	11200
11,1	1212	1,3	128,73	S103	90L	4	22000	9000
11,0	1225	2,4	130,04	S123	90L	4	30000	11200
10,8	1263	2,5	87,27	S123	100L	6	30000	11200
10,7	1260	2,4	133,78	S123	90L	4	30000	11200
10,5	1299	1,3	89,77	S103	100L	6	22000	9000
10,2	1273	1,8	280,10	S123	90S	2	30000	11200
10,1	1330	1,2	141,24	S103	90L	4	22000	9000
9,5	1369	1,7	301,16	S123	90S	2	30000	11200
9,4	1449	1,1	100,15	S103	100L	6	22000	9000
9,4	1426	2,1	151,43	S123	90L	4	30000	11200
8,9	1533	2,0	105,91	S123	100L	6	30000	11200
8,5	1600	1,0	110,55	S103	100L	6	22000	9000
8,4	1628	1,9	112,52	S123	100L	6	30000	11200
8,3	1563	1,4	343,93	S123	90S	2	30000	11200
8,3	1637	1,0	173,78	S103	90L	4	22000	9000
8,1	1672	1,8	177,53	S123	90L	4	30000	11200
7,8	1755	0,9	121,29	S103	100L	6	22000	9000
7,6	1775	0,9	188,51	S103	90L	4	22000	9000
7,6	1785	1,7	123,33	S123	100L	6	30000	11200

1,50 kW

n2 [rpm]	M2 [Nm]	fs	i	Reductor	Tamaño Motor	Polos	Fr2 D [N]	Fr2 C-L [N]
7,4	1833	1,6	194,59	S123	90L	4	30000	11200
7,3	1862	0,9	128,73	S103	100L	6	22000	9000
7,2	1882	1,7	130,04	S123	100L	6	30000	11200
7,0	1936	1,6	133,78	S123	100L	6	30000	11200
6,6	2031	1,4	215,60	S123	90L	4	30000	11200
6,2	2192	1,4	151,43	S123	100L	6	30000	11200
5,9	2250	1,3	238,93	S123	90L	4	30000	11200
5,6	2407	1,2	255,54	S123	90L	4	30000	11200
5,3	2569	1,2	177,53	S123	100L	6	30000	11200
5,1	2638	1,1	280,10	S123	90L	4	30000	11200
4,9	2816	1,1	194,59	S123	100L	6	30000	11200
4,7	2836	1,0	301,16	S123	90L	4	30000	11200
4,3	3120	1,0	215,60	S123	100L	6	30000	11200
4,2	3239	0,9	343,93	S123	90L	4	30000	11200
3,9	3457	0,9	238,93	S123	100L	6	30000	11200

2,20 kW

n2 [rpm]	M2 [Nm]	fs	i	Reductor	Tamaño Motor	Polos	Fr2 D [N]	Fr2 C-L [N]
333,9	59	2,2	8,63	S052	90L	2	3106	3106
270,5	72	3,8	10,65	S062	90L	2	5881	2353
258,5	75	1,9	11,14	S052	90L	2	3310	3310
246,0	79	3,7	11,71	S062	90L	2	6050	2420
240,0	81	1,8	12,00	S052	90L	2	3369	3369
220,5	88	3,5	13,06	S062	90L	2	6232	2493
215,6	90	3,5	13,36	S062	90L	2	6270	2508
210,9	92	1,7	13,66	S052	90L	2	3471	3471
188,6	103	1,7	15,27	S052	90L	2	3558	3558
180,7	108	3,1	15,94	S062	90L	2	6557	2623
180,0	113	3,0	8,00	S062	100LA	4	6516	2606
178,1	109	3,1	16,16	S062	90L	2	6593	2637
176,8	110	1,6	16,29	S052	90L	2	3607	3607
166,9	121	1,4	8,63	S052	100LA	4	3631	3631
161,4	125	2,6	8,92	S062	100LA	4	6747	2699
154,6	126	1,4	18,63	S052	90L	2	3708	3708
150,9	134	2,7	9,55	S062	100LA	4	6861	2744
149,3	130	2,6	19,29	S062	90L	2	6896	2758
147,3	132	2,6	19,55	S062	90L	2	6920	2768
146,0	133	1,3	19,73	S052	90L	2	3749	3749
137,0	142	1,4	21,04	S052	90L	2	3794	3794
135,3	149	2,4	10,65	S062	100LA	4	6998	2799
133,8	146	1,3	21,53	S052	90L	2	3805	3805

2,20 kW

n2 [rpm]	M2 [Nm]	fs	i	Reductor	Tamaño Motor	Polos	Fr2 D [N]	Fr2 C-L [N]
130,8	156	3,7	7,34	S082	112M	6	15160	4332
130,2	150	4,0	22,13	S082	90L	2	15239	4354
129,3	156	1,2	11,14	S052	100LA	4	3788	3788
124,3	157	2,3	23,18	S062	90L	2	7200	2880
123,0	164	2,4	11,71	S062	100LA	4	7158	2863
121,3	161	2,2	23,75	S062	90L	2	7241	2897
120,0	168	1,2	12,00	S052	100LA	4	3835	3835
120,0	170	2,0	8,00	S062	112M	6	7211	2885
120,0	162	3,7	24,00	S082	90L	2	15592	4455
119,7	163	1,2	24,07	S052	90L	2	3880	3880
119,0	171	3,7	8,06	S082	112M	6	15756	4502
114,5	170	2,1	25,14	S062	90L	2	7339	2935
114,3	170	1,3	25,20	S052	90L	2	3909	3909
111,7	174	1,2	25,79	S052	90L	2	3923	3923
111,3	183	0,9	8,63	S052	112M	6	3896	3896
110,6	176	3,4	26,05	S082	90L	2	15988	4568
110,3	183	2,3	13,06	S062	100LA	4	7362	2945
107,8	188	2,3	13,36	S062	100LA	4	7377	2951
107,6	189	1,8	8,92	S062	112M	6	7391	2956
105,5	185	3,6	27,29	S082	90L	2	16251	4643
105,4	192	1,1	13,66	S052	100LA	4	3923	3923
104,1	187	1,9	27,66	S062	90L	2	7500	3000
103,6	188	1,2	27,81	S052	90L	2	3969	3969
102,5	197	3,9	14,04	S082	100LA	4	16337	4668
100,6	203	1,9	9,55	S062	112M	6	7501	3000
100,4	194	3,5	28,67	S082	90L	2	16463	4704
97,3	200	3,4	29,60	S082	90L	2	16623	4749
96,5	211	3,2	9,94	S082	112M	6	16791	4797
96,0	203	1,1	30,00	S052	90L	2	4011	4011
96,0	203	1,8	30,00	S062	90L	2	7636	3054
94,3	214	1,1	15,27	S052	100LA	4	3977	3977
93,3	216	3,5	15,43	S082	100LA	4	16844	4813
91,5	220	3,5	15,73	S082	100LA	4	16941	4840
90,6	215	3,5	31,78	S082	90L	2	16984	4852
90,3	223	2,0	15,94	S062	100LA	4	7697	3079
90,2	226	1,7	10,65	S062	112M	6	7675	3070
89,1	227	2,0	16,16	S062	100LA	4	7730	3092
88,5	220	1,0	32,55	S052	90L	2	4056	4056
88,4	228	1,0	16,29	S052	100LA	4	4009	4009
87,3	223	1,0	33,00	S052	90L	2	4062	4062
85,8	222	2,0	33,57	S063	90L	2	7861	3144
84,9	229	1,8	33,93	S062	90L	2	7848	3139

2,20 kW

n2 [rpm]	M2 [Nm]	fs	i	Reductor	Tamaño Motor	Polos	Fr2 D [N]	Fr2 C-L [N]
83,3	243	3,1	17,29	S082	100LA	4	17469	4991
82,7	246	3,0	11,61	S082	112M	6	17588	5025
82,5	236	3,2	34,91	S082	90L	2	17508	5002
82,0	248	1,6	11,71	S062	112M	6	7823	3129
81,2	240	3,1	35,50	S082	90L	2	17597	5028
78,9	242	1,1	36,50	S053	90L	2	4132	4132
78,8	247	1,0	36,55	S052	90L	2	4103	4103
78,7	247	1,8	36,57	S062	90L	2	7968	3187
77,3	261	0,9	18,63	S052	100LA	4	4062	4062
76,2	250	1,8	37,77	S063	90L	2	8052	3221
75,7	267	2,9	19,03	S082	100LA	4	17898	5114
75,3	271	2,9	12,75	S082	112M	6	17917	5119
75,3	271	3,9	12,75	S102	112M	6	22000	6338
74,6	270	1,6	19,29	S062	100LA	4	8001	3200
73,6	274	1,7	19,55	S062	100LA	4	8021	3208
73,5	277	1,5	13,06	S062	112M	6	8031	3213
73,1	266	1,7	39,38	S062	90L	2	8082	3233
71,9	265	1,7	40,05	S063	90L	2	8144	3258
71,9	271	2,8	40,05	S082	90L	2	18000	5212
71,8	284	1,5	13,36	S062	112M	6	8064	3225
71,5	282	2,7	20,14	S082	100LA	4	18000	5211
68,3	298	2,7	14,04	S082	112M	6	18000	5317
67,7	287	3,7	42,53	S102	90L	2	22000	6558
66,9	291	2,6	43,05	S082	90L	2	18000	5314
66,0	295	1,5	43,64	S062	90L	2	8226	3290
65,5	297	3,3	44,00	S102	90L	2	22000	6627
65,1	310	2,6	22,13	S082	100LA	4	18000	5325
62,5	312	1,4	46,10	S062	90L	2	8304	3322
62,2	327	2,5	15,43	S082	112M	6	18000	5465
62,2	327	4,0	15,43	S102	112M	6	22000	6786
62,1	325	1,4	23,18	S062	100LA	4	8240	3296
61,1	319	3,7	47,13	S102	90L	2	22000	6783
61,0	334	2,4	15,73	S082	112M	6	18000	5445
60,6	333	1,4	23,75	S062	100LA	4	8273	3309
60,3	338	1,4	15,94	S062	112M	6	8301	3320
60,0	337	2,4	24,00	S082	100LA	4	18000	5487
59,6	327	1,4	48,30	S062	90L	2	8379	3352
59,4	343	1,4	16,16	S062	112M	6	8278	3311
58,6	325	1,4	49,13	S063	90L	2	8437	3375
57,3	340	2,2	50,25	S082	90L	2	18000	5560
57,3	340	3,1	50,25	S102	90L	2	22000	6903
57,3	353	1,4	25,14	S062	100LA	4	8355	3342

2,20 kW

n2 [rpm]	M2 [Nm]	fs	i	Reductor	Motor		Fr2 D [N]	Fr2 C-L [N]
					Tamaño	Polos		
55,7	365	3,7	17,21	S102	112M	6	22000	7016
55,5	367	2,2	17,29	S082	112M	6	18000	5649
55,3	365	2,2	26,05	S082	100LA	4	18000	5607
53,8	362	1,2	53,53	S062	90L	2	8506	3402
53,1	367	2,0	54,27	S082	90L	2	18000	5686
52,7	383	2,3	27,29	S082	100LA	4	18000	5706
52,4	372	1,2	55,00	S062	90L	2	8540	3416
52,2	373	2,6	55,14	S102	90L	2	22000	7101
52,1	366	1,2	55,29	S063	90L	2	8596	3438
52,0	388	1,2	27,66	S062	100LA	4	8477	3391
50,5	404	2,0	19,03	S082	112M	6	18000	5753
50,5	403	3,6	19,00	S102	112M	6	22000	7159
50,2	402	2,2	28,67	S082	100LA	4	18000	5764
49,8	409	1,2	19,29	S062	112M	6	8486	3394
49,1	415	1,2	19,55	S062	112M	6	8500	3400
49,0	389	1,2	58,72	S063	90L	2	8671	3468
48,6	415	2,2	29,60	S082	100LA	4	18000	5817
48,4	401	3,0	59,40	S102	90L	2	22000	7278
48,2	419	3,6	29,87	S102	100LA	4	22000	7234
48,0	420	1,2	30,00	S062	100LA	4	8564	3426
47,7	427	1,9	20,14	S082	112M	6	18000	5900
46,4	419	1,8	61,98	S082	90L	2	18000	5919
46,1	442	3,3	20,83	S102	112M	6	22000	7360
45,3	445	2,3	31,78	S082	100LA	4	18000	5912
44,5	454	3,4	32,40	S102	100LA	4	22000	7414
43,7	436	1,0	65,85	S063	90L	2	8801	3520
43,4	470	1,8	22,13	S082	112M	6	18000	6058
43,4	470	3,1	22,13	S102	112M	6	22000	7566
42,7	447	1,7	67,52	S083	90L	2	18000	6062
42,5	459	2,6	67,84	S102	90L	2	22000	7575
42,4	476	1,2	33,93	S062	100LA	4	8654	3462
41,4	492	1,0	23,18	S062	112M	6	8679	3471
41,3	489	2,0	34,91	S082	100LA	4	18000	6118
41,3	489	2,8	34,91	S102	100LA	4	22000	7644
40,6	498	2,0	35,50	S082	100LA	4	18000	6135
40,4	504	1,0	23,75	S062	112M	6	8673	3469
40,1	510	1,7	24,00	S082	112M	6	18000	6196
39,5	515	3,1	24,28	S102	112M	6	22000	7777
39,4	512	1,2	36,57	S062	100LA	4	8729	3492
38,8	491	1,5	74,18	S083	90L	2	18000	6225
38,8	491	2,4	74,18	S103	90L	2	22000	7772
38,2	534	0,9	25,14	S062	112M	6	8711	3484

2,20 kW

n2 [rpm]	M2 [Nm]	fs	i	Reductor	Tamaño Motor	Polos	Fr2 D [N]	Fr2 C-L [N]
37,6	536	2,8	38,30	S102	100LA	4	22000	7857
36,9	553	1,5	26,05	S082	112M	6	18000	6337
36,6	552	1,1	39,38	S062	100LA	4	8770	3508
36,5	559	2,8	26,33	S102	112M	6	22000	7892
36,0	561	1,8	40,05	S082	100LA	4	18000	6355
35,4	539	2,2	81,39	S103	90L	2	22000	7989
35,2	579	1,7	27,29	S082	112M	6	18000	6418
35,2	541	1,4	81,71	S083	90L	2	18000	6395
33,9	596	2,4	42,53	S102	100LA	4	22000	8070
33,5	604	1,6	43,05	S082	100LA	4	18000	6481
33,4	608	1,5	28,67	S082	112M	6	18000	6505
33,0	611	1,0	43,64	S062	100LA	4	8819	3528
32,7	617	2,1	44,00	S102	100LA	4	22000	8167
32,4	628	1,5	29,60	S082	112M	6	18000	6505
32,3	626	3,8	44,63	S122	100LA	4	30000	11200
32,1	634	2,5	29,87	S102	112M	6	22000	8189
32,1	594	2,0	89,77	S103	90L	2	22000	8224
31,5	606	1,2	91,49	S083	90L	2	18000	6609
30,5	660	2,4	47,13	S102	100LA	4	22000	8332
30,2	674	1,5	31,78	S082	112M	6	18000	6686
29,6	688	2,3	32,40	S102	112M	6	22000	8385
29,4	687	3,4	49,04	S122	100LA	4	30000	11200
28,8	663	1,8	100,15	S103	90L	2	22000	8491
28,7	704	1,4	50,25	S082	100LA	4	18000	6755
28,7	704	2,0	50,25	S102	100LA	4	22000	8506
28,6	666	1,1	100,62	S083	90L	2	18000	6781
27,5	741	1,4	34,91	S082	112M	6	18000	6853
27,5	741	2,0	34,91	S102	112M	6	22000	8645
27,0	754	1,4	35,50	S082	112M	6	18000	6883
26,8	753	3,5	53,75	S122	100LA	4	30000	11200
26,5	760	1,3	54,27	S082	100LA	4	18000	6842
26,1	732	1,6	110,55	S103	90L	2	22000	8738
26,1	773	1,7	55,14	S102	100LA	4	22000	8718
25,6	745	3,0	112,52	S123	90L	2	30000	11200
25,1	813	1,9	38,30	S102	112M	6	22000	8797
24,3	832	1,9	59,40	S102	100LA	4	22000	8852
24,0	850	1,2	40,05	S082	112M	6	18000	7041
23,7	803	1,5	121,29	S103	90L	2	22000	8974
23,4	816	2,7	123,33	S123	90L	2	30000	11200
23,3	872	3,6	41,07	S122	112M	6	30000	11200
23,2	868	1,2	61,98	S082	100LA	4	18000	7105
22,6	902	1,6	42,53	S102	112M	6	22000	9000

2,20 kW

n2 [rpm]	M2 [Nm]	fs	i	Reductor	Tamaño Motor	Polos	Fr2 D [N]	Fr2 C-L [N]
22,4	852	1,4	128,73	S103	90L	2	22000	9000
22,3	914	1,1	43,05	S082	112M	6	18000	7171
22,2	889	3,0	64,84	S123	100LA	4	30000	11200
22,1	861	2,6	130,04	S123	90L	2	30000	11200
22,0	925	3,4	43,60	S122	112M	6	30000	11200
21,8	934	1,5	44,00	S102	112M	6	22000	9000
21,8	925	3,3	66,00	S122	100LA	4	30000	11200
21,5	885	2,5	133,78	S123	90L	2	30000	11200
21,5	947	2,7	44,63	S122	112M	6	30000	11200
21,3	927	1,1	67,52	S083	100LA	4	18000	7200
21,2	951	1,7	67,84	S102	100LA	4	22000	9000
20,4	1000	1,7	47,13	S102	112M	6	22000	9000
20,4	935	1,3	141,24	S103	90L	2	22000	9000
20,2	975	2,8	71,07	S123	100LA	4	30000	11200
19,6	1041	2,4	49,04	S122	112M	6	30000	11200
19,4	1018	1,0	74,18	S083	100LA	4	18000	7200
19,4	1018	1,6	74,18	S103	100LA	4	22000	9000
19,1	1067	1,0	50,25	S082	112M	6	18000	7200
19,1	1067	1,3	50,25	S102	112M	6	22000	9000
19,0	1002	2,2	151,43	S123	90L	2	30000	11200
18,3	1077	2,8	78,46	S123	100LA	4	30000	11200
17,9	1141	2,4	53,75	S122	112M	6	30000	11200
17,7	1152	0,9	54,27	S082	112M	6	18000	7200
17,7	1120	0,9	81,71	S083	100LA	4	18000	7200
17,7	1116	1,5	81,39	S103	100LA	4	22000	9000
17,4	1170	1,1	55,14	S102	112M	6	22000	9000
16,6	1150	1,0	173,78	S103	90L	2	22000	9000
16,5	1197	2,5	87,27	S123	100LA	4	30000	11200
16,2	1260	1,3	59,40	S102	112M	6	22000	9000
16,2	1175	1,9	177,53	S123	90L	2	30000	11200
16,0	1231	1,3	89,77	S103	100LA	4	22000	9000
14,8	1288	1,7	194,59	S123	90L	2	30000	11200
14,8	1348	2,1	64,84	S123	112M	6	30000	11200
14,5	1401	2,2	66,00	S122	112M	6	30000	11200
14,4	1374	1,2	100,15	S103	100LA	4	22000	9000
14,2	1440	1,2	67,84	S102	112M	6	22000	9000
13,6	1453	2,1	105,91	S123	100LA	4	30000	11200
13,5	1477	1,9	71,07	S123	112M	6	30000	11200
13,4	1427	1,6	215,60	S123	90L	2	30000	11200
13,0	1516	1,0	110,55	S103	100LA	4	22000	9000
12,9	1541	1,1	74,18	S103	112M	6	22000	9000
12,8	1543	1,9	112,52	S123	100LA	4	30000	11200

2,20 kW

n2 [rpm]	M2 [Nm]	fs	i	Reductor	Tamaño Motor	Polos	Fr2 D [N]	Fr2 C-L [N]
12,3	1630	2,0	78,46	S123	112M	6	30000	11200
12,1	1581	1,4	238,93	S123	90L	2	30000	11200
11,9	1664	1,0	121,29	S103	100LA	4	22000	9000
11,8	1691	1,0	81,39	S103	112M	6	22000	9000
11,7	1691	1,7	123,33	S123	100LA	4	30000	11200
11,3	1691	1,3	255,54	S123	90L	2	30000	11200
11,1	1765	0,9	128,73	S103	100LA	4	22000	9000
11,1	1784	1,7	130,04	S123	100LA	4	30000	11200
11,0	1814	1,8	87,27	S123	112M	6	30000	11200
10,8	1835	1,6	133,78	S123	100LA	4	30000	11200
10,7	1865	0,9	89,77	S103	112M	6	22000	9000
10,3	1854	1,2	280,10	S123	90L	2	30000	11200
9,6	1993	1,1	301,16	S123	90L	2	30000	11200
9,5	2077	1,4	151,43	S123	100LA	4	30000	11200
9,1	2201	1,4	105,91	S123	112M	6	30000	11200
8,5	2338	1,3	112,52	S123	112M	6	30000	11200
8,1	2435	1,2	177,53	S123	100LA	4	30000	11200
7,7	2562	1,2	123,33	S123	112M	6	30000	11200
7,4	2702	1,2	130,04	S123	112M	6	30000	11200
7,4	2669	1,1	194,59	S123	100LA	4	30000	11200
7,2	2780	1,1	133,78	S123	112M	6	30000	11200
6,7	2957	1,0	215,60	S123	100LA	4	30000	11200
6,3	3147	1,0	151,43	S123	112M	6	30000	11200
6,0	3277	0,9	238,93	S123	100LA	4	30000	11200

3,00 kW

n2 [rpm]	M2 [Nm]	fs	i	Reductor	Tamaño Motor	Polos	Fr2 D [N]	Fr2 C-L [N]
362,6	73	3,3	8,00	S062	100L	2	5305	2122
336,3	79	1,6	8,63	S052	100L	2	2979	2979
325,1	82	3,0	8,92	S062	100L	2	5462	2185
303,8	87	3,1	9,55	S062	100L	2	5561	2224
272,4	97	2,8	10,65	S062	100L	2	5705	2282
260,3	102	1,4	11,14	S052	100L	2	3141	3141
247,7	107	2,7	11,71	S062	100L	2	5846	2338
241,7	110	1,4	12,00	S052	100L	2	3188	3188
222,1	120	2,6	13,06	S062	100L	2	6006	2403
217,1	123	2,6	13,36	S062	100L	2	6055	2422
212,4	125	1,3	13,66	S052	100L	2	3267	3267
197,6	139	4,0	7,34	S082	112MS	4	13221	3777
189,9	140	1,3	15,27	S052	100L	2	3331	3331
184,4	144	4,0	15,73	S082	100L	2	13563	3875

3,00 kW

n2 [rpm]	M2 [Nm]	fs	i	Reductor	Tamaño Motor	Polos	Fr2 D [N]	Fr2 C-L [N]
182,0	146	2,3	15,94	S062	100L	2	6299	2520
181,3	152	2,2	8,00	S062	112MS	4	6271	2508
179,8	153	3,9	8,06	S082	112MS	4	13607	3888
179,4	148	2,3	16,16	S062	100L	2	6320	2528
178,0	149	1,2	16,29	S052	100L	2	3371	3371
168,1	164	1,0	8,63	S052	112MS	4	3362	3362
167,6	158	3,6	17,29	S082	100L	2	13963	3989
162,5	169	2,0	8,92	S062	112MS	4	6425	2570
155,6	171	1,1	18,63	S052	100L	2	3433	3433
152,4	174	3,3	19,03	S082	100L	2	14374	4107
151,9	181	2,0	9,55	S062	112MS	4	6519	2608
150,4	177	1,9	19,29	S062	100L	2	6574	2630
148,3	179	1,9	19,55	S062	100L	2	6608	2643
145,8	189	3,4	9,94	S082	112MS	4	14500	4143
144,0	184	3,1	20,14	S082	100L	2	14623	4178
137,9	193	1,0	21,04	S052	100L	2	3486	3486
136,2	202	1,8	10,65	S062	112MS	4	6668	2667
132,2	210	2,7	7,34	S082	132S	6	14928	4265
131,1	203	2,9	22,13	S082	100L	2	15043	4298
125,1	212	1,7	23,18	S062	100L	2	6829	2732
124,9	220	3,2	11,61	S082	112MS	4	15188	4339
123,8	222	1,8	11,71	S062	112MS	4	6794	2718
122,1	218	1,6	23,75	S062	100L	2	6876	2750
120,8	220	2,7	24,00	S082	100L	2	15366	4390
120,3	231	2,7	8,06	S082	132S	6	15352	4386
120,3	231	3,9	8,06	S102	132S	6	19006	5430
115,3	231	1,5	25,14	S062	100L	2	6951	2781
113,7	242	3,1	12,75	S082	112MS	4	15618	4462
111,4	239	2,5	26,05	S082	100L	2	15794	4512
111,0	248	1,7	13,06	S062	112MS	4	6932	2773
109,6	253	3,7	8,85	S102	132S	6	19620	5606
108,6	253	1,7	13,36	S062	112MS	4	6960	2784
106,3	250	2,7	27,29	S082	100L	2	15963	4561
104,9	253	1,4	27,66	S062	100L	2	7073	2829
103,2	266	2,9	14,04	S082	112MS	4	16070	4591
101,1	262	2,5	28,67	S082	100L	2	16248	4642
98,0	271	2,5	29,60	S082	100L	2	16400	4686
97,5	285	2,4	9,94	S082	132S	6	16379	4680
96,7	275	1,4	30,00	S062	100L	2	7160	2864
94,0	293	2,6	15,43	S082	112MS	4	16517	4719
92,2	298	2,6	15,73	S082	112MS	4	16609	4745
91,3	291	2,6	31,78	S082	100L	2	16693	4770

3,00 kW

n2 [rpm]	M2 [Nm]	fs	i	Reductor	Tamaño Motor	Polos	Fr2 D [N]	Fr2 C-L [N]
91,0	302	1,5	15,94	S062	112MS	4	7164	2866
89,7	307	1,5	16,16	S062	112MS	4	7179	2872
89,5	297	3,8	32,40	S102	100L	2	20846	5956
89,1	312	3,2	10,88	S102	132S	6	20837	5954
85,5	311	1,3	33,93	S062	100L	2	7312	2925
84,2	326	4,0	17,21	S102	112MS	4	21205	6059
83,8	328	2,3	17,29	S082	112MS	4	17072	4878
83,6	333	2,2	11,61	S082	132S	6	17128	4894
83,1	320	2,3	34,91	S082	100L	2	17207	4916
83,1	320	3,3	34,91	S102	100L	2	21392	6112
81,7	325	2,3	35,50	S082	100L	2	17239	4925
79,3	335	1,3	36,57	S062	100L	2	7380	2952
76,3	360	3,9	19,00	S102	112MS	4	21848	6242
76,2	361	2,1	19,03	S082	112MS	4	17545	5013
76,1	365	2,1	12,75	S082	132S	6	17593	5027
76,1	365	2,8	12,75	S102	132S	6	21927	6265
75,7	351	3,2	38,30	S102	100L	2	21933	6267
75,2	366	1,2	19,29	S062	112MS	4	7351	2940
74,2	371	1,2	19,55	S062	112MS	4	7363	2945
73,7	360	1,2	39,38	S062	100L	2	7461	2985
72,4	367	2,0	40,05	S082	100L	2	17845	5099
72,0	382	2,0	20,14	S082	112MS	4	17830	5094
69,6	395	3,5	20,83	S102	112MS	4	22000	6417
69,3	401	3,1	13,99	S102	132S	6	22000	6422
69,1	402	2,0	14,04	S082	132S	6	18000	5151
68,2	389	2,7	42,53	S102	100L	2	22000	6467
67,4	394	1,9	43,05	S082	100L	2	18000	5204
66,5	400	1,1	43,64	S062	100L	2	7549	3019
65,9	403	2,4	44,00	S102	100L	2	22000	6534
65,5	420	1,9	22,13	S082	112MS	4	18000	5231
65,5	420	3,3	22,13	S102	112MS	4	22000	6534
62,9	442	1,8	15,43	S082	132S	6	18000	5288
62,9	442	3,0	15,43	S102	132S	6	22000	6612
62,6	440	1,1	23,18	S062	112MS	4	7488	2995
61,6	450	1,8	15,73	S082	132S	6	18000	5331
61,5	432	2,8	47,13	S102	100L	2	22000	6690
61,1	450	1,0	23,75	S062	112MS	4	7502	3001
60,4	455	1,8	24,00	S082	112MS	4	18000	5351
60,0	442	1,0	48,30	S062	100L	2	7620	3048
59,7	460	3,3	24,28	S102	112MS	4	22000	6716
59,1	449	4,0	49,04	S122	100L	2	30000	9674
57,7	477	1,0	25,14	S062	112MS	4	7531	3013

3,00 kW

n2 [rpm]	M2 [Nm]	fs	i	Reductor	Tamaño Motor	Polos	Fr2 D [N]	Fr2 C-L [N]
57,7	460	1,6	50,25	S082	100L	2	18000	5450
57,7	460	2,3	50,25	S102	100L	2	22000	6818
56,4	493	2,8	17,21	S102	132S	6	22000	6829
56,1	495	1,6	17,29	S082	132S	6	18000	5456
55,7	494	1,6	26,05	S082	112MS	4	18000	5472
55,1	499	3,0	26,33	S102	112MS	4	22000	6879
54,0	492	4,0	53,75	S122	100L	2	30000	9909
53,4	497	1,5	54,27	S082	100L	2	18000	5550
53,1	518	1,7	27,29	S082	112MS	4	18000	5542
52,6	505	1,9	55,14	S102	100L	2	22000	6986
52,4	525	0,9	27,66	S062	112MS	4	7566	3027
51,0	545	1,5	19,03	S082	132S	6	18000	5615
51,0	544	2,7	19,00	S102	132S	6	22000	7051
50,6	544	1,7	28,67	S082	112MS	4	18000	5617
49,0	561	1,6	29,60	S082	112MS	4	18000	5665
48,8	544	2,2	59,40	S102	100L	2	22000	7140
48,5	567	2,6	29,87	S102	112MS	4	22000	7137
48,2	577	1,4	20,14	S082	132S	6	18000	5685
46,8	567	1,3	61,98	S082	100L	2	18000	5770
46,6	597	2,4	20,83	S102	132S	6	22000	7241
45,6	603	1,7	31,78	S082	112MS	4	18000	5773
44,8	615	2,4	32,40	S102	112MS	4	22000	7307
44,7	581	3,5	64,84	S123	100L	2	30000	10480
43,9	604	3,7	66,00	S122	100L	2	30000	10520
43,8	634	1,3	22,13	S082	132S	6	18000	5828
43,8	634	2,3	22,13	S102	132S	6	22000	7346
42,9	605	1,2	67,52	S083	100L	2	18000	5899
42,7	621	1,9	67,84	S102	100L	2	22000	7421
41,5	662	1,5	34,91	S082	112MS	4	18000	5917
41,5	662	2,1	34,91	S102	112MS	4	22000	7466
40,8	637	3,1	71,07	S123	100L	2	30000	10793
40,8	673	1,5	35,50	S082	112MS	4	18000	5943
40,4	687	1,2	24,00	S082	132S	6	18000	5952
40,0	695	2,3	24,28	S102	132S	6	22000	7543
39,1	665	1,1	74,18	S083	100L	2	18000	6063
39,1	665	1,8	74,18	S103	100L	2	22000	7647
37,9	727	2,1	38,30	S102	112MS	4	22000	7665
37,3	746	1,1	26,05	S082	132S	6	18000	6094
37,0	703	3,2	78,46	S123	100L	2	30000	11069
36,9	754	2,1	26,33	S102	132S	6	22000	7742
36,2	760	1,3	40,05	S082	112MS	4	18000	6129
35,7	729	1,6	81,39	S103	100L	2	22000	7852

3,00 kW

n2 [rpm]	M2 [Nm]	fs	i	Reductor	Tamaño Motor	Polos	Fr2 D [N]	Fr2 C-L [N]
35,6	782	1,2	27,29	S082	132S	6	18000	6165
35,5	732	1,0	81,71	S083	100L	2	18000	6216
35,3	779	3,9	41,07	S122	112MS	4	30000	11167
34,1	807	1,7	42,53	S102	112MS	4	22000	7894
34,0	819	3,8	28,60	S122	132S	6	30000	11200
33,8	821	1,1	28,67	S082	132S	6	18000	6242
33,7	817	1,2	43,05	S082	112MS	4	18000	6240
33,3	827	3,6	43,60	S122	112MS	4	30000	11200
33,2	782	2,9	87,27	S123	100L	2	30000	11200
33,0	835	1,6	44,00	S102	112MS	4	22000	7969
32,7	848	1,1	29,60	S082	132S	6	18000	6291
32,5	847	2,8	44,63	S122	112MS	4	30000	11200
32,4	855	1,8	29,87	S102	132S	6	22000	8018
32,3	805	1,5	89,77	S103	100L	2	22000	8072
31,8	874	3,6	30,51	S122	132S	6	30000	11200
30,8	894	1,8	47,13	S102	112MS	4	22000	8122
30,5	910	1,2	31,78	S082	132S	6	18000	6384
29,9	928	1,7	32,40	S102	132S	6	22000	8200
29,6	938	3,3	32,76	S122	132S	6	30000	11200
29,6	930	2,6	49,04	S122	112MS	4	30000	11200
29,0	898	1,3	100,15	S103	100L	2	22000	8321
29,0	958	3,3	33,44	S122	132S	6	30000	11200
28,9	953	1,0	50,25	S082	112MS	4	18000	6479
28,9	953	1,5	50,25	S102	112MS	4	22000	8266
27,8	1000	1,1	34,91	S082	132S	6	18000	6527
27,8	1000	1,5	34,91	S102	132S	6	22000	8344
27,6	1009	3,1	35,20	S122	132S	6	30000	11200
27,4	949	2,3	105,91	S123	100L	2	30000	11200
27,0	1020	2,6	53,75	S122	112MS	4	30000	11200
26,7	1029	1,0	54,27	S082	112MS	4	18000	6597
26,3	1046	1,2	55,14	S102	112MS	4	22000	8476
26,2	991	1,2	110,55	S103	100L	2	22000	8525
25,8	1008	2,2	112,52	S123	100L	2	30000	11200
25,3	1097	1,4	38,30	S102	132S	6	22000	8554
24,4	1127	1,4	59,40	S102	112MS	4	22000	8647
23,9	1087	1,1	121,29	S103	100L	2	22000	8741
23,6	1176	2,7	41,07	S122	132S	6	30000	11200
23,5	1105	2,0	123,33	S123	100L	2	30000	11200
22,8	1218	1,2	42,53	S102	132S	6	22000	8817
22,5	1154	1,0	128,73	S103	100L	2	22000	8881
22,4	1204	2,2	64,84	S123	112MS	4	30000	11200
22,3	1166	1,9	130,04	S123	100L	2	30000	11200

3,00 kW

n2 [rpm]	M2 [Nm]	fs	i	Reductor	Tamaño Motor	Polos	Fr2 D [N]	Fr2 C-L [N]
22,2	1249	2,5	43,60	S122	132S	6	30000	11200
22,0	1252	2,4	66,00	S122	112MS	4	30000	11200
21,7	1278	2,0	44,63	S122	132S	6	30000	11200
21,7	1199	1,9	133,78	S123	100L	2	30000	11200
21,4	1287	1,2	67,84	S102	112MS	4	22000	8953
20,6	1350	1,2	47,13	S102	132S	6	22000	9000
20,4	1320	2,0	71,07	S123	112MS	4	30000	11200
19,8	1404	1,8	49,04	S122	132S	6	30000	11200
19,5	1378	1,2	74,18	S103	112MS	4	22000	9000
19,2	1357	1,7	151,43	S123	100L	2	30000	11200
18,5	1457	2,1	78,46	S123	112MS	4	30000	11200
18,0	1539	1,8	53,75	S122	132S	6	30000	11200
17,8	1512	1,1	81,39	S103	112MS	4	22000	9000
16,6	1621	1,9	87,27	S123	112MS	4	30000	11200
16,4	1591	1,4	177,53	S123	100L	2	30000	11200
16,2	1667	1,0	89,77	S103	112MS	4	22000	9000
15,0	1818	1,5	64,84	S123	132S	6	30000	11200
14,9	1744	1,3	194,59	S123	100L	2	30000	11200
14,7	1890	1,6	66,00	S122	132S	6	30000	11200
13,7	1967	1,5	105,91	S123	112MS	4	30000	11200
13,6	1993	1,4	71,07	S123	132S	6	30000	11200
13,5	1932	1,2	215,60	S123	100L	2	30000	11200
12,9	2090	1,4	112,52	S123	112MS	4	30000	11200
12,3	2200	1,4	78,46	S123	132S	6	30000	11200
12,1	2142	1,0	238,93	S123	100L	2	30000	11200
11,8	2291	1,3	123,33	S123	112MS	4	30000	11200
11,2	2415	1,2	130,04	S123	112MS	4	30000	11200
11,1	2448	1,3	87,27	S123	132S	6	30000	11200
10,8	2485	1,2	133,78	S123	112MS	4	30000	11200
9,6	2813	1,1	151,43	S123	112MS	4	30000	11200
9,2	2970	1,0	105,91	S123	132S	6	30000	11200
8,6	3155	1,0	112,52	S123	132S	6	30000	11200
8,2	3297	0,9	177,53	S123	112MS	4	30000	11200
7,9	3458	0,9	123,33	S123	132S	6	30000	11200

4,00 kW

n2 [rpm]	M2 [Nm]	fs	i	Reductor	Tamaño Motor	Polos	Fr2 D [N]	Fr2 C-L [N]
366,3	97	2,6	8,00	S062	112M	2	5122	2049
339,7	104	1,2	8,63	S052	112M	2	2814	2814
328,4	108	2,3	8,92	S062	112M	2	5262	2105
307,0	115	2,3	9,55	S062	112M	2	5348	2139

4,00 kW

n2 [rpm]	M2 [Nm]	fs	i	Reductor	Tamaño Motor	Polos	Fr2 D [N]	Fr2 C-L [N]
275,2	129	2,1	10,65	S062	112M	2	5486	2195
263,0	135	1,1	11,14	S052	112M	2	2939	2939
252,5	141	3,7	11,61	S082	112M	2	12193	3484
250,3	142	2,0	11,71	S062	112M	2	5619	2248
244,2	145	1,0	12,00	S052	112M	2	2971	2971
229,9	154	3,6	12,75	S082	112M	2	12546	3585
224,4	158	2,0	13,06	S062	112M	2	5741	2297
219,3	161	1,9	13,36	S062	112M	2	5781	2313
208,6	170	3,4	14,04	S082	112M	2	12877	3679
197,6	186	3,0	7,34	S082	112M	4	13068	3734
189,9	186	3,1	15,43	S082	112M	2	13286	3796
186,3	190	3,0	15,73	S082	112M	2	13362	3818
183,9	192	1,7	15,94	S062	112M	2	5991	2396
181,3	195	1,7	16,16	S062	112M	2	5995	2398
181,2	203	1,6	8,00	S062	112M	4	5958	2383
179,8	204	2,9	8,06	S082	112M	4	13439	3840
169,4	209	2,8	17,29	S082	112M	2	13704	3915
163,9	223	4,0	8,85	S102	112M	4	17159	4903
162,5	226	1,5	8,92	S062	112M	4	6068	2427
154,0	230	2,5	19,03	S082	112M	2	14096	4027
151,9	241	1,5	9,55	S062	112M	4	6144	2458
151,9	233	1,4	19,29	S062	112M	2	6190	2476
149,8	237	1,4	19,55	S062	112M	2	6215	2486
145,8	251	2,6	9,94	S082	112M	4	14323	4092
145,5	243	2,3	20,14	S082	112M	2	14376	4107
136,2	269	1,3	10,65	S062	112M	4	6248	2499
133,2	275	3,4	10,88	S102	112M	4	18281	5223
132,5	267	2,2	22,13	S082	112M	2	14775	4221
132,5	267	3,9	22,13	S102	112M	2	18358	5245
132,2	280	2,0	7,34	S082	132MA	6	14742	4212
126,4	280	1,2	23,18	S062	112M	2	6381	2552
124,9	294	2,4	11,61	S082	112M	4	14947	4271
123,8	296	1,3	11,71	S062	112M	4	6325	2530
123,4	287	1,2	23,75	S062	112M	2	6403	2561
122,1	290	2,1	24,00	S082	112M	2	15081	4309
120,7	293	3,8	24,28	S102	112M	2	18824	5378
120,3	308	2,0	8,06	S082	132MA	6	15099	4314
120,3	308	2,9	8,06	S102	132MA	6	18806	5373
116,5	304	1,2	25,14	S062	112M	2	6443	2577
113,7	323	2,3	12,75	S082	112M	4	15384	4395
113,7	323	3,1	12,75	S102	112M	4	19176	5479
112,5	315	1,9	26,05	S082	112M	2	15439	4411

4,00 kW

n2 [rpm]	M2 [Nm]	fs	i	Reductor	Tamaño Motor	Polos	Fr2 D [N]	Fr2 C-L [N]
111,3	318	3,5	26,33	S102	112M	2	19292	5512
111,1	331	1,3	13,06	S062	112M	4	6414	2566
109,6	338	2,8	8,85	S102	132MA	6	19338	5525
108,6	338	1,2	13,36	S062	112M	4	6425	2570
107,4	330	2,0	27,29	S082	112M	2	15644	4470
105,9	334	1,1	27,66	S062	112M	2	6518	2607
103,6	354	3,4	13,99	S102	112M	4	19676	5622
103,2	356	2,1	14,04	S082	112M	4	15808	4517
102,1	346	1,9	28,67	S082	112M	2	15911	4546
99,0	358	1,9	29,60	S082	112M	2	16008	4574
98,1	361	3,1	29,87	S102	112M	2	20035	5724
97,7	362	1,0	30,00	S062	112M	2	6580	2632
97,5	380	1,8	9,94	S082	132MA	6	16064	4590
93,9	390	2,0	15,43	S082	112M	4	16228	4637
93,9	390	3,2	15,43	S102	112M	4	20299	5800
92,2	384	1,9	31,78	S082	112M	2	16375	4679
92,2	398	1,9	15,73	S082	112M	4	16282	4652
91,0	403	1,1	15,94	S062	112M	4	6528	2611
90,4	391	2,9	32,40	S102	112M	2	20527	5865
89,7	409	1,1	16,16	S062	112M	4	6534	2614
89,1	416	2,4	10,88	S102	132MA	6	20568	5876
84,2	435	3,0	17,21	S102	112M	4	20922	5978
83,9	422	1,8	34,91	S082	112M	2	16758	4788
83,9	422	2,5	34,91	S102	112M	2	20985	5996
83,8	437	1,8	17,29	S082	112M	4	16713	4775
83,6	443	1,6	11,61	S082	132MA	6	16760	4789
82,5	429	1,7	35,50	S082	112M	2	16836	4810
80,1	442	1,0	36,57	S062	112M	2	6670	2668
76,5	463	2,4	38,30	S102	112M	2	21565	6161
76,3	481	2,9	19,00	S102	112M	4	21536	6153
76,2	482	1,6	19,03	S082	112M	4	17182	4909
76,1	487	1,6	12,75	S082	132MA	6	17142	4898
76,1	487	2,2	12,75	S102	132MA	6	21543	6155
75,2	488	0,9	19,29	S062	112M	4	6578	2631
74,2	495	0,9	19,55	S062	112M	4	6580	2632
73,2	484	1,6	40,05	S082	112M	2	17396	4970
72,0	509	1,5	20,14	S082	112M	4	17444	4984
69,6	527	2,7	20,83	S102	112M	4	22000	6319
69,3	534	2,3	13,99	S102	132MA	6	22000	6342
69,1	536	1,5	14,04	S082	132MA	6	17635	5039
68,9	514	2,0	42,53	S102	112M	2	22000	6352
68,1	520	1,4	43,05	S082	112M	2	17735	5067

4,00 kW

n2 [rpm]	M2 [Nm]	fs	i	Reductor	Tamaño Motor	Polos	Fr2 D [N]	Fr2 C-L [N]
66,6	532	1,8	44,00	S102	112M	2	22000	6434
65,7	539	3,3	44,63	S122	112M	2	30000	9231
65,5	560	1,4	22,13	S082	112M	4	17848	5100
65,5	560	2,5	22,13	S102	112M	4	22000	6430
62,9	589	1,4	15,43	S082	132MA	6	18000	5149
62,9	589	2,2	15,43	S102	132MA	6	22000	6503
62,1	569	2,1	47,13	S102	112M	2	22000	6562
61,6	601	1,3	15,73	S082	132MA	6	18000	5189
60,4	607	1,3	24,00	S082	112M	4	18000	5208
59,7	614	2,4	24,28	S102	112M	4	22000	6602
59,7	592	3,0	49,04	S122	112M	2	30000	9455
58,3	607	1,2	50,25	S082	112M	2	18000	5276
58,3	607	1,7	50,25	S102	112M	2	22000	6664
56,4	657	2,1	17,21	S102	132MA	6	22000	6727
56,1	660	1,2	17,29	S082	132MA	6	18000	5315
55,7	659	1,2	26,05	S082	112M	4	18000	5318
55,1	666	2,2	26,33	S102	112M	4	22000	6769
54,6	649	3,0	53,75	S122	112M	2	30000	9732
54,0	655	1,1	54,27	S082	112M	2	18000	5395
53,2	690	1,3	27,29	S082	112M	4	18000	5389
53,1	666	1,4	55,14	S102	112M	2	22000	6861
51,1	726	2,0	19,00	S102	132MA	6	22000	6895
51,0	727	1,1	19,03	S082	132MA	6	18000	5429
50,6	725	1,2	28,67	S082	112M	4	18000	5447
49,3	718	1,7	59,40	S102	112M	2	22000	7006
49,0	749	1,2	29,60	S082	112M	4	18000	5489
48,5	756	2,0	29,87	S102	112M	4	22000	7011
48,2	769	1,1	20,14	S082	132MA	6	18000	5505
47,5	772	3,9	30,51	S122	112M	4	30000	10053
47,3	749	1,0	61,98	S082	112M	2	18000	5562
46,6	796	1,8	20,83	S102	132MA	6	22000	7092
45,7	812	3,6	21,25	S122	132MA	6	30000	10184
45,6	804	1,2	31,78	S082	112M	4	18000	5584
45,2	767	2,6	64,84	S123	112M	2	30000	10270
44,7	819	1,8	32,40	S102	112M	4	22000	7169
44,4	797	2,8	66,00	S122	112M	2	30000	10273
44,3	828	3,6	32,76	S122	112M	4	30000	10269
43,9	845	1,0	22,13	S082	132MA	6	18000	5644
43,9	845	1,7	22,13	S102	132MA	6	22000	7210
43,4	846	3,5	33,44	S122	112M	4	30000	10327
43,3	854	3,4	22,37	S122	132MA	6	30000	10326
43,1	820	1,4	67,84	S102	112M	2	22000	7268

4,00 kW

n2 [rpm]	M2 [Nm]	fs	i	Reductor	Tamaño Motor	Polos	Fr2 D [N]	Fr2 C-L [N]
41,6	890	3,4	23,29	S122	132MA	6	30000	10439
41,5	883	1,1	34,91	S082	112M	4	18000	5710
41,5	883	1,6	34,91	S102	112M	4	22000	7302
41,2	840	2,4	71,07	S123	112M	2	30000	10531
41,2	890	3,4	35,20	S122	112M	4	30000	10451
40,8	898	1,1	35,50	S082	112M	4	18000	5732
40,4	916	0,9	24,00	S082	132MA	6	18000	5751
39,9	927	1,7	24,28	S102	132MA	6	22000	7392
39,5	877	1,4	74,18	S103	112M	2	22000	7439
37,9	969	1,5	38,30	S102	112M	4	22000	7486
37,4	928	2,4	78,46	S123	112M	2	30000	10815
37,1	999	3,2	26,15	S122	132MA	6	30000	10736
36,8	1006	1,6	26,33	S102	132MA	6	22000	7533
36,2	1013	1,0	40,05	S082	112M	4	18000	5891
36,0	963	1,2	81,39	S103	112M	2	22000	7649
35,5	1042	0,9	27,29	S082	132MA	6	18000	5905
35,3	1039	2,9	41,07	S122	112M	4	30000	10886
34,1	1076	1,3	42,53	S102	112M	4	22000	7694
33,9	1092	2,9	28,60	S122	132MA	6	30000	10988
33,7	1089	0,9	43,05	S082	112M	4	18000	5985
33,5	1032	2,2	87,27	S123	112M	2	30000	11124
33,3	1103	2,7	43,60	S122	112M	4	30000	11056
32,9	1113	1,2	44,00	S102	112M	4	22000	7777
32,6	1062	1,1	89,77	S103	112M	2	22000	7849
32,5	1129	2,1	44,63	S122	112M	4	30000	11142
32,5	1141	1,4	29,87	S102	132MA	6	22000	7784
31,8	1165	2,7	30,51	S122	132MA	6	30000	11172
30,8	1192	1,3	47,13	S102	112M	4	22000	7901
29,9	1237	1,3	32,40	S102	132MA	6	22000	7968
29,6	1240	1,9	49,04	S122	112M	4	30000	11200
29,6	1251	2,5	32,76	S122	132MA	6	30000	11200
29,3	1185	1,0	100,15	S103	112M	2	22000	8075
29,0	1277	2,5	33,44	S122	132MA	6	30000	11200
28,9	1271	1,1	50,25	S102	112M	4	22000	8044
27,8	1333	1,1	34,91	S102	132MA	6	22000	8118
27,7	1252	1,8	105,91	S123	112M	2	30000	11200
27,6	1344	2,3	35,20	S122	132MA	6	30000	11200
27,0	1360	1,9	53,75	S122	112M	4	30000	11200
26,3	1394	0,9	55,14	S102	112M	4	22000	8232
26,0	1331	1,7	112,52	S123	112M	2	30000	11200
25,3	1463	1,1	38,30	S102	132MA	6	22000	8283
24,4	1503	1,1	59,40	S102	112M	4	22000	8382

4,00 kW

n2 [rpm]	M2 [Nm]	fs	i	Reductor	Tamaño Motor	Polos	Fr2 D [N]	Fr2 C-L [N]
23,8	1459	1,5	123,33	S123	112M	2	30000	11200
23,6	1568	2,0	41,07	S122	132MA	6	30000	11200
22,8	1624	0,9	42,53	S102	132MA	6	22000	8493
22,5	1538	1,4	130,04	S123	112M	2	30000	11200
22,4	1606	1,7	64,84	S123	112M	4	30000	11200
22,2	1665	1,9	43,60	S122	132MA	6	30000	11200
22,0	1669	1,8	66,00	S122	112M	4	30000	11200
21,9	1582	1,4	133,78	S123	112M	2	30000	11200
21,7	1704	1,5	44,63	S122	132MA	6	30000	11200
21,3	1716	0,9	67,84	S102	112M	4	22000	8649
20,6	1800	0,9	47,13	S102	132MA	6	22000	8697
20,4	1760	1,5	71,07	S123	112M	4	30000	11200
19,8	1873	1,3	49,04	S122	132MA	6	30000	11200
19,3	1791	1,3	151,43	S123	112M	2	30000	11200
18,5	1944	1,5	78,46	S123	112M	4	30000	11200
18,1	2053	1,3	53,75	S122	132MA	6	30000	11200
16,6	2161	1,4	87,27	S123	112M	4	30000	11200
16,5	2100	1,1	177,53	S123	112M	2	30000	11200
15,0	2425	1,2	64,84	S123	132MA	6	30000	11200
14,7	2520	1,2	66,00	S122	132MA	6	30000	11200
13,7	2623	1,1	105,91	S123	112M	4	30000	11200
13,6	2657	1,1	71,07	S123	132MA	6	30000	11200
12,9	2787	1,1	112,52	S123	112M	4	30000	11200
12,4	2934	1,1	78,46	S123	132MA	6	30000	11200
11,8	3054	1,0	123,33	S123	112M	4	30000	11200
11,2	3221	0,9	130,04	S123	112M	4	30000	11200
11,1	3263	1,0	87,27	S123	132MA	6	30000	11200
10,8	3313	0,9	133,78	S123	112M	4	30000	11200

5,50 kW

n2 [rpm]	M2 [Nm]	fs	i	Reductor	Tamaño Motor	Polos	Fr2 D [N]	Fr2 C-L [N]
402,0	121	3,4	7,34	S082	132S	2	10466	2990
365,9	133	3,3	8,06	S082	132S	2	10769	3077
296,7	164	3,0	9,94	S082	132S	2	11434	3267
271,0	180	4,0	10,88	S102	132S	2	14530	4151
254,1	191	2,7	11,61	S082	132S	2	12006	3430
231,4	210	2,7	12,75	S082	132S	2	12305	3516
231,4	210	3,6	12,75	S102	132S	2	15270	4363
210,9	231	3,9	13,99	S102	132S	2	15708	4488
210,1	232	2,5	14,04	S082	132S	2	12643	3612
200,3	252	2,2	7,34	S082	132MS	4	12789	3654

5,50 kW

n ₂ [rpm]	M ₂ [Nm]	f _s	i	Reductor	Motor		Fr ₂ D [N]	Fr ₂ C-L [N]
					Tamaño	Polos		
191,2	255	2,2	15,43	S082	132S	2	13042	3726
191,2	255	3,6	15,43	S102	132S	2	16232	4638
187,6	259	2,2	15,73	S082	132S	2	13113	3747
182,3	277	2,2	8,06	S082	132MS	4	13137	3753
182,3	277	3,1	8,06	S102	132MS	4	16374	4678
171,4	284	3,4	17,21	S102	132S	2	16776	4793
170,6	285	2,0	17,29	S082	132S	2	13472	3849
166,1	304	2,9	8,85	S102	132MS	4	16870	4820
155,3	314	3,3	19,00	S102	132S	2	17280	4937
155,0	314	1,8	19,03	S082	132S	2	13786	3939
147,8	341	1,9	9,94	S082	132MS	4	13984	3995
146,5	332	1,7	20,14	S082	132S	2	14059	4017
141,6	344	3,1	20,83	S102	132S	2	17686	5053
135,0	374	2,5	10,88	S102	132MS	4	17975	5136
133,3	365	1,6	22,13	S082	132S	2	14375	4107
133,3	365	2,9	22,13	S102	132S	2	18004	5144
132,2	385	1,5	7,34	S082	132MB	6	14353	4101
126,6	399	1,7	11,61	S082	132MS	4	14585	4167
122,9	396	1,5	24,00	S082	132S	2	14697	4199
121,5	401	2,8	24,28	S102	132S	2	18520	5291
120,3	424	1,5	8,06	S082	132MB	6	14761	4217
120,3	424	2,1	8,06	S102	132MB	6	18562	5304
115,3	437	1,7	12,75	S082	132MS	4	14929	4265
115,3	437	2,3	12,75	S102	132MS	4	18785	5367
113,2	430	1,4	26,05	S082	132S	2	15079	4308
112,0	435	2,6	26,33	S102	132S	2	18964	5418
109,6	464	2,0	8,85	S102	132MB	6	19066	5447
108,1	450	1,5	27,29	S082	132S	2	15224	4350
105,1	480	2,5	13,99	S102	132MS	4	19256	5502
104,7	482	1,6	14,04	S082	132MS	4	15286	4367
102,8	473	1,4	28,67	S082	132S	2	15424	4407
99,6	488	1,4	29,60	S082	132S	2	15553	4444
98,8	493	2,3	29,87	S102	132S	2	19646	5613
97,5	523	1,3	9,94	S082	132MB	6	15591	4455
95,3	530	1,4	15,43	S082	132MS	4	15716	4490
95,3	530	2,3	15,43	S102	132MS	4	19878	5679
93,5	540	1,4	15,73	S082	132MS	4	15792	4512
92,8	524	1,4	31,78	S082	132S	2	15841	4526
91,0	535	2,1	32,40	S102	132S	2	20185	5767
89,1	571	1,7	10,88	S102	132MB	6	20222	5778
85,4	591	2,2	17,21	S102	132MS	4	20499	5857
85,0	593	1,3	17,29	S082	132MS	4	16119	4605

5,50 kW

n2 [rpm]	M2 [Nm]	fs	i	Reductor	Tamaño Motor	Polos	Fr2 D [N]	Fr2 C-L [N]
84,5	576	1,3	34,91	S082	132S	2	16267	4648
84,5	576	1,8	34,91	S102	132S	2	20614	5890
83,8	581	3,9	35,20	S122	132S	2	29431	8409
83,6	610	1,2	11,61	S082	132MB	6	16208	4631
77,4	652	2,1	19,00	S102	132MS	4	21068	6020
77,3	653	1,2	19,03	S082	132MS	4	16502	4715
77,0	632	1,8	38,30	S102	132S	2	21075	6021
76,1	669	1,2	12,75	S082	132MB	6	16583	4738
76,1	669	1,6	12,75	S102	132MB	6	21129	6037
73,0	691	1,1	20,14	S082	132MS	4	16757	4788
71,8	678	3,3	41,07	S122	132S	2	30000	8776
70,6	714	1,9	20,83	S102	132MS	4	21605	6173
69,3	702	1,5	42,53	S102	132S	2	21712	6203
69,3	734	1,7	13,99	S102	132MB	6	21670	6191
69,2	729	3,8	21,25	S122	132MS	4	30000	8847
69,1	737	1,1	14,04	S082	132MB	6	16967	4848
68,5	711	1,1	43,05	S082	132S	2	17081	4880
67,6	720	3,1	43,60	S122	132S	2	30000	8920
66,4	759	1,1	22,13	S082	132MS	4	17105	4887
66,4	759	1,8	22,13	S102	132MS	4	21879	6251
66,1	737	2,4	44,63	S122	132S	2	30000	8976
65,7	767	3,6	22,37	S122	132MS	4	30000	8986
63,1	799	3,6	23,29	S122	132MS	4	30000	9050
62,9	810	1,0	15,43	S082	132MB	6	17297	4942
62,9	810	1,6	15,43	S102	132MB	6	22000	6339
62,6	777	1,5	47,13	S102	132S	2	22000	6379
61,7	826	1,0	15,73	S082	132MB	6	17372	4963
61,2	824	1,0	24,00	S082	132MS	4	17481	4994
60,6	833	1,8	24,28	S102	132MS	4	22000	6408
60,2	809	2,2	49,04	S122	132S	2	30000	9206
56,4	904	1,5	17,21	S102	132MB	6	22000	6524
56,2	898	3,3	26,15	S122	132MS	4	30000	9364
55,9	904	1,6	26,33	S102	132MS	4	22000	6571
54,9	887	2,2	53,75	S122	132S	2	30000	9423
53,8	936	0,9	27,29	S082	132MS	4	17980	5137
51,4	981	3,0	28,60	S122	132MS	4	30000	9582
51,3	984	0,9	28,67	S082	132MS	4	18000	5176
51,1	998	1,5	19,00	S102	132MB	6	22000	6693
49,2	1025	1,5	29,87	S102	132MS	4	22000	6764
48,2	1047	2,9	30,51	S122	132MS	4	30000	9706
46,6	1094	1,3	20,83	S102	132MB	6	22000	6851
46,3	1090	0,9	31,78	S082	132MS	4	18000	5287

5,50 kW

n2 [rpm]	M2 [Nm]	fs	i	Reductor	Tamaño Motor	Polos	Fr2 D [N]	Fr2 C-L [N]
45,6	1116	2,6	21,25	S122	132MB	6	30000	9826
45,5	1048	1,9	64,84	S123	132S	2	30000	9947
45,4	1112	1,3	32,40	S102	132MS	4	22000	6928
44,9	1124	2,7	32,76	S122	132MS	4	30000	9880
44,7	1089	2,0	66,00	S122	132S	2	30000	9966
44,0	1147	2,6	33,44	S122	132MS	4	30000	9964
43,8	1162	1,3	22,13	S102	132MB	6	22000	6955
43,3	1175	2,5	22,37	S122	132MB	6	30000	9976
42,1	1198	1,2	34,91	S102	132MS	4	22000	7045
41,8	1208	2,5	35,20	S122	132MS	4	30000	10073
41,6	1223	2,5	23,29	S122	132MB	6	30000	10075
41,5	1148	1,7	71,07	S123	132S	2	30000	10177
40,0	1275	1,2	24,28	S102	132MB	6	22000	7114
38,4	1314	1,1	38,30	S102	132MS	4	22000	7193
37,6	1268	1,8	78,46	S123	132S	2	30000	10400
37,1	1373	2,3	26,15	S122	132MB	6	30000	10330
36,8	1383	1,1	26,33	S102	132MB	6	22000	7253
35,8	1409	2,1	41,07	S122	132MS	4	30000	10431
34,5	1459	1,0	42,53	S102	132MS	4	22000	7384
33,9	1502	2,1	28,60	S122	132MB	6	30000	10545
33,8	1410	1,6	87,27	S123	132S	2	30000	10692
33,7	1496	2,0	43,60	S122	132MS	4	30000	10592
32,9	1531	1,6	44,63	S122	132MS	4	30000	10631
32,4	1569	1,0	29,87	S102	132MB	6	22000	7484
31,8	1602	1,9	30,51	S122	132MB	6	30000	10724
31,2	1617	1,0	47,13	S102	132MS	4	22000	7547
30,0	1683	1,4	49,04	S122	132MS	4	30000	10872
29,9	1701	0,9	32,40	S102	132MB	6	22000	7620
29,6	1720	1,8	32,76	S122	132MB	6	30000	10890
29,0	1756	1,8	33,44	S122	132MB	6	30000	10915
27,9	1711	1,3	105,91	S123	132S	2	30000	11136
27,6	1848	1,7	35,20	S122	132MB	6	30000	11033
27,3	1844	1,4	53,75	S122	132MS	4	30000	11071
26,3	1817	1,2	112,52	S123	132S	2	30000	11200
23,9	1992	1,1	123,33	S123	132S	2	30000	11200
23,6	2157	1,4	41,07	S122	132MB	6	30000	11200
22,7	2100	1,1	130,04	S123	132S	2	30000	11200
22,7	2178	1,2	64,84	S123	132MS	4	30000	11200
22,3	2264	1,3	66,00	S122	132MS	4	30000	11200
22,2	2289	1,4	43,60	S122	132MB	6	30000	11200
22,1	2161	1,0	133,78	S123	132S	2	30000	11200
21,7	2344	1,1	44,63	S122	132MB	6	30000	11200

5,50 kW

n2 [rpm]	M2 [Nm]	fs	i	Reductor	Tamaño Motor	Polos	Fr2 D [N]	Fr2 C-L [N]
20,7	2387	1,1	71,07	S123	132MS	4	30000	11200
19,8	2575	1,0	49,04	S122	132MB	6	30000	11200
18,8	2636	1,1	78,46	S123	132MS	4	30000	11200
18,0	2822	1,0	53,75	S122	132MB	6	30000	11200
16,8	2931	1,0	87,27	S123	132MS	4	30000	11200
14,7	3465	0,9	66,00	S122	132MB	6	30000	11200

7,50 kW

n2 [rpm]	M2 [Nm]	fs	i	Reductor	Tamaño Motor	Polos	Fr2 D [N]	Fr2 C-L [N]
402,0	165	2,5	7,34	S082	132M	2	10278	2937
365,9	182	2,5	8,06	S082	132M	2	10586	3025
365,9	182	3,5	8,06	S102	132M	2	13139	3754
333,4	199	3,3	8,85	S102	132M	2	13544	3870
296,7	224	2,2	9,94	S082	132M	2	11226	3207
271,0	245	2,9	10,88	S102	132M	2	14361	4103
254,1	261	2,0	11,61	S082	132M	2	11774	3364
231,3	287	1,9	12,75	S082	132M	2	12087	3453
231,3	287	2,6	12,75	S102	132M	2	15117	4319
210,9	315	2,9	13,99	S102	132M	2	15474	4421
210,1	316	1,8	14,04	S082	132M	2	12367	3533
198,9	346	1,6	7,34	S082	132M	4	12511	3575
191,2	347	1,6	15,43	S082	132M	2	12733	3638
191,2	347	2,7	15,43	S102	132M	2	15989	4568
187,6	354	1,6	15,73	S082	132M	2	12799	3657
181,1	380	1,6	8,06	S082	132M	4	12830	3666
181,1	380	2,2	8,06	S102	132M	4	16145	4613
171,4	387	2,5	17,21	S102	132M	2	16472	4706
170,6	389	1,5	17,29	S082	132M	2	13103	3744
165,0	417	2,1	8,85	S102	132M	4	16615	4747
155,3	427	2,4	19,00	S102	132M	2	16980	4851
155,0	428	1,3	19,03	S082	132M	2	13459	3845
146,8	469	1,4	9,94	S082	132M	4	13571	3877
146,5	453	1,3	20,14	S082	132M	2	13609	3888
141,7	469	2,2	20,83	S102	132M	2	17395	4970
134,1	513	1,9	10,88	S102	132M	4	17584	5024
133,3	498	1,2	22,13	S082	132M	2	13939	3982
133,3	498	2,1	22,13	S102	132M	2	17660	5046
125,8	547	1,3	11,61	S082	132M	4	14080	4023
122,9	540	1,1	24,00	S082	132M	2	14248	4071
121,5	547	2,0	24,28	S102	132M	2	18192	5198
114,5	601	1,2	12,75	S082	132M	4	14426	4122

7,50 kW

n2 [rpm]	M2 [Nm]	fs	i	Reductor	Tamaño Motor	Polos	Fr2 D [N]	Fr2 C-L [N]
114,5	601	1,7	12,75	S102	132M	4	18404	5258
113,3	586	1,0	26,05	S082	132M	2	14510	4146
112,8	588	3,8	26,15	S122	132M	2	26423	7549
112,0	592	1,9	26,33	S102	132M	2	18535	5296
108,1	614	1,1	27,29	S082	132M	2	14673	4192
104,4	659	1,8	13,99	S102	132M	4	18837	5382
103,9	661	1,1	14,04	S082	132M	4	14757	4216
103,1	644	3,5	28,60	S122	132M	2	27122	7749
102,9	645	1,0	28,67	S082	132M	2	14893	4255
99,7	666	1,0	29,60	S082	132M	2	14956	4273
98,8	672	1,7	29,87	S102	132M	2	19181	5480
96,7	687	3,2	30,51	S122	132M	2	27647	7899
94,6	727	1,1	15,43	S082	132M	4	15052	4301
94,6	727	1,7	15,43	S102	132M	4	19336	5525
92,9	715	1,0	31,78	S082	132M	2	15248	4357
92,8	741	1,0	15,73	S082	132M	4	15116	4319
91,0	729	1,5	32,40	S102	132M	2	19638	5611
90,1	737	3,1	32,76	S122	132M	2	28070	8020
88,2	753	3,0	33,44	S122	132M	2	28325	8093
84,8	811	1,6	17,21	S102	132M	4	19898	5685
84,5	786	1,3	34,91	S102	132M	2	20027	5722
84,4	815	0,9	17,29	S082	132M	4	15433	4409
83,8	792	2,8	35,20	S122	132M	2	28705	8201
77,0	862	1,3	38,30	S102	132M	2	20478	5851
76,8	895	1,6	19,00	S102	132M	4	20409	5831
71,8	924	2,4	41,07	S122	132M	2	29753	8501
70,1	981	1,4	20,83	S102	132M	4	20921	5977
69,4	957	1,1	42,53	S102	132M	2	21029	6008
68,7	1001	2,8	21,25	S122	132M	4	30000	8572
67,7	981	2,3	43,60	S122	132M	2	30000	8628
66,1	1004	1,8	44,63	S122	132M	2	30000	8708
66,0	1042	1,3	22,13	S102	132M	4	21199	6057
65,2	1054	2,6	22,37	S122	132M	4	30000	8680
62,7	1097	2,6	23,29	S122	132M	4	30000	8765
62,5	1060	1,1	47,13	S102	132M	2	21644	6184
60,1	1143	1,3	24,28	S102	132M	4	21714	6204
60,1	1104	1,6	49,04	S122	132M	2	30000	8894
55,8	1232	2,4	26,15	S122	132M	4	30000	8992
55,5	1240	1,2	26,33	S102	132M	4	22000	6324
54,8	1209	1,6	53,75	S122	132M	2	30000	9103
51,0	1347	2,2	28,60	S122	132M	4	30000	9176
48,9	1407	1,1	29,87	S102	132M	4	22000	6497

7,50 kW

n2 [rpm]	M2 [Nm]	fs	i	Reductor	Tamaño Motor	Polos	Fr2 D [N]	Fr2 C-L [N]
47,8	1437	2,1	30,51	S122	132M	4	30000	9322
45,5	1428	1,4	64,84	S123	132M	2	30000	9529
45,1	1526	1,0	32,40	S102	132M	4	22000	6614
44,7	1485	1,5	66,00	S122	132M	2	30000	9504
44,6	1543	1,9	32,76	S122	132M	4	30000	9451
43,7	1575	1,9	33,44	S122	132M	4	30000	9507
41,5	1658	1,8	35,20	S122	132M	4	30000	9594
41,5	1566	1,3	71,07	S123	132M	2	30000	9719
37,6	1728	1,3	78,46	S123	132M	2	30000	9920
35,6	1934	1,6	41,07	S122	132M	4	30000	9889
33,8	1922	1,2	87,27	S123	132M	2	30000	10103
33,5	2053	1,5	43,60	S122	132M	4	30000	9999
32,7	2102	1,1	44,63	S122	132M	4	30000	10041
29,8	2310	1,0	49,04	S122	132M	4	30000	10205
27,2	2532	1,0	53,75	S122	132M	4	30000	10367
22,5	2990	0,9	64,84	S123	132M	4	30000	10696
22,2	3109	1,0	66,00	S122	132M	4	30000	10658

11,00 kW

n2 [rpm]	M2 [Nm]	fs	i	Reductor	Tamaño Motor	Polos	Fr2 D [N]	Fr2 C-L [N]
182,9	551	1,5	8,06	S102	160MA	4	15642	4469
173,9	580	2,6	8,48	S122	160MA	4	22641	6469
166,7	605	1,5	8,85	S102	160MA	4	16034	4581
158,6	636	2,7	9,30	S122	160MA	4	23193	6627
144,1	700	2,4	10,24	S122	160MA	4	23777	6793
135,5	744	1,3	10,88	S102	160MA	4	16919	4834
129,2	781	2,4	11,42	S122	160MA	4	24439	6983
120,3	847	1,1	8,06	S102	160L	6	17408	4974
116,8	863	2,5	12,63	S122	160MA	4	25052	7158
115,7	872	1,1	12,75	S102	160MA	4	17598	5028
114,4	891	1,8	8,48	S122	160L	6	25148	7185
109,6	929	1,0	8,85	S102	160L	6	17804	5087
106,6	946	2,5	13,84	S122	160MA	4	25608	7317
105,4	956	1,3	13,99	S102	160MA	4	17996	5142
104,3	976	1,8	9,30	S122	160L	6	25700	7343
94,7	1075	1,7	10,24	S122	160L	6	26276	7508
86,8	1162	2,2	16,99	S122	160MA	4	26837	7668
85,7	1177	1,1	17,21	S102	160MA	4	18874	5393
85,0	1199	1,7	11,42	S122	160L	6	26918	7691
76,8	1326	1,7	12,63	S122	160L	6	27500	7857
70,1	1453	1,7	13,84	S122	160L	6	28017	8005

11,00 kW

n2 [rpm]	M2 [Nm]	fs	i	Reductor	Tamaño Motor	Polos	Fr2 D [N]	Fr2 C-L [N]
69,4	1453	1,9	21,25	S122	160MA	4	28127	8036
65,9	1529	1,8	22,37	S122	160MA	4	28411	8117
63,3	1592	1,8	23,29	S122	160MA	4	28631	8180
57,1	1784	1,5	16,99	S122	160L	6	29113	8318
56,4	1788	1,7	26,15	S122	160MA	4	29242	8355
51,6	1955	1,5	28,60	S122	160MA	4	29687	8482
48,3	2086	1,4	30,51	S122	160MA	4	29992	8569
45,6	2231	1,3	21,25	S122	160L	6	30000	8619
45,0	2240	1,3	32,76	S122	160MA	4	30000	8660
44,1	2287	1,3	33,44	S122	160MA	4	30000	8685
43,4	2349	1,3	22,37	S122	160L	6	30000	8680
41,9	2407	1,2	35,20	S122	160MA	4	30000	8745
41,6	2446	1,2	23,29	S122	160L	6	30000	8726
37,1	2746	1,1	26,15	S122	160L	6	30000	8844
35,9	2808	1,1	41,07	S122	160MA	4	30000	8903
33,9	3003	1,0	28,60	S122	160L	6	30000	8920
31,8	3204	1,0	30,51	S122	160L	6	30000	8965
29,6	3440	0,9	32,76	S122	160L	6	30000	9005

15,00 kW

n2 [rpm]	M2 [Nm]	fs	i	Reductor	Tamaño Motor	Polos	Fr2 D [N]	Fr2 C-L [N]
182,9	752	1,1	8,06	S102	160LA	4	15122	4321
173,9	791	1,9	8,48	S122	160LA	4	21842	6241
166,7	825	1,1	8,85	S102	160LA	4	15463	4418
158,6	867	2,0	9,30	S122	160LA	4	22318	6376
144,1	955	1,8	10,24	S122	160LA	4	22813	6518
135,5	1015	0,9	10,88	S102	160LA	4	16217	4633
129,2	1064	1,8	11,42	S122	160LA	4	23364	6675
116,8	1177	1,9	12,63	S122	160LA	4	23862	6818
115,5	1202	1,3	8,48	S122	180L	6	23871	6820
106,6	1290	1,9	13,84	S122	160LA	4	24305	6944
105,4	1304	0,9	13,99	S102	160LA	4	17093	4884
105,4	1318	1,4	9,30	S122	180L	6	24308	6945
95,7	1451	1,2	10,24	S122	180L	6	24749	7071
86,8	1584	1,6	16,99	S122	160LA	4	25237	7211
85,8	1618	1,2	11,42	S122	180L	6	25224	7207
77,6	1789	1,3	12,63	S122	180L	6	25634	7324
70,8	1961	1,3	13,84	S122	180L	6	25979	7423
69,4	1981	1,4	21,25	S122	160LA	4	26125	7464
65,9	2085	1,3	22,37	S122	160LA	4	26304	7515
63,3	2172	1,3	23,29	S122	160LA	4	26438	7554

15,00 kW

n2 [rpm]	M2 [Nm]	fs	i	Reductor	Tamaño Motor	Polos	Fr2 D [N]	Fr2 C-L [N]
57,7	2408	1,1	16,99	S122	180L	6	26628	7608
56,4	2438	1,2	26,15	S122	160LA	4	26778	7651
51,6	2666	1,1	28,60	S122	160LA	4	26993	7712
48,3	2845	1,1	30,51	S122	160LA	4	27118	7748
46,1	3012	1,0	21,25	S122	180L	6	27079	7737
45,0	3054	1,0	32,76	S122	160LA	4	27224	7778
44,1	3118	1,0	33,44	S122	160LA	4	27248	7785
43,8	3170	0,9	22,37	S122	180L	6	27136	7753
42,1	3301	0,9	23,29	S122	180L	6	27166	7762
41,9	3282	0,9	35,20	S122	160LA	4	27293	7798

18,50 kW

n2 [rpm]	M2 [Nm]	fs	i	Reductor	Tamaño Motor	Polos	Fr2 D [N]	Fr2 C-L [N]
173,3	979	1,5	8,48	S122	180M	4	21158	6045
158,1	1073	1,6	9,30	S122	180M	4	21566	6162
143,6	1181	1,4	10,24	S122	180M	4	21983	6281
128,8	1317	1,4	11,42	S122	180M	4	22437	6411
116,4	1457	1,5	12,63	S122	180M	4	22835	6524
115,5	1483	1,1	8,48	S122	200LA	6	22809	6517
106,2	1597	1,5	13,84	S122	180M	4	23176	6622
105,4	1625	1,1	9,30	S122	200LA	6	23143	6612
95,7	1790	1,0	10,24	S122	200LA	6	23467	6705
86,5	1961	1,3	16,99	S122	180M	4	23846	6813
85,8	1996	1,0	11,42	S122	200LA	6	23794	6798
77,6	2207	1,0	12,63	S122	200LA	6	24052	6872
70,8	2419	1,0	13,84	S122	200LA	6	24245	6927
69,2	2452	1,1	21,25	S122	180M	4	24380	6966
65,7	2581	1,1	22,37	S122	180M	4	24466	6990
63,1	2687	1,1	23,29	S122	180M	4	24523	7006
57,7	2970	0,9	16,99	S122	200LA	6	24499	7000
56,2	3018	1,0	26,15	S122	180M	4	24625	7036
51,4	3300	0,9	28,60	S122	180M	4	24635	7039

22,00 kW

n2 [rpm]	M2 [Nm]	fs	i	Reductor	Tamaño Motor	Polos	Fr2 D [N]	Fr2 C-L [N]
173,3	1164	1,3	8,48	S122	180L	4	20457	5845
158,1	1276	1,3	9,30	S122	180L	4	20797	5942
143,6	1405	1,2	10,24	S122	180L	4	21137	6039
128,8	1566	1,2	11,42	S122	180L	4	21493	6141

5.1 S MOTORREDUCTORES (50Hz)

22,00 kW

n2 [rpm]	M2 [Nm]	fs	i	Reductor	Tamaño	Motor	Polos	Fr2 D [N]	Fr2 C-L [N]
116,4	1732	1,3	12,63	S122	180L		4	21791	6226
106,2	1899	1,3	13,84	S122	180L		4	22032	6295
105,4	1933	0,9	9,30	S122	200LB		6	21978	6279
86,5	2332	1,1	16,99	S122	180L		4	22441	6412
69,2	2916	1,0	21,25	S122	180L		4	22623	6464
65,7	3069	0,9	22,37	S122	180L		4	22616	6462
63,1	3196	0,9	23,29	S122	180L		4	22597	6456

30,00 kW

n2 [rpm]	M2 [Nm]	fs	i	Reductor	Tamaño	Motor	Polos	Fr2 D [N]	Fr2 C-L [N]
173,9	1582	0,9	8,48	S122	200L		4	18846	5385
158,6	1734	1,0	9,30	S122	200L		4	19034	5438
116,8	2354	0,9	12,63	S122	200L		4	19403	5544
106,6	2581	0,9	13,84	S122	200L		4	19417	5548

IS052

Mn ₂ [Nm]	i	Pn ₁ [kW]	n ₂ [rpm]	Fr1 [N]	Fr2 D [N]	Fr2 C-L [N]
160	8,63	3,54	202,9	759	3125	3125
179	11,14	3,06	157,1	846	3373	3373
188	12,00	2,99	145,8	859	3428	3428
197	13,66	2,76	128,2	901	3570	3570
226	15,27	2,82	114,6	890	3584	3584
226	16,29	2,64	107,5	922	3689	3689
226	18,63	2,31	93,9	983	3916	3916
226	19,73	2,18	88,7	1007	4015	4015
244	21,04	2,22	83,2	1000	4020	4020
244	21,53	2,17	81,3	1010	4062	4062
244	24,07	1,94	72,7	1051	4267	4267
273	25,20	2,06	69,4	1028	4190	4190
273	25,79	2,02	67,9	1037	4234	4234
273	27,81	1,87	62,9	1064	4381	4381
273	30,00	1,73	58,3	1089	4532	4532
282	32,55	1,65	53,8	1104	4644	4644
282	33,00	1,63	53,0	1108	4673	4673
282	34,09	1,58	51,3	1117	4741	4741
310	36,55	1,62	47,9	1110	4725	4725
310	38,75	1,53	45,2	1127	4853	4853
329	39,90	1,57	43,9	1118	4808	4808
329	42,63	1,47	41,1	1137	4956	4956
329	46,00	1,37	38,0	1156	5131	5131
329	47,20	1,33	37,1	1163	5191	5191
329	52,25	1,20	33,5	1186	5433	5433
329	57,86	1,09	30,2	1208	5685	5685
329	59,42	1,06	29,4	1213	5752	5752
329	72,83	0,86	24,0	1249	6000	6000

IS053

Mn ₂ [Nm]	i	Pn ₁ [kW]	n ₂ [rpm]	Fr1 [N]	Fr2 D [N]	Fr2 C-L [N]
329	36,50	1,76	48,0	1091	4613	4613
329	47,14	1,36	37,1	1162	5188	5188
329	57,79	1,11	30,3	1207	5682	5682
329	63,74	1,01	27,4	1226	5931	5931
329	74,20	0,86	23,6	1251	6000	6000
329	78,14	0,82	22,4	1259	6000	6000
329	95,84	0,67	18,3	1286	6000	6000
329	117,48	0,55	14,9	1309	6000	6000
329	137,45	0,47	12,7	1323	6000	6000
329	177,55	0,36	9,9	1342	6000	6000

IS053

Mn ₂ [Nm]	i	Pn ₁ [kW]	n ₂ [rpm]	Fr1 [N]	Fr2 D [N]	Fr2 C-L [N]
329	198,45	0,32	8,8	1348	6000	6000
329	217,64	0,29	8,0	1354	6000	6000
329	256,33	0,25	6,8	1362	6000	6000
329	314,21	0,20	5,6	1370	6000	6000

IS062

Mn ₂ [Nm]	i	Pn ₁ [kW]	n ₂ [rpm]	Fr1 [N]	Fr2 D [N]	Fr2 C-L [N]
310	8,00	7,40	218,8	413	4832	1933
310	8,92	6,64	196,2	516	5081	2032
338	9,55	6,77	183,3	499	5061	2024
338	10,65	6,07	164,4	593	5325	2130
367	11,71	5,98	149,5	605	5385	2154
395	13,06	5,77	134,0	633	5488	2195
395	13,36	5,64	131,0	650	5548	2219
423	15,94	5,07	109,8	727	5853	2341
423	16,16	5,00	108,3	737	5892	2357
423	19,29	4,19	90,7	846	6407	2563
432	19,55	4,22	89,5	841	6388	2555
442	23,18	3,64	75,5	920	6856	2742
442	23,75	3,55	73,7	931	6934	2774
451	25,14	3,43	69,6	948	7059	2824
451	27,66	3,11	63,3	990	7376	2950
470	30,00	2,99	58,3	1007	7536	3014
508	33,93	2,86	51,6	1025	7733	3093
564	36,57	2,94	47,9	1013	7650	3060
564	39,38	2,73	44,4	1041	7927	3171
564	43,64	2,47	40,1	1077	8324	3329
564	46,10	2,34	38,0	1095	8541	3416
564	48,30	2,23	36,2	1109	8729	3492
564	53,53	2,01	32,7	1138	9154	3661
564	55,00	1,96	31,8	1146	9268	3707
564	67,47	1,60	25,9	1194	10000	4000

IS063

Mn ₂ [Nm]	i	Pn ₁ [kW]	n ₂ [rpm]	Fr1 [N]	Fr2 D [N]	Fr2 C-L [N]
564	33,57	3,28	52,1	978	7337	2935
564	37,77	2,91	46,3	1026	7770	3108
564	40,05	2,74	43,7	1047	7992	3197
564	49,13	2,24	35,6	1114	8799	3519

IS063

Mn ₂ [Nm]	i	Pn ₁ [kW]	n ₂ [rpm]	Fr1 [N]	Fr2 D [N]	Fr2 C-L [N]
564	55,29	1,99	31,6	1147	9290	3716
564	58,72	1,87	29,8	1162	9548	3819
564	65,85	1,67	26,6	1189	10000	4000
564	68,25	1,61	25,6	1197	10000	4000
564	73,63	1,49	23,8	1212	10000	4000
564	81,43	1,35	21,5	1231	10000	4000
564	99,89	1,10	17,5	1264	10000	4000
564	126,43	0,87	13,8	1294	10000	4000
564	150,85	0,73	11,6	1313	10000	4000
564	182,53	0,60	9,6	1330	10000	4000
564	185,05	0,59	9,5	1331	10000	4000
564	217,79	0,50	8,0	1342	10000	4000
564	267,16	0,41	6,5	1355	10000	4000

IS082

Mn ₂ [Nm]	i	Pn ₁ [kW]	n ₂ [rpm]	Fr1 [N]	Fr2 D [N]	Fr2 C-L [N]
517	7,34	13,45	238,4	1365	11156	3188
564	8,06	13,35	217,1	1376	11407	3259
611	9,94	11,73	176,0	1572	12203	3487
658	11,61	10,82	150,8	1681	12792	3655
705	12,75	10,55	137,2	1714	13109	3745
714	14,04	9,71	124,6	1816	13578	3879
724	15,43	8,95	113,4	1907	14049	4014
724	15,73	8,79	111,3	1927	14153	4044
724	17,29	7,99	101,2	2023	14680	4194
724	19,03	7,26	92,0	2111	15226	4350
724	20,14	6,86	86,9	2159	15559	4445
752	22,13	6,49	79,1	2204	16032	4580
752	24,00	5,98	72,9	2265	16535	4724
752	26,05	5,51	67,2	2322	17056	4873
846	27,29	5,92	64,1	2273	17049	4871
846	28,67	5,63	61,0	2308	17375	4964
846	29,60	5,46	59,1	2329	17588	5025
940	31,78	5,65	55,1	2306	17762	5075
940	34,91	5,14	50,1	2367	18000	5263
940	35,50	5,05	49,3	2377	18000	5297
940	40,05	4,48	43,7	2447	18000	5548
940	43,05	4,17	40,6	2484	18000	5703
940	50,25	3,57	34,8	2556	18000	6047
940	54,27	3,31	32,2	2588	18000	6226
940	61,98	2,90	28,2	2638	18000	6544

IS083

Mn ₂ [Nm]	i	Pn ₁ [kW]	n ₂ [rpm]	Fr1 [N]	Fr2 D [N]	Fr2 C-L [N]
940	67,52	2,71	25,9	2667	18000	6757
940	74,18	2,47	23,6	2695	18000	6998
940	81,71	2,24	21,4	2722	18000	7200
940	91,49	2,00	19,1	2750	18000	7200
940	100,62	1,82	17,4	2772	18000	7200
940	117,17	1,56	14,9	2802	18000	7200
940	128,73	1,42	13,6	2819	18000	7200
940	136,34	1,34	12,8	2828	18000	7200
940	158,76	1,15	11,0	2851	18000	7200
940	184,88	0,99	9,5	2870	18000	7200
940	203,11	0,90	8,6	2881	18000	7200
940	205,34	0,89	8,5	2882	18000	7200
940	226,04	0,81	7,7	2891	18000	7200
940	250,50	0,73	7,0	2901	18000	7200
940	266,13	0,69	6,6	2906	18000	7200
940	292,36	0,63	6,0	2913	18000	7200
940	315,73	0,58	5,5	2919	18000	7200
940	360,58	0,51	4,8	2927	18000	7200

IS102

Mn ₂ [Nm]	i	Pn ₁ [kW]	n ₂ [rpm]	Fr1 [N]	Fr2 D [N]	Fr2 C-L [N]
799	8,06	18,92	217,1	788	14063	4018
846	8,85	18,25	197,8	865	14442	4126
893	10,88	15,66	160,8	1166	15499	4428
940	12,75	14,07	137,2	1351	16332	4666
1128	13,99	15,39	125,1	1198	16427	4694
1175	15,43	14,54	113,4	1297	16941	4840
1222	17,21	13,55	101,7	1412	17554	5015
1316	19,00	13,22	92,1	1450	17997	5142
1316	20,83	12,06	84,0	1585	18656	5330
1316	22,13	11,35	79,1	1668	19100	5457
1410	24,28	11,09	72,1	1699	19556	5588
1410	26,33	10,22	66,5	1800	20188	5768
1410	29,87	9,01	58,6	1940	21200	6057
1410	32,40	8,31	54,0	2022	21877	6250
1316	34,91	7,20	50,1	2152	22000	6502
1410	38,30	7,03	45,7	2171	22000	6665
1316	42,53	5,91	41,1	2301	22000	7005
1222	44,00	5,30	39,8	2372	22000	7165
1504	47,13	6,09	37,1	2280	22000	7141
1316	50,25	5,00	34,8	2407	22000	7457

IS102

Mn ₂ [Nm]	i	Pn ₁ [kW]	n ₂ [rpm]	Fr1 [N]	Fr2 D [N]	Fr2 C-L [N]
1222	55,14	4,23	31,7	2497	22000	7789
1504	59,40	4,83	29,5	2426	22000	7796
1504	67,84	4,23	25,8	2496	22000	8196

IS103

Mn ₂ [Nm]	i	Pn ₁ [kW]	n ₂ [rpm]	Fr1 [N]	Fr2 D [N]	Fr2 C-L [N]
1504	74,18	3,95	23,6	2539	22000	8474
1504	81,39	3,60	21,5	2578	22000	8773
1504	89,77	3,27	19,5	2617	22000	9000
1504	100,15	2,93	17,5	2655	22000	9000
1504	110,55	2,65	15,8	2687	22000	9000
1504	121,29	2,42	14,4	2713	22000	9000
1504	128,73	2,28	13,6	2729	22000	9000
1504	141,24	2,08	12,4	2752	22000	9000
1504	173,78	1,69	10,1	2797	22000	9000
1504	188,51	1,56	9,3	2812	22000	9000
1504	203,11	1,44	8,6	2824	22000	9000
1504	222,85	1,32	7,8	2839	22000	9000
1504	224,76	1,30	7,8	2840	22000	9000
1504	274,20	1,07	6,4	2867	22000	9000
1504	280,89	1,04	6,2	2870	22000	9000
1504	292,36	1,00	6,0	2875	22000	9000
1504	320,79	0,91	5,5	2885	22000	9000
1504	345,60	0,85	5,1	2892	22000	9000
1504	394,69	0,74	4,4	2904	22000	9000

IS122

Mn ₂ [Nm]	i	Pn ₁ [kW]	n ₂ [rpm]	Fr1 [N]	Fr2 D [N]	Fr2 C-L [N]
1410	8,48	31,73	206,3	3012	18134	5181
1598	9,30	32,81	188,2	2979	18143	5184
1598	10,24	29,79	170,9	3070	18925	5407
1786	11,42	29,86	153,3	3068	19127	5465
2068	12,63	31,26	138,6	3026	18934	5410
2256	13,84	31,12	126,5	3030	19045	5441
2444	16,99	27,45	103,0	3140	20267	5791
2632	21,25	23,64	82,3	3255	21815	6233
2632	22,37	22,46	78,2	3290	22357	6388
2726	23,29	22,34	75,1	3294	22436	6410
2820	26,15	20,58	66,9	3347	23357	6674

IS122

Mn ₂ [Nm]	i	Pn ₁ [kW]	n ₂ [rpm]	Fr1 [N]	Fr2 D [N]	Fr2 C-L [N]
2820	28,60	18,82	61,2	3400	24377	6965
2820	30,51	17,64	57,4	3435	25134	7181
2820	32,76	16,43	53,4	3471	25982	7423
2820	33,44	16,09	52,3	3482	26235	7496
2820	35,20	15,29	49,7	3506	26863	7675
2820	41,07	13,11	42,6	3571	28822	8235
2820	43,60	12,35	40,1	3594	29610	8460
2256	44,63	9,65	39,2	3675	30000	9160
2256	49,04	8,78	35,7	3702	30000	9526
2444	53,75	8,68	32,6	3705	30000	9690
2820	66,00	8,16	26,5	3720	30000	10148

IS123

Mn ₂ [Nm]	i	Pn ₁ [kW]	n ₂ [rpm]	Fr1 [N]	Fr2 D [N]	Fr2 C-L [N]
2538	64,84	7,63	27,0	3741	30000	10376
2538	71,07	6,96	24,6	3761	30000	10780
2820	78,46	7,01	22,3	3759	30000	10923
2820	87,27	6,30	20,1	3780	30000	11200
2820	105,91	5,19	16,5	3813	30000	11200
2820	112,52	4,89	15,6	3822	30000	11200
2820	123,33	4,46	14,2	3834	30000	11200
2820	130,04	4,23	13,5	3841	30000	11200
2820	133,78	4,11	13,1	3845	30000	11200
2820	151,43	3,63	11,6	3859	30000	11200
2820	177,53	3,10	9,9	3874	30000	11200
2820	194,59	2,83	9,0	3882	30000	11200
2820	215,60	2,55	8,1	3890	30000	11200
2820	238,93	2,30	7,3	3898	30000	11200

IS052

Mn ₂ [Nm]	i	Pn ₁ [kW]	n ₂ [rpm]	Fr1 [N]	Fr2 D [N]	Fr2 C-L [N]
170	8,63	3,01	162,3	718	3375	3375
190	11,14	2,60	125,7	810	3644	3644
200	12,00	2,55	116,7	824	3703	3703
210	13,66	2,35	102,5	869	3857	3857
240	15,27	2,40	91,7	857	3874	3874
240	16,29	2,25	86,0	891	3987	3987
240	18,63	1,97	75,1	956	4231	4231
240	19,73	1,86	71,0	981	4338	4338
260	21,04	1,89	66,5	974	4345	4345
260	21,53	1,84	65,0	984	4390	4390
260	24,07	1,65	58,2	1029	4611	4611
290	25,20	1,76	55,6	1004	4530	4530
290	25,79	1,72	54,3	1013	4578	4578
290	27,81	1,59	50,3	1042	4736	4736
290	30,00	1,48	46,7	1069	4898	4898
300	32,55	1,41	43,0	1084	5020	5020
300	33,00	1,39	42,4	1089	5051	5051
300	34,09	1,34	41,1	1099	5124	5124
330	36,55	1,38	38,3	1091	5109	5109
330	38,75	1,30	36,1	1109	5246	5246
350	39,90	1,34	35,1	1100	5200	5200
350	42,63	1,25	32,8	1119	5359	5359
350	46,00	1,16	30,4	1140	5547	5547
350	47,20	1,13	29,7	1147	5612	5612
350	52,25	1,02	26,8	1172	5873	5873
350	57,86	0,92	24,2	1195	6000	6000
350	59,42	0,90	23,6	1201	6000	6000
350	72,83	0,73	19,2	1238	6000	6000

IS053

Mn ₂ [Nm]	i	Pn ₁ [kW]	n ₂ [rpm]	Fr1 [N]	Fr2 D [N]	Fr2 C-L [N]
350	36,50	1,50	38,4	1071	4990	4990
350	47,14	1,16	29,7	1147	5609	5609
350	57,79	0,94	24,2	1195	6000	6000
350	63,74	0,86	22,0	1214	6000	6000
350	74,20	0,74	18,9	1242	6000	6000
350	78,14	0,70	17,9	1250	6000	6000
350	95,84	0,57	14,6	1279	6000	6000
350	117,48	0,46	11,9	1302	6000	6000
350	137,45	0,40	10,2	1317	6000	6000
350	177,55	0,31	7,9	1338	6000	6000

IS053

Mn ₂ [Nm]	i	Pn ₁ [kW]	n ₂ [rpm]	Fr1 [N]	Fr2 D [N]	Fr2 C-L [N]
350	198,45	0,28	7,0	1345	6000	6000
350	217,64	0,25	6,4	1350	6000	6000
350	256,33	0,21	5,5	1359	6000	6000
350	314,21	0,17	4,5	1367	6000	6000

IS062

Mn ₂ [Nm]	i	Pn ₁ [kW]	n ₂ [rpm]	Fr1 [N]	Fr2 D [N]	Fr2 C-L [N]
330	8,00	6,30	175,0	350	5225	2090
330	8,92	5,65	156,9	459	5494	2197
360	9,55	5,76	146,7	441	5474	2190
360	10,65	5,16	131,5	541	5759	2303
390	11,71	5,09	119,6	554	5825	2330
420	13,06	4,91	107,2	583	5939	2376
420	13,36	4,80	104,8	602	6004	2401
450	15,94	4,31	87,8	684	6334	2533
450	16,16	4,25	86,6	694	6376	2551
450	19,29	3,56	72,6	810	6930	2772
460	19,55	3,59	71,6	805	6911	2764
470	23,18	3,10	60,4	888	7415	2966
470	23,75	3,02	59,0	901	7499	3000
480	25,14	2,92	55,7	919	7635	3054
480	27,66	2,65	50,6	963	7976	3190
500	30,00	2,55	46,7	981	8149	3260
540	33,93	2,43	41,3	1000	8364	3346
600	36,57	2,51	38,3	988	8280	3312
600	39,38	2,33	35,6	1018	8578	3431
600	43,64	2,10	32,1	1056	9005	3602
600	46,10	1,99	30,4	1075	9239	3695
600	48,30	1,90	29,0	1090	9441	3776
600	53,53	1,71	26,1	1121	9898	3959
600	55,00	1,67	25,4	1129	10000	4000
600	67,47	1,36	20,8	1181	10000	4000

IS063

Mn ₂ [Nm]	i	Pn ₁ [kW]	n ₂ [rpm]	Fr1 [N]	Fr2 D [N]	Fr2 C-L [N]
600	33,57	2,79	41,7	950	7943	3177
600	37,77	2,48	37,1	1001	8409	3364
600	40,05	2,34	35,0	1024	8648	3459
600	49,13	1,90	28,5	1095	9516	3806

IS063

Mn ₂ [Nm]	i	Pn ₁ [kW]	n ₂ [rpm]	Fr1 [N]	Fr2 D [N]	Fr2 C-L [N]
600	55,29	1,69	25,3	1130	10000	4000
600	58,72	1,59	23,8	1147	10000	4000
600	65,85	1,42	21,3	1175	10000	4000
600	68,25	1,37	20,5	1183	10000	4000
600	73,63	1,27	19,0	1200	10000	4000
600	81,43	1,15	17,2	1220	10000	4000
600	99,89	0,94	14,0	1255	10000	4000
600	126,43	0,74	11,1	1287	10000	4000
600	150,85	0,62	9,3	1307	10000	4000
600	182,53	0,51	7,7	1324	10000	4000
600	185,05	0,51	7,6	1326	10000	4000
600	217,79	0,43	6,4	1338	10000	4000
600	267,16	0,35	5,2	1351	10000	4000

IS082

Mn ₂ [Nm]	i	Pn ₁ [kW]	n ₂ [rpm]	Fr1 [N]	Fr2 D [N]	Fr2 C-L [N]
550	7,34	11,44	190,8	1261	12030	3437
600	8,06	11,36	173,6	1273	12302	3515
650	9,94	9,98	140,8	1482	13161	3760
700	11,61	9,21	120,6	1598	13797	3942
750	12,75	8,98	109,8	1632	14140	4040
760	14,04	8,26	99,7	1741	14645	4184
770	15,43	7,62	90,7	1838	15153	4329
770	15,73	7,48	89,0	1859	15264	4361
770	17,29	6,80	81,0	1962	15832	4523
770	19,03	6,18	73,6	2055	16420	4691
770	20,14	5,84	69,5	2107	16778	4794
800	22,13	5,52	63,3	2154	17288	4939
800	24,00	5,09	58,3	2219	17830	5094
800	26,05	4,69	53,8	2280	18000	5254
900	27,29	5,04	51,3	2228	18000	5253
900	28,67	4,79	48,8	2264	18000	5354
900	29,60	4,64	47,3	2287	18000	5419
1000	31,78	4,81	44,1	2262	18000	5474
1000	34,91	4,37	40,1	2327	18000	5676
1000	35,50	4,30	39,4	2338	18000	5713
1000	40,05	3,81	35,0	2412	18000	5983
1000	43,05	3,55	32,5	2452	18000	6150
1000	50,25	3,04	27,9	2529	18000	6521
1000	54,27	2,81	25,8	2563	18000	6712
1000	61,98	2,46	22,6	2616	18000	7055

IS083

Mn ₂ [Nm]	i	Pn ₁ [kW]	n ₂ [rpm]	Fr1 [N]	Fr2 D [N]	Fr2 C-L [N]
1000	67,52	2,31	20,7	2646	18000	7200
1000	74,18	2,10	18,9	2677	18000	7200
1000	81,71	1,91	17,1	2705	18000	7200
1000	91,49	1,70	15,3	2735	18000	7200
1000	100,62	1,55	13,9	2758	18000	7200
1000	117,17	1,33	11,9	2791	18000	7200
1000	128,73	1,21	10,9	2808	18000	7200
1000	136,34	1,14	10,3	2818	18000	7200
1000	158,76	0,98	8,8	2842	18000	7200
1000	184,88	0,84	7,6	2863	18000	7200
1000	203,11	0,77	6,9	2874	18000	7200
1000	205,34	0,76	6,8	2875	18000	7200
1000	226,04	0,69	6,2	2885	18000	7200
1000	250,50	0,62	5,6	2895	18000	7200
1000	266,13	0,59	5,3	2901	18000	7200
1000	292,36	0,53	4,8	2908	18000	7200
1000	315,73	0,49	4,4	2914	18000	7200
1000	360,58	0,43	3,9	2923	18000	7200

IS102

Mn ₂ [Nm]	i	Pn ₁ [kW]	n ₂ [rpm]	Fr1 [N]	Fr2 D [N]	Fr2 C-L [N]
850	8,06	16,10	173,6	647	15163	4332
900	8,85	15,54	158,3	729	15574	4450
950	10,88	13,33	128,6	1050	16712	4775
1000	12,75	11,98	109,8	1247	17610	5032
1200	13,99	13,10	100,1	1084	17719	5063
1250	15,43	12,37	90,7	1189	18274	5221
1300	17,21	11,53	81,3	1311	18935	5410
1400	19,00	11,25	73,7	1352	19415	5547
1400	20,83	10,26	67,2	1496	20125	5750
1400	22,13	9,66	63,3	1583	20603	5886
1500	24,28	9,44	57,7	1616	21097	6028
1500	26,33	8,70	53,2	1724	21777	6222
1500	29,87	7,67	46,9	1873	22000	6533
1500	32,40	7,07	43,2	1961	22000	6741
1400	34,91	6,12	40,1	2098	22000	7011
1500	38,30	5,98	36,5	2119	22000	7187
1400	42,53	5,03	32,9	2258	22000	7553
1300	44,00	4,51	31,8	2333	22000	7724
1600	47,13	5,18	29,7	2235	22000	7701
1400	50,25	4,25	27,9	2370	22000	8039

5.3 IS REDUCTOR - 1400 rpm

IS102

Mn ₂ [Nm]	i	Pn ₁ [kW]	n ₂ [rpm]	Fr1 [N]	Fr2 D [N]	Fr2 C-L [N]
1300	55,14	3,60	25,4	2465	22000	8396
1600	59,40	4,11	23,6	2391	22000	8406
1600	67,84	3,60	20,6	2465	22000	8836

IS103

Mn ₂ [Nm]	i	Pn ₁ [kW]	n ₂ [rpm]	Fr1 [N]	Fr2 D [N]	Fr2 C-L [N]
1600	74,18	3,36	18,9	2510	22000	9000
1600	81,39	3,07	17,2	2552	22000	9000
1600	89,77	2,78	15,6	2593	22000	9000
1600	100,15	2,49	14,0	2634	22000	9000
1600	110,55	2,26	12,7	2667	22000	9000
1600	121,29	2,06	11,5	2696	22000	9000
1600	128,73	1,94	10,9	2713	22000	9000
1600	141,24	1,77	9,9	2737	22000	9000
1600	173,78	1,44	8,1	2784	22000	9000
1600	188,51	1,32	7,4	2800	22000	9000
1600	203,11	1,23	6,9	2814	22000	9000
1600	222,85	1,12	6,3	2829	22000	9000
1600	224,76	1,11	6,2	2831	22000	9000
1600	274,20	0,91	5,1	2859	22000	9000
1600	280,89	0,89	5,0	2862	22000	9000
1600	292,36	0,85	4,8	2867	22000	9000
1600	320,79	0,78	4,4	2878	22000	9000
1600	345,60	0,72	4,0	2886	22000	9000
1600	394,69	0,63	3,5	2899	22000	9000

IS122

Mn ₂ [Nm]	i	Pn ₁ [kW]	n ₂ [rpm]	Fr1 [N]	Fr2 D [N]	Fr2 C-L [N]
1500	8,48	27,00	165,1	2951	19587	5596
1700	9,30	27,92	150,6	2916	19606	5602
1700	10,24	25,36	136,7	3013	20448	5842
1900	11,42	25,41	122,6	3010	20674	5907
2200	12,63	26,61	110,9	2966	20480	5851
2400	13,84	26,48	101,2	2970	20608	5888
2600	16,99	23,36	82,4	3087	21932	6266
2800	21,25	20,12	65,9	3209	23608	6745
2800	22,37	19,12	62,6	3247	24191	6912
2900	23,29	19,01	60,1	3251	24280	6937
3000	26,15	17,52	53,5	3307	25277	7222

IS122

Mn ₂ [Nm]	i	Pn ₁ [kW]	n ₂ [rpm]	Fr1 [N]	Fr2 D [N]	Fr2 C-L [N]
3000	28,60	16,02	49,0	3364	26374	7535
3000	30,51	15,01	45,9	3401	27189	7768
3000	32,76	13,99	42,7	3440	28102	8029
3000	33,44	13,70	41,9	3451	28374	8107
3000	35,20	13,01	39,8	3476	29050	8300
3000	41,07	11,16	34,1	3546	30000	8903
3000	43,60	10,51	32,1	3571	30000	9145
2400	44,63	8,21	31,4	3657	30000	9890
2400	49,04	7,47	28,6	3685	30000	10285
2600	53,75	7,39	26,1	3688	30000	10464
3000	66,00	6,94	21,2	3705	30000	10962

IS123

Mn ₂ [Nm]	i	Pn ₁ [kW]	n ₂ [rpm]	Fr1 [N]	Fr2 D [N]	Fr2 C-L [N]
2700	64,84	6,49	21,6	3727	30000	11200
2700	71,07	5,92	19,7	3748	30000	11200
3000	78,46	5,96	17,8	3746	30000	11200
3000	87,27	5,36	16,0	3768	30000	11200
3000	105,91	4,42	13,2	3803	30000	11200
3000	112,52	4,16	12,4	3813	30000	11200
3000	123,33	3,79	11,3	3826	30000	11200
3000	130,04	3,60	10,8	3833	30000	11200
3000	133,78	3,50	10,5	3837	30000	11200
3000	151,43	3,09	9,2	3852	30000	11200
3000	177,53	2,64	7,9	3869	30000	11200
3000	194,59	2,40	7,2	3877	30000	11200
3000	215,60	2,17	6,5	3886	30000	11200
3000	238,93	1,96	5,9	3894	30000	11200

IS052

Mn ₂ [Nm]	i	Pn ₁ [kW]	n ₂ [rpm]	Fr1 [N]	Fr2 D [N]	Fr2 C-L [N]
174	8,63	2,51	132,2	700	3657	3657
195	11,14	2,17	102,3	795	3949	3949
205	12,00	2,12	95,0	809	4016	4016
215	13,66	1,96	83,5	855	4183	4183
246	15,27	2,00	74,6	843	4209	4209
246	16,29	1,88	70,0	878	4330	4330
246	18,63	1,64	61,2	945	4591	4591
246	19,73	1,55	57,8	971	4706	4706
267	21,04	1,58	54,2	964	4718	4718
267	21,53	1,54	53,0	974	4766	4766
267	24,07	1,38	47,4	1019	5003	5003
297	25,20	1,47	45,2	994	4924	4924
297	25,79	1,43	44,2	1003	4975	4975
297	27,81	1,33	41,0	1033	5144	5144
297	30,00	1,23	38,0	1060	5318	5318
308	32,55	1,17	35,0	1076	5451	5451
308	33,00	1,16	34,5	1081	5484	5484
308	34,09	1,12	33,4	1091	5562	5562
338	36,55	1,15	31,2	1083	5554	5554
338	38,75	1,09	29,4	1101	5701	5701
359	39,90	1,12	28,6	1092	5656	5656
359	42,63	1,05	26,7	1112	5827	5827
359	46,00	0,97	24,8	1134	6000	6000
359	47,20	0,95	24,1	1141	6000	6000
359	52,25	0,85	21,8	1166	6000	6000
359	57,86	0,77	19,7	1190	6000	6000
359	59,42	0,75	19,2	1195	6000	6000
359	72,83	0,61	15,7	1234	6000	6000

IS053

Mn ₂ [Nm]	i	Pn ₁ [kW]	n ₂ [rpm]	Fr1 [N]	Fr2 D [N]	Fr2 C-L [N]
359	36,50	1,25	31,2	1063	5432	5432
359	47,14	0,97	24,2	1140	6000	6000
359	57,79	0,79	19,7	1189	6000	6000
359	63,74	0,71	17,9	1210	6000	6000
359	74,20	0,61	15,4	1237	6000	6000
359	78,14	0,58	14,6	1246	6000	6000
359	95,84	0,48	11,9	1276	6000	6000
359	117,48	0,39	9,7	1300	6000	6000
359	137,45	0,33	8,3	1315	6000	6000
359	177,55	0,26	6,4	1336	6000	6000

IS053

Mn ₂ [Nm]	i	Pn ₁ [kW]	n ₂ [rpm]	Fr1 [N]	Fr2 D [N]	Fr2 C-L [N]
359	198,45	0,23	5,7	1343	6000	6000
359	217,64	0,21	5,2	1349	6000	6000
359	256,33	0,18	4,5	1357	6000	6000
359	314,21	0,14	3,6	1367	6000	6000

IS062

Mn ₂ [Nm]	i	Pn ₁ [kW]	n ₂ [rpm]	Fr1 [N]	Fr2 D [N]	Fr2 C-L [N]
338	8,00	5,26	142,5	323	5686	2275
338	8,92	4,71	127,8	435	5973	2389
369	9,55	4,81	119,4	416	5962	2385
369	10,65	4,31	107,1	519	6266	2506
400	11,71	4,25	97,4	532	6346	2538
431	13,06	4,10	87,3	562	6476	2590
431	13,36	4,01	85,3	581	6545	2618
461	15,94	3,60	71,5	666	6907	2763
461	16,16	3,55	70,5	676	6952	2781
461	19,29	2,97	59,1	795	7545	3018
472	19,55	3,00	58,3	790	7527	3011
482	23,18	2,58	49,2	875	8070	3228
482	23,75	2,52	48,0	888	8160	3264
492	25,14	2,43	45,3	906	8308	3323
492	27,66	2,21	41,2	952	8673	3469
513	30,00	2,12	38,0	970	8864	3545
554	33,93	2,03	33,6	990	9105	3642
615	36,57	2,09	31,2	977	9032	3613
615	39,38	1,94	28,9	1008	9351	3740
615	43,64	1,75	26,1	1047	9808	3923
615	46,10	1,66	24,7	1066	10000	4000
615	48,30	1,58	23,6	1082	10000	4000
615	53,53	1,43	21,3	1114	10000	4000
615	55,00	1,39	20,7	1122	10000	4000
615	67,47	1,13	16,9	1175	10000	4000

IS063

Mn ₂ [Nm]	i	Pn ₁ [kW]	n ₂ [rpm]	Fr1 [N]	Fr2 D [N]	Fr2 C-L [N]
615	33,57	2,33	34,0	939	8672	3469
615	37,77	2,07	30,2	991	9171	3668
615	40,05	1,95	28,5	1015	9426	3770
615	49,13	1,59	23,2	1088	10000	4000

IS063

Mn ₂ [Nm]	i	Pn ₁ [kW]	n ₂ [rpm]	Fr1 [N]	Fr2 D [N]	Fr2 C-L [N]
615	55,29	1,41	20,6	1123	10000	4000
615	58,72	1,33	19,4	1140	10000	4000
615	65,85	1,19	17,3	1169	10000	4000
615	68,25	1,14	16,7	1178	10000	4000
615	73,63	1,06	15,5	1194	10000	4000
615	81,43	0,96	14,0	1215	10000	4000
615	99,89	0,78	11,4	1251	10000	4000
615	126,43	0,62	9,0	1284	10000	4000
615	150,85	0,52	7,6	1304	10000	4000
615	182,53	0,43	6,2	1322	10000	4000
615	185,05	0,42	6,2	1324	10000	4000
615	217,79	0,36	5,2	1336	10000	4000
615	267,16	0,29	4,3	1350	10000	4000

IS082

Mn ₂ [Nm]	i	Pn ₁ [kW]	n ₂ [rpm]	Fr1 [N]	Fr2 D [N]	Fr2 C-L [N]
564	7,34	9,55	155,3	1218	12956	3702
615	8,06	9,48	141,4	1230	13254	3787
666	9,94	8,33	114,6	1444	14180	4052
718	11,61	7,69	98,2	1563	14869	4248
769	12,75	7,50	89,4	1599	15243	4355
779	14,04	6,90	81,2	1710	15785	4510
789	15,43	6,36	73,9	1809	16330	4666
789	15,73	6,24	72,5	1831	16449	4700
789	17,29	5,67	65,9	1936	17056	4873
789	19,03	5,16	59,9	2032	17686	5053
789	20,14	4,87	56,6	2085	18000	5163
820	22,13	4,61	51,5	2134	18000	5320
820	24,00	4,25	47,5	2200	18000	5485
820	26,05	3,91	43,8	2262	18000	5657
923	27,29	4,20	41,8	2209	18000	5660
923	28,67	4,00	39,8	2246	18000	5767
923	29,60	3,88	38,5	2269	18000	5837
1025	31,78	4,01	35,9	2244	18000	5900
1025	34,91	3,65	32,7	2311	18000	6116
1025	35,50	3,59	32,1	2322	18000	6156
1025	40,05	3,18	28,5	2398	18000	6445
1025	43,05	2,96	26,5	2439	18000	6624
1025	50,25	2,54	22,7	2517	18000	7020
1025	54,27	2,35	21,0	2552	18000	7200
1025	61,98	2,06	18,4	2606	18000	7200

IS083

Mn ₂ [Nm]	i	Pn ₁ [kW]	n ₂ [rpm]	Fr1 [N]	Fr2 D [N]	Fr2 C-L [N]
1025	67,52	1,93	16,9	2638	18000	7200
1025	74,18	1,75	15,4	2669	18000	7200
1025	81,71	1,59	13,9	2698	18000	7200
1025	91,49	1,42	12,5	2729	18000	7200
1025	100,62	1,29	11,3	2753	18000	7200
1025	117,17	1,11	9,7	2786	18000	7200
1025	128,73	1,01	8,9	2804	18000	7200
1025	136,34	0,95	8,4	2814	18000	7200
1025	158,76	0,82	7,2	2838	18000	7200
1025	184,88	0,70	6,2	2859	18000	7200
1025	203,11	0,64	5,6	2871	18000	7200
1025	205,34	0,63	5,5	2872	18000	7200
1025	226,04	0,58	5,0	2883	18000	7200
1025	250,50	0,52	4,5	2893	18000	7200
1025	266,13	0,49	4,3	2898	18000	7200
1025	292,36	0,45	3,9	2906	18000	7200
1025	315,73	0,41	3,6	2912	18000	7200
1025	360,58	0,36	3,2	2922	18000	7200

IS102

Mn ₂ [Nm]	i	Pn ₁ [kW]	n ₂ [rpm]	Fr1 [N]	Fr2 D [N]	Fr2 C-L [N]
871	8,06	13,44	141,4	589	16327	4665
923	8,85	12,97	128,9	673	16772	4792
974	10,88	11,12	104,7	1002	17996	5142
1025	12,75	10,00	89,4	1203	18963	5418
1230	13,99	10,93	81,5	1036	19103	5458
1281	15,43	10,33	73,9	1144	19702	5629
1333	17,21	9,63	66,2	1269	20416	5833
1435	19,00	9,39	60,0	1311	20941	5983
1435	20,83	8,57	54,7	1459	21700	6200
1435	22,13	8,06	51,5	1548	22000	6346
1538	24,28	7,88	47,0	1582	22000	6501
1538	26,33	7,26	43,3	1692	22000	6709
1538	29,87	6,40	38,2	1845	22000	7042
1538	32,40	5,90	35,2	1935	22000	7264
1435	34,91	5,11	32,7	2076	22000	7550
1538	38,30	4,99	29,8	2097	22000	7742
1435	42,53	4,20	26,8	2239	22000	8129
1333	44,00	3,77	25,9	2316	22000	8309
1640	47,13	4,33	24,2	2216	22000	8295
1435	50,25	3,55	22,7	2355	22000	8650

5.4 IS REDUCTOR - 1140 rpm

IS102

Mn ₂ [Nm]	i	Pn ₁ [kW]	n ₂ [rpm]	Fr1 [N]	Fr2 D [N]	Fr2 C-L [N]
1333	55,14	3,01	20,7	2452	22000	9000
1640	59,40	3,43	19,2	2376	22000	9000
1640	67,84	3,01	16,8	2452	22000	9000

IS103

Mn ₂ [Nm]	i	Pn ₁ [kW]	n ₂ [rpm]	Fr1 [N]	Fr2 D [N]	Fr2 C-L [N]
1640	74,18	2,81	15,4	2498	22000	9000
1640	81,39	2,56	14,0	2541	22000	9000
1640	89,77	2,32	12,7	2583	22000	9000
1640	100,15	2,08	11,4	2625	22000	9000
1640	110,55	1,88	10,3	2659	22000	9000
1640	121,29	1,72	9,4	2689	22000	9000
1640	128,73	1,62	8,9	2706	22000	9000
1640	141,24	1,47	8,1	2731	22000	9000
1640	173,78	1,20	6,6	2779	22000	9000
1640	188,51	1,10	6,0	2796	22000	9000
1640	203,11	1,03	5,6	2810	22000	9000
1640	222,85	0,93	5,1	2825	22000	9000
1640	224,76	0,93	5,1	2827	22000	9000
1640	274,20	0,76	4,2	2856	22000	9000
1640	280,89	0,74	4,1	2859	22000	9000
1640	292,36	0,71	3,9	2864	22000	9000
1640	320,79	0,65	3,5	2875	22000	9000
1640	345,60	0,60	3,3	2883	22000	9000
1640	394,69	0,53	2,9	2897	22000	9000

IS122

Mn ₂ [Nm]	i	Pn ₁ [kW]	n ₂ [rpm]	Fr1 [N]	Fr2 D [N]	Fr2 C-L [N]
1538	8,48	22,54	134,4	2925	21217	6062
1743	9,30	23,30	122,6	2890	21272	6078
1743	10,24	21,16	111,3	2989	22173	6335
1948	11,42	21,21	99,9	2987	22449	6414
2255	12,63	22,21	90,3	2941	22293	6369
2460	13,84	22,10	82,4	2945	22464	6418
2665	16,99	19,50	67,1	3066	23915	6833
2870	21,25	16,79	53,6	3190	25743	7355
2870	22,37	15,96	51,0	3229	26367	7533
2973	23,29	15,87	48,9	3233	26480	7566
3075	26,15	14,62	43,6	3291	27563	7875

IS122

Mn ₂ [Nm]	i	Pn ₁ [kW]	n ₂ [rpm]	Fr1 [N]	Fr2 D [N]	Fr2 C-L [N]
3075	28,60	13,37	39,9	3349	28737	8211
3075	30,51	12,53	37,4	3387	29609	8460
3075	32,76	11,67	34,8	3427	30000	8739
3075	33,44	11,43	34,1	3438	30000	8822
3075	35,20	10,86	32,4	3464	30000	9029
3075	41,07	9,31	27,8	3536	30000	9674
3075	43,60	8,77	26,1	3561	30000	9933
2460	44,63	6,85	25,5	3649	30000	10701
2460	49,04	6,24	23,2	3678	30000	11123
2665	53,75	6,17	21,2	3681	30000	11200
3075	66,00	5,79	17,3	3698	30000	11200

IS123

Mn ₂ [Nm]	i	Pn ₁ [kW]	n ₂ [rpm]	Fr1 [N]	Fr2 D [N]	Fr2 C-L [N]
2768	64,84	5,42	17,6	3721	30000	11200
2768	71,07	4,95	16,0	3742	30000	11200
3075	78,46	4,98	14,5	3741	30000	11200
3075	87,27	4,47	13,1	3763	30000	11200
3075	105,91	3,69	10,8	3799	30000	11200
3075	112,52	3,47	10,1	3809	30000	11200
3075	123,33	3,17	9,2	3822	30000	11200
3075	130,04	3,00	8,8	3830	30000	11200
3075	133,78	2,92	8,5	3834	30000	11200
3075	151,43	2,58	7,5	3849	30000	11200
3075	177,53	2,20	6,4	3866	30000	11200
3075	194,59	2,01	5,9	3875	30000	11200
3075	215,60	1,81	5,3	3884	30000	11200
3075	238,93	1,63	4,8	3892	30000	11200

IS052

Mn ₂ [Nm]	i	Pn ₁ [kW]	n ₂ [rpm]	Fr1 [N]	Fr2 D [N]	Fr2 C-L [N]
179	8,63	2,01	104,3	683	4011	4011
200	11,14	1,74	80,8	781	4334	4334
210	12,00	1,70	75,0	795	4409	4409
221	13,66	1,57	65,9	842	4593	4593
252	15,27	1,60	58,9	830	4631	4631
252	16,29	1,50	55,3	866	4762	4762
252	18,63	1,31	48,3	934	5045	5045
252	19,73	1,24	45,6	960	5169	5169
273	21,04	1,26	42,8	953	5189	5189
273	21,53	1,23	41,8	963	5241	5241
273	24,07	1,10	37,4	1010	5496	5496
305	25,20	1,17	35,7	984	5422	5422
305	25,79	1,15	34,9	994	5476	5476
305	27,81	1,06	32,4	1024	5659	5659
305	30,00	0,99	30,0	1052	5848	5848
315	32,55	0,94	27,6	1068	5994	5994
315	33,00	0,93	27,3	1073	6000	6000
315	34,09	0,90	26,4	1083	6000	6000
347	36,55	0,92	24,6	1075	6000	6000
347	38,75	0,87	23,2	1094	6000	6000
368	39,90	0,90	22,6	1084	6000	6000
368	42,63	0,84	21,1	1105	6000	6000
368	46,00	0,78	19,6	1127	6000	6000
368	47,20	0,76	19,1	1134	6000	6000
368	52,25	0,68	17,2	1161	6000	6000
368	57,86	0,62	15,6	1184	6000	6000
368	59,42	0,60	15,2	1190	6000	6000
368	72,83	0,49	12,4	1230	6000	6000

IS053

Mn ₂ [Nm]	i	Pn ₁ [kW]	n ₂ [rpm]	Fr1 [N]	Fr2 D [N]	Fr2 C-L [N]
368	36,50	1,00	24,7	1054	5991	5991
368	47,14	0,77	19,1	1134	6000	6000
368	57,79	0,63	15,6	1184	6000	6000
368	63,74	0,57	14,1	1205	6000	6000
368	74,20	0,49	12,1	1233	6000	6000
368	78,14	0,47	11,5	1242	6000	6000
368	95,84	0,38	9,4	1272	6000	6000
368	117,48	0,31	7,7	1297	6000	6000
368	137,45	0,27	6,5	1313	6000	6000
368	177,55	0,21	5,1	1334	6000	6000

IS053

Mn ₂ [Nm]	i	Pn ₁ [kW]	n ₂ [rpm]	Fr1 [N]	Fr2 D [N]	Fr2 C-L [N]
368	198,45	0,18	4,5	1342	6000	6000
368	217,64	0,17	4,1	1347	6000	6000
368	256,33	0,14	3,5	1356	6000	6000
368	314,21	0,12	2,9	1366	6000	6000

IS062

Mn ₂ [Nm]	i	Pn ₁ [kW]	n ₂ [rpm]	Fr1 [N]	Fr2 D [N]	Fr2 C-L [N]
347	8,00	4,21	112,5	297	6269	2508
347	8,92	3,77	100,9	412	6580	2632
378	9,55	3,85	94,3	392	6578	2631
378	10,65	3,45	84,5	497	6907	2763
410	11,71	3,40	76,9	511	7004	2802
441	13,06	3,28	68,9	542	7156	2862
441	13,36	3,21	67,4	561	7231	2892
473	15,94	2,88	56,5	648	7633	3053
473	16,16	2,84	55,7	658	7682	3073
473	19,29	2,38	46,7	780	8323	3329
483	19,55	2,40	46,0	775	8308	3323
494	23,18	2,07	38,8	862	8898	3559
494	23,75	2,02	37,9	875	8995	3598
504	25,14	1,95	35,8	894	9159	3663
504	27,66	1,77	32,5	941	9553	3821
525	30,00	1,70	30,0	960	9767	3907
567	33,93	1,62	26,5	980	10000	4000
630	36,57	1,67	24,6	967	9986	3994
630	39,38	1,56	22,9	998	10000	4000
630	43,64	1,40	20,6	1038	10000	4000
630	46,10	1,33	19,5	1058	10000	4000
630	48,30	1,27	18,6	1074	10000	4000
630	53,53	1,14	16,8	1107	10000	4000
630	55,00	1,11	16,4	1115	10000	4000
630	67,47	0,91	13,3	1169	10000	4000

IS063

Mn ₂ [Nm]	i	Pn ₁ [kW]	n ₂ [rpm]	Fr1 [N]	Fr2 D [N]	Fr2 C-L [N]
630	33,57	1,86	26,8	927	9596	3839
630	37,77	1,66	23,8	981	10000	4000
630	40,05	1,56	22,5	1005	10000	4000
630	49,13	1,27	18,3	1080	10000	4000

IS063

Mn ₂ [Nm]	i	Pn ₁ [kW]	n ₂ [rpm]	Fr1 [N]	Fr2 D [N]	Fr2 C-L [N]
630	55,29	1,13	16,3	1116	10000	4000
630	58,72	1,07	15,3	1133	10000	4000
630	65,85	0,95	13,7	1163	10000	4000
630	68,25	0,92	13,2	1172	10000	4000
630	73,63	0,85	12,2	1189	10000	4000
630	81,43	0,77	11,1	1210	10000	4000
630	99,89	0,63	9,0	1247	10000	4000
630	126,43	0,49	7,1	1281	10000	4000
630	150,85	0,41	6,0	1302	10000	4000
630	182,53	0,34	4,9	1320	10000	4000
630	185,05	0,34	4,9	1321	10000	4000
630	217,79	0,29	4,1	1335	10000	4000
630	267,16	0,23	3,4	1348	10000	4000

IS082

Mn ₂ [Nm]	i	Pn ₁ [kW]	n ₂ [rpm]	Fr1 [N]	Fr2 D [N]	Fr2 C-L [N]
578	7,34	7,65	122,6	1175	14112	4032
630	8,06	7,59	111,6	1188	14444	4127
683	9,94	6,67	90,5	1406	15455	4416
735	11,61	6,16	77,5	1529	16209	4631
788	12,75	6,00	70,6	1565	16623	4749
798	14,04	5,52	64,1	1678	17211	4917
809	15,43	5,09	58,3	1780	17802	5086
809	15,73	5,00	57,2	1803	17931	5123
809	17,29	4,54	52,0	1910	18000	5311
809	19,03	4,13	47,3	2009	18000	5505
809	20,14	3,90	44,7	2063	18000	5623
840	22,13	3,69	40,7	2113	18000	5795
840	24,00	3,40	37,5	2181	18000	5974
840	26,05	3,13	34,5	2244	18000	6159
945	27,29	3,37	33,0	2190	18000	6168
945	28,67	3,20	31,4	2228	18000	6285
945	29,60	3,10	30,4	2252	18000	6360
1050	31,78	3,21	28,3	2226	18000	6433
1050	34,91	2,92	25,8	2294	18000	6667
1050	35,50	2,87	25,4	2306	18000	6710
1050	40,05	2,55	22,5	2383	18000	7022
1050	43,05	2,37	20,9	2425	18000	7200
1050	50,25	2,03	17,9	2506	18000	7200
1050	54,27	1,88	16,6	2542	18000	7200
1050	61,98	1,65	14,5	2597	18000	7200

IS083

Mn ₂ [Nm]	i	Pn ₁ [kW]	n ₂ [rpm]	Fr1 [N]	Fr2 D [N]	Fr2 C-L [N]
1050	67,52	1,54	13,3	2629	18000	7200
1050	74,18	1,41	12,1	2661	18000	7200
1050	81,71	1,28	11,0	2691	18000	7200
1050	91,49	1,14	9,8	2723	18000	7200
1050	100,62	1,04	8,9	2747	18000	7200
1050	117,17	0,89	7,7	2781	18000	7200
1050	128,73	0,81	7,0	2799	18000	7200
1050	136,34	0,76	6,6	2810	18000	7200
1050	158,76	0,66	5,7	2835	18000	7200
1050	184,88	0,56	4,9	2856	18000	7200
1050	203,11	0,51	4,4	2868	18000	7200
1050	205,34	0,51	4,4	2869	18000	7200
1050	226,04	0,46	4,0	2880	18000	7200
1050	250,50	0,42	3,6	2891	18000	7200
1050	266,13	0,39	3,4	2896	18000	7200
1050	292,36	0,36	3,1	2904	18000	7200
1050	315,73	0,33	2,9	2911	18000	7200
1050	360,58	0,29	2,5	2920	18000	7200

IS102

Mn ₂ [Nm]	i	Pn ₁ [kW]	n ₂ [rpm]	Fr1 [N]	Fr2 D [N]	Fr2 C-L [N]
893	8,06	10,76	111,6	530	17780	5080
945	8,85	10,38	101,7	616	18268	5220
998	10,88	8,91	82,7	953	19599	5600
1050	12,75	8,00	70,6	1160	20652	5901
1260	13,99	8,75	64,3	988	20834	5953
1313	15,43	8,27	58,3	1099	21489	6140
1365	17,21	7,71	52,3	1227	22000	6362
1470	19,00	7,52	47,4	1270	22000	6529
1470	20,83	6,86	43,2	1421	22000	6763
1470	22,13	6,46	40,7	1513	22000	6922
1575	24,28	6,31	37,1	1548	22000	7093
1575	26,33	5,81	34,2	1660	22000	7318
1575	29,87	5,13	30,1	1818	22000	7678
1575	32,40	4,72	27,8	1909	22000	7918
1470	34,91	4,09	25,8	2054	22000	8223
1575	38,30	4,00	23,5	2076	22000	8434
1470	42,53	3,36	21,2	2221	22000	8849
1365	44,00	3,02	20,4	2300	22000	9000
1680	47,13	3,46	19,1	2197	22000	9000
1470	50,25	2,84	17,9	2339	22000	9000

IS102

Mn ₂ [Nm]	i	Pn ₁ [kW]	n ₂ [rpm]	Fr1 [N]	Fr2 D [N]	Fr2 C-L [N]
1365	55,14	2,41	16,3	2439	22000	9000
1680	59,40	2,75	15,2	2361	22000	9000
1680	67,84	2,41	13,3	2439	22000	9000

IS103

Mn ₂ [Nm]	i	Pn ₁ [kW]	n ₂ [rpm]	Fr1 [N]	Fr2 D [N]	Fr2 C-L [N]
1680	74,18	2,25	12,1	2486	22000	9000
1680	81,39	2,05	11,1	2530	22000	9000
1680	89,77	1,86	10,0	2573	22000	9000
1680	100,15	1,67	9,0	2616	22000	9000
1680	110,55	1,51	8,1	2651	22000	9000
1680	121,29	1,37	7,4	2681	22000	9000
1680	128,73	1,30	7,0	2699	22000	9000
1680	141,24	1,18	6,4	2725	22000	9000
1680	173,78	0,96	5,2	2774	22000	9000
1680	188,51	0,88	4,8	2791	22000	9000
1680	203,11	0,82	4,4	2805	22000	9000
1680	222,85	0,75	4,0	2821	22000	9000
1680	224,76	0,74	4,0	2823	22000	9000
1680	274,20	0,61	3,3	2853	22000	9000
1680	280,89	0,59	3,2	2856	22000	9000
1680	292,36	0,57	3,1	2861	22000	9000
1680	320,79	0,52	2,8	2873	22000	9000
1680	345,60	0,48	2,6	2881	22000	9000
1680	394,69	0,42	2,3	2894	22000	9000

IS122

Mn ₂ [Nm]	i	Pn ₁ [kW]	n ₂ [rpm]	Fr1 [N]	Fr2 D [N]	Fr2 C-L [N]
1575	8,48	18,05	106,1	2900	23269	6648
1785	9,30	18,66	96,8	2864	23372	6678
1785	10,24	16,95	87,9	2965	24346	6956
1995	11,42	16,99	78,8	2963	24689	7054
2310	12,63	17,78	71,3	2916	24586	7025
2520	13,84	17,70	65,0	2921	24815	7090
2730	16,99	15,61	53,0	3044	26428	7551
2940	21,25	13,45	42,4	3172	28448	8128
2940	22,37	12,78	40,2	3211	29123	8321
3045	23,29	12,71	38,6	3215	29267	8362
3150	26,15	11,71	34,4	3274	30000	8703

IS122

Mn ₂ [Nm]	i	Pn ₁ [kW]	n ₂ [rpm]	Fr1 [N]	Fr2 D [N]	Fr2 C-L [N]
3150	28,60	10,71	31,5	3333	30000	9066
3150	30,51	10,03	29,5	3373	30000	9335
3150	32,76	9,35	27,5	3414	30000	9637
3150	33,44	9,15	26,9	3425	30000	9727
3150	35,20	8,70	25,6	3452	30000	9950
3150	41,07	7,46	21,9	3525	30000	10647
3150	43,60	7,02	20,6	3551	30000	10928
2520	44,63	5,49	20,2	3642	30000	11200
2520	49,04	4,99	18,4	3671	30000	11200
2730	53,75	4,94	16,7	3674	30000	11200
3150	66,00	4,64	13,6	3692	30000	11200

IS123

Mn ₂ [Nm]	i	Pn ₁ [kW]	n ₂ [rpm]	Fr1 [N]	Fr2 D [N]	Fr2 C-L [N]
2835	64,84	4,34	13,9	3715	30000	11200
2835	71,07	3,96	12,7	3737	30000	11200
3150	78,46	3,99	11,5	3735	30000	11200
3150	87,27	3,58	10,3	3758	30000	11200
3150	105,91	2,95	8,5	3795	30000	11200
3150	112,52	2,78	8,0	3805	30000	11200
3150	123,33	2,54	7,3	3819	30000	11200
3150	130,04	2,40	6,9	3827	30000	11200
3150	133,78	2,34	6,7	3830	30000	11200
3150	151,43	2,06	5,9	3846	30000	11200
3150	177,53	1,76	5,1	3864	30000	11200
3150	194,59	1,61	4,6	3873	30000	11200
3150	215,60	1,45	4,2	3882	30000	11200
3150	238,93	1,31	3,8	3890	30000	11200

IS052

Mn ₂ [Nm]	i	Pn ₁ [kW]	n ₂ [rpm]	Fr1 [N]	Fr2 D [N]	Fr2 C-L [N]
181	8,63	1,58	81,2	674	4435	4435
202	11,14	1,36	62,8	773	4795	4795
213	12,00	1,33	58,3	787	4881	4881
223	13,66	1,23	51,3	835	5086	5086
255	15,27	1,26	45,8	823	5141	5141
255	16,29	1,18	43,0	859	5283	5283
255	18,63	1,03	37,6	928	5590	5590
255	19,73	0,97	35,5	955	5725	5725
276	21,04	0,99	33,3	947	5756	5756
276	21,53	0,97	32,5	958	5812	5812
276	24,07	0,86	29,1	1005	6000	6000
308	25,20	0,92	27,8	979	6000	6000
308	25,79	0,90	27,1	989	6000	6000
308	27,81	0,83	25,2	1019	6000	6000
308	30,00	0,77	23,3	1047	6000	6000
319	32,55	0,74	21,5	1064	6000	6000
319	33,00	0,73	21,2	1069	6000	6000
319	34,09	0,70	20,5	1080	6000	6000
351	36,55	0,72	19,1	1071	6000	6000
351	38,75	0,68	18,1	1090	6000	6000
372	39,90	0,70	17,5	1081	6000	6000
372	42,63	0,66	16,4	1101	6000	6000
372	46,00	0,61	15,2	1124	6000	6000
372	47,20	0,59	14,8	1131	6000	6000
372	52,25	0,54	13,4	1158	6000	6000
372	57,86	0,48	12,1	1182	6000	6000
372	59,42	0,47	11,8	1188	6000	6000
372	72,83	0,38	9,6	1228	6000	6000

IS053

Mn ₂ [Nm]	i	Pn ₁ [kW]	n ₂ [rpm]	Fr1 [N]	Fr2 D [N]	Fr2 C-L [N]
372	36,50	0,78	19,2	1050	6000	6000
372	47,14	0,61	14,8	1131	6000	6000
372	57,79	0,49	12,1	1181	6000	6000
372	63,74	0,45	11,0	1203	6000	6000
372	74,20	0,39	9,4	1231	6000	6000
372	78,14	0,37	9,0	1240	6000	6000
372	95,84	0,30	7,3	1271	6000	6000
372	117,48	0,24	6,0	1296	6000	6000
372	137,45	0,21	5,1	1312	6000	6000
372	177,55	0,16	3,9	1333	6000	6000

IS053

Mn ₂ [Nm]	i	Pn ₁ [kW]	n ₂ [rpm]	Fr1 [N]	Fr2 D [N]	Fr2 C-L [N]
372	198,45	0,14	3,5	1341	6000	6000
372	217,64	0,13	3,2	1347	6000	6000
372	256,33	0,11	2,7	1356	6000	6000
372	314,21	0,09	2,2	1365	6000	6000

IS062

Mn ₂ [Nm]	i	Pn ₁ [kW]	n ₂ [rpm]	Fr1 [N]	Fr2 D [N]	Fr2 C-L [N]
351	8,00	3,30	87,5	284	6975	2790
351	8,92	2,96	78,5	400	7312	2925
383	9,55	3,01	73,3	380	7325	2930
383	10,65	2,70	65,8	486	7683	3073
414	11,71	2,66	59,8	500	7803	3121
446	13,06	2,57	53,6	531	7983	3193
446	13,36	2,51	52,4	551	8065	3226
478	15,94	2,26	43,9	639	8516	3407
478	16,16	2,23	43,3	649	8570	3428
478	19,29	1,86	36,3	772	9266	3706
489	19,55	1,88	35,8	767	9254	3702
499	23,18	1,62	30,2	856	9901	3960
499	23,75	1,58	29,5	869	10000	4000
510	25,14	1,53	27,8	888	10000	4000
510	27,66	1,39	25,3	935	10000	4000
531	30,00	1,33	23,3	954	10000	4000
574	33,93	1,27	20,6	975	10000	4000
638	36,57	1,31	19,1	961	10000	4000
638	39,38	1,22	17,8	993	10000	4000
638	43,64	1,10	16,0	1034	10000	4000
638	46,10	1,04	15,2	1054	10000	4000
638	48,30	0,99	14,5	1070	10000	4000
638	53,53	0,90	13,1	1103	10000	4000
638	55,00	0,87	12,7	1111	10000	4000
638	67,47	0,71	10,4	1166	10000	4000

IS063

Mn ₂ [Nm]	i	Pn ₁ [kW]	n ₂ [rpm]	Fr1 [N]	Fr2 D [N]	Fr2 C-L [N]
638	33,57	1,46	20,9	921	10000	4000
638	37,77	1,30	18,5	976	10000	4000
638	40,05	1,22	17,5	1000	10000	4000
638	49,13	1,00	14,2	1076	10000	4000

IS063

Mn ₂ [Nm]	i	Pn ₁ [kW]	n ₂ [rpm]	Fr1 [N]	Fr2 D [N]	Fr2 C-L [N]
638	55,29	0,89	12,7	1113	10000	4000
638	58,72	0,83	11,9	1130	10000	4000
638	65,85	0,74	10,6	1160	10000	4000
638	68,25	0,72	10,3	1169	10000	4000
638	73,63	0,67	9,5	1187	10000	4000
638	81,43	0,60	8,6	1208	10000	4000
638	99,89	0,49	7,0	1245	10000	4000
638	126,43	0,39	5,5	1279	10000	4000
638	150,85	0,32	4,6	1300	10000	4000
638	182,53	0,27	3,8	1319	10000	4000
638	185,05	0,26	3,8	1320	10000	4000
638	217,79	0,22	3,2	1334	10000	4000
638	267,16	0,18	2,6	1348	10000	4000

IS082

Mn ₂ [Nm]	i	Pn ₁ [kW]	n ₂ [rpm]	Fr1 [N]	Fr2 D [N]	Fr2 C-L [N]
584	7,34	5,99	95,4	1153	15474	4421
638	8,06	5,95	86,8	1166	15847	4528
691	9,94	5,22	70,4	1388	16959	4845
744	11,61	4,82	60,3	1511	17790	5083
797	12,75	4,70	54,9	1548	18000	5215
808	14,04	4,33	49,8	1663	18000	5399
818	15,43	3,99	45,4	1766	18000	5583
818	15,73	3,91	44,5	1789	18000	5623
818	17,29	3,56	40,5	1898	18000	5826
818	19,03	3,23	36,8	1997	18000	6038
818	20,14	3,06	34,8	2052	18000	6166
850	22,13	2,89	31,6	2102	18000	6355
850	24,00	2,66	29,2	2171	18000	6550
850	26,05	2,45	26,9	2236	18000	6751
956	27,29	2,64	25,6	2180	18000	6768
956	28,67	2,51	24,4	2219	18000	6894
956	29,60	2,43	23,6	2243	18000	6976
1063	31,78	2,52	22,0	2217	18000	7063
1063	34,91	2,29	20,1	2286	18000	7200
1063	35,50	2,25	19,7	2298	18000	7200
1063	40,05	2,00	17,5	2376	18000	7200
1063	43,05	1,86	16,3	2419	18000	7200
1063	50,25	1,59	13,9	2500	18000	7200
1063	54,27	1,47	12,9	2536	18000	7200
1063	61,98	1,29	11,3	2592	18000	7200

IS083

Mn ₂ [Nm]	i	Pn ₁ [kW]	n ₂ [rpm]	Fr1 [N]	Fr2 D [N]	Fr2 C-L [N]
1063	67,52	1,21	10,4	2625	18000	7200
1063	74,18	1,10	9,4	2657	18000	7200
1063	81,71	1,00	8,6	2688	18000	7200
1063	91,49	0,89	7,7	2720	18000	7200
1063	100,62	0,81	7,0	2744	18000	7200
1063	117,17	0,70	6,0	2778	18000	7200
1063	128,73	0,63	5,4	2797	18000	7200
1063	136,34	0,60	5,1	2808	18000	7200
1063	158,76	0,51	4,4	2833	18000	7200
1063	184,88	0,44	3,8	2855	18000	7200
1063	203,11	0,40	3,5	2867	18000	7200
1063	205,34	0,40	3,4	2868	18000	7200
1063	226,04	0,36	3,1	2879	18000	7200
1063	250,50	0,33	2,8	2889	18000	7200
1063	266,13	0,31	2,6	2895	18000	7200
1063	292,36	0,28	2,4	2903	18000	7200
1063	315,73	0,26	2,2	2910	18000	7200
1063	360,58	0,23	1,9	2919	18000	7200

IS102

Mn ₂ [Nm]	i	Pn ₁ [kW]	n ₂ [rpm]	Fr1 [N]	Fr2 D [N]	Fr2 C-L [N]
903	8,06	8,43	86,8	501	19490	5569
956	8,85	8,13	79,1	588	20031	5723
1009	10,88	6,98	64,3	929	21487	6139
1063	12,75	6,27	54,9	1138	22000	6469
1275	13,99	6,86	50,0	964	22000	6537
1328	15,43	6,48	45,4	1077	22000	6743
1381	17,21	6,04	40,7	1206	22000	6988
1488	19,00	5,89	36,8	1250	22000	7175
1488	20,83	5,37	33,6	1403	22000	7430
1488	22,13	5,06	31,6	1495	22000	7601
1594	24,28	4,94	28,8	1531	22000	7793
1594	26,33	4,55	26,6	1645	22000	8037
1594	29,87	4,01	23,4	1804	22000	8429
1594	32,40	3,70	21,6	1896	22000	8690
1488	34,91	3,21	20,1	2042	22000	9000
1594	38,30	3,13	18,3	2065	22000	9000
1488	42,53	2,63	16,5	2212	22000	9000
1381	44,00	2,36	15,9	2292	22000	9000
1700	47,13	2,71	14,8	2188	22000	9000
1488	50,25	2,23	13,9	2331	22000	9000

IS102

Mn ₂ [Nm]	i	Pn ₁ [kW]	n ₂ [rpm]	Fr1 [N]	Fr2 D [N]	Fr2 C-L [N]
1381	55,14	1,88	12,7	2432	22000	9000
1700	59,40	2,15	11,8	2353	22000	9000
1700	67,84	1,89	10,3	2432	22000	9000

IS103

Mn ₂ [Nm]	i	Pn ₁ [kW]	n ₂ [rpm]	Fr1 [N]	Fr2 D [N]	Fr2 C-L [N]
1700	74,18	1,76	9,4	2480	22000	9000
1700	81,39	1,60	8,6	2525	22000	9000
1700	89,77	1,45	7,8	2568	22000	9000
1700	100,15	1,30	7,0	2612	22000	9000
1700	110,55	1,18	6,3	2647	22000	9000
1700	121,29	1,08	5,8	2678	22000	9000
1700	128,73	1,01	5,4	2696	22000	9000
1700	141,24	0,92	5,0	2722	22000	9000
1700	173,78	0,75	4,0	2772	22000	9000
1700	188,51	0,69	3,7	2789	22000	9000
1700	203,11	0,64	3,5	2803	22000	9000
1700	222,85	0,59	3,1	2819	22000	9000
1700	224,76	0,58	3,1	2821	22000	9000
1700	274,20	0,48	2,5	2851	22000	9000
1700	280,89	0,46	2,5	2854	22000	9000
1700	292,36	0,45	2,4	2860	22000	9000
1700	320,79	0,41	2,2	2871	22000	9000
1700	345,60	0,38	2,0	2880	22000	9000
1700	394,69	0,33	1,8	2893	22000	9000

IS122

Mn ₂ [Nm]	i	Pn ₁ [kW]	n ₂ [rpm]	Fr1 [N]	Fr2 D [N]	Fr2 C-L [N]
1594	8,48	14,13	82,5	2887	25726	7350
1806	9,30	14,61	75,3	2851	25898	7399
1806	10,24	13,27	68,4	2953	26956	7702
2019	11,42	13,30	61,3	2951	27388	7825
2338	12,63	13,93	55,4	2903	27364	7818
2550	13,84	13,86	50,6	2908	27673	7906
2763	16,99	12,23	41,2	3033	29485	8424
2975	21,25	10,53	32,9	3162	30000	9068
2975	22,37	10,01	31,3	3202	30000	9278
3081	23,29	9,95	30,1	3206	30000	9331
3188	26,15	9,17	26,8	3266	30000	9710

IS122

Mn ₂ [Nm]	i	Pn ₁ [kW]	n ₂ [rpm]	Fr1 [N]	Fr2 D [N]	Fr2 C-L [N]
3188	28,60	8,38	24,5	3326	30000	10104
3188	30,51	7,86	22,9	3366	30000	10396
3188	32,76	7,32	21,4	3407	30000	10724
3188	33,44	7,17	20,9	3419	30000	10822
3188	35,20	6,81	19,9	3446	30000	11065
3188	41,07	5,84	17,1	3520	30000	11200
3188	43,60	5,50	16,1	3546	30000	11200
2550	44,63	4,30	15,7	3638	30000	11200
2550	49,04	3,91	14,3	3667	30000	11200
2763	53,75	3,87	13,0	3671	30000	11200
3188	66,00	3,63	10,6	3688	30000	11200

IS123

Mn ₂ [Nm]	i	Pn ₁ [kW]	n ₂ [rpm]	Fr1 [N]	Fr2 D [N]	Fr2 C-L [N]
2869	64,84	3,40	10,8	3712	30000	11200
2869	71,07	3,10	9,8	3734	30000	11200
3188	78,46	3,12	8,9	3732	30000	11200
3188	87,27	2,81	8,0	3756	30000	11200
3188	105,91	2,31	6,6	3793	30000	11200
3188	112,52	2,18	6,2	3803	30000	11200
3188	123,33	1,99	5,7	3817	30000	11200
3188	130,04	1,88	5,4	3825	30000	11200
3188	133,78	1,83	5,2	3829	30000	11200
3188	151,43	1,62	4,6	3845	30000	11200
3188	177,53	1,38	3,9	3863	30000	11200
3188	194,59	1,26	3,6	3872	30000	11200
3188	215,60	1,14	3,2	3881	30000	11200
3188	238,93	1,02	2,9	3889	30000	11200

IS052

Mn ₂ [Nm]	i	Pn ₁ [kW]	n ₂ [rpm]	Fr1 [N]	Fr2 D [N]	Fr2 C-L [N]
183	8,63	1,13	58,0	666	5067	5067
204	11,14	0,98	44,9	766	5482	5482
215	12,00	0,96	41,7	780	5585	5585
226	13,66	0,88	36,6	829	5820	5820
258	15,27	0,90	32,7	816	5901	5901
258	16,29	0,85	30,7	853	6000	6000
258	18,63	0,74	26,8	922	6000	6000
258	19,73	0,70	25,4	949	6000	6000
280	21,04	0,71	23,8	942	6000	6000
280	21,53	0,69	23,2	953	6000	6000
280	24,07	0,62	20,8	1000	6000	6000
312	25,20	0,66	19,8	974	6000	6000
312	25,79	0,65	19,4	984	6000	6000
312	27,81	0,60	18,0	1015	6000	6000
312	30,00	0,56	16,7	1043	6000	6000
323	32,55	0,53	15,4	1060	6000	6000
323	33,00	0,52	15,2	1065	6000	6000
323	34,09	0,51	14,7	1076	6000	6000
355	36,55	0,52	13,7	1067	6000	6000
355	38,75	0,49	12,9	1086	6000	6000
376	39,90	0,50	12,5	1077	6000	6000
376	42,63	0,47	11,7	1098	6000	6000
376	46,00	0,44	10,9	1121	6000	6000
376	47,20	0,43	10,6	1128	6000	6000
376	52,25	0,39	9,6	1155	6000	6000
376	57,86	0,35	8,6	1179	6000	6000
376	59,42	0,34	8,4	1185	6000	6000
376	72,83	0,28	6,9	1226	6000	6000

IS053

Mn ₂ [Nm]	i	Pn ₁ [kW]	n ₂ [rpm]	Fr1 [N]	Fr2 D [N]	Fr2 C-L [N]
376	36,50	0,56	13,7	1046	6000	6000
376	47,14	0,44	10,6	1127	6000	6000
376	57,79	0,36	8,7	1179	6000	6000
376	63,74	0,32	7,8	1200	6000	6000
376	74,20	0,28	6,7	1229	6000	6000
376	78,14	0,26	6,4	1238	6000	6000
376	95,84	0,21	5,2	1269	6000	6000
376	117,48	0,17	4,3	1294	6000	6000
376	137,45	0,15	3,6	1311	6000	6000
376	177,55	0,12	2,8	1332	6000	6000

IS053

Mn ₂ [Nm]	i	Pn ₁ [kW]	n ₂ [rpm]	Fr1 [N]	Fr2 D [N]	Fr2 C-L [N]
376	198,45	0,10	2,5	1340	6000	6000
376	217,64	0,09	2,3	1346	6000	6000
376	256,33	0,08	1,9	1355	6000	6000
376	314,21	0,07	1,6	1365	6000	6000

IS062

Mn ₂ [Nm]	i	Pn ₁ [kW]	n ₂ [rpm]	Fr1 [N]	Fr2 D [N]	Fr2 C-L [N]
355	8,00	2,37	62,5	270	8029	3212
355	8,92	2,13	56,0	388	8406	3362
387	9,55	2,17	52,4	368	8442	3377
387	10,65	1,94	47,0	475	8841	3536
419	11,71	1,91	42,7	490	8997	3599
452	13,06	1,85	38,3	521	9220	3688
452	13,36	1,81	37,4	541	9310	3724
484	15,94	1,62	31,4	630	9837	3935
484	16,16	1,60	30,9	640	9897	3959
484	19,29	1,34	25,9	765	10000	4000
495	19,55	1,35	25,6	759	10000	4000
505	23,18	1,17	21,6	849	10000	4000
505	23,75	1,14	21,1	863	10000	4000
516	25,14	1,10	19,9	882	10000	4000
516	27,66	1,00	18,1	930	10000	4000
538	30,00	0,96	16,7	949	10000	4000
581	33,93	0,91	14,7	970	10000	4000
645	36,57	0,94	13,7	956	10000	4000
645	39,38	0,88	12,7	988	10000	4000
645	43,64	0,79	11,5	1029	10000	4000
645	46,10	0,75	10,8	1050	10000	4000
645	48,30	0,71	10,3	1066	10000	4000
645	53,53	0,64	9,3	1100	10000	4000
645	55,00	0,63	9,1	1108	10000	4000
645	67,47	0,51	7,4	1163	10000	4000

IS063

Mn ₂ [Nm]	i	Pn ₁ [kW]	n ₂ [rpm]	Fr1 [N]	Fr2 D [N]	Fr2 C-L [N]
645	33,57	1,05	14,9	916	10000	4000
645	37,77	0,93	13,2	970	10000	4000
645	40,05	0,88	12,5	995	10000	4000
645	49,13	0,72	10,2	1072	10000	4000

IS063

Mn ₂ [Nm]	i	Pn ₁ [kW]	n ₂ [rpm]	Fr1 [N]	Fr2 D [N]	Fr2 C-L [N]
645	55,29	0,64	9,0	1109	10000	4000
645	58,72	0,60	8,5	1127	10000	4000
645	65,85	0,53	7,6	1157	10000	4000
645	68,25	0,52	7,3	1166	10000	4000
645	73,63	0,48	6,8	1184	10000	4000
645	81,43	0,43	6,1	1206	10000	4000
645	99,89	0,35	5,0	1243	10000	4000
645	126,43	0,28	4,0	1278	10000	4000
645	150,85	0,23	3,3	1299	10000	4000
645	182,53	0,19	2,7	1318	10000	4000
645	185,05	0,19	2,7	1319	10000	4000
645	217,79	0,16	2,3	1333	10000	4000
645	267,16	0,13	1,9	1347	10000	4000

IS082

Mn ₂ [Nm]	i	Pn ₁ [kW]	n ₂ [rpm]	Fr1 [N]	Fr2 D [N]	Fr2 C-L [N]
591	7,34	4,31	68,1	1132	17494	4998
645	8,06	4,28	62,0	1145	17930	5123
699	9,94	3,76	50,3	1369	18000	5483
753	11,61	3,47	43,1	1494	18000	5754
806	12,75	3,38	39,2	1531	18000	5907
817	14,04	3,11	35,6	1647	18000	6113
828	15,43	2,87	32,4	1752	18000	6319
828	15,73	2,81	31,8	1775	18000	6364
828	17,29	2,56	28,9	1885	18000	6592
828	19,03	2,33	26,3	1985	18000	6828
828	20,14	2,20	24,8	2041	18000	6972
860	22,13	2,08	22,6	2092	18000	7186
860	24,00	1,92	20,8	2162	18000	7200
860	26,05	1,77	19,2	2227	18000	7200
968	27,29	1,90	18,3	2171	18000	7200
968	28,67	1,80	17,4	2210	18000	7200
968	29,60	1,75	16,9	2234	18000	7200
1075	31,78	1,81	15,7	2208	18000	7200
1075	34,91	1,65	14,3	2278	18000	7200
1075	35,50	1,62	14,1	2290	18000	7200
1075	40,05	1,44	12,5	2369	18000	7200
1075	43,05	1,34	11,6	2412	18000	7200
1075	50,25	1,14	9,9	2494	18000	7200
1075	54,27	1,06	9,2	2531	18000	7200
1075	61,98	0,93	8,1	2588	18000	7200

IS083

Mn ₂ [Nm]	i	Pn ₁ [kW]	n ₂ [rpm]	Fr1 [N]	Fr2 D [N]	Fr2 C-L [N]
1075	67,52	0,87	7,4	2620	18000	7200
1075	74,18	0,79	6,7	2653	18000	7200
1075	81,71	0,72	6,1	2684	18000	7200
1075	91,49	0,64	5,5	2717	18000	7200
1075	100,62	0,58	5,0	2741	18000	7200
1075	117,17	0,50	4,3	2776	18000	7200
1075	128,73	0,46	3,9	2795	18000	7200
1075	136,34	0,43	3,7	2806	18000	7200
1075	158,76	0,37	3,1	2831	18000	7200
1075	184,88	0,32	2,7	2853	18000	7200
1075	203,11	0,29	2,5	2865	18000	7200
1075	205,34	0,29	2,4	2867	18000	7200
1075	226,04	0,26	2,2	2878	18000	7200
1075	250,50	0,23	2,0	2888	18000	7200
1075	266,13	0,22	1,9	2894	18000	7200
1075	292,36	0,20	1,7	2902	18000	7200
1075	315,73	0,19	1,6	2909	18000	7200
1075	360,58	0,16	1,4	2918	18000	7200

IS102

Mn ₂ [Nm]	i	Pn ₁ [kW]	n ₂ [rpm]	Fr1 [N]	Fr2 D [N]	Fr2 C-L [N]
914	8,06	6,06	62,0	471	22000	6293
968	8,85	5,85	56,5	560	22000	6470
1021	10,88	5,02	45,9	905	22000	6939
1075	12,75	4,51	39,2	1116	22000	7312
1290	13,99	4,93	35,7	941	22000	7405
1344	15,43	4,66	32,4	1054	22000	7639
1398	17,21	4,34	29,1	1185	22000	7917
1505	19,00	4,24	26,3	1229	22000	8134
1505	20,83	3,86	24,0	1384	22000	8419
1505	22,13	3,64	22,6	1478	22000	8611
1613	24,28	3,55	20,6	1513	22000	8833
1613	26,33	3,27	19,0	1629	22000	9000
1613	29,87	2,89	16,7	1790	22000	9000
1613	32,40	2,66	15,4	1883	22000	9000
1505	34,91	2,31	14,3	2031	22000	9000
1613	38,30	2,25	13,1	2054	22000	9000
1505	42,53	1,89	11,8	2203	22000	9000
1398	44,00	1,70	11,4	2283	22000	9000
1720	47,13	1,95	10,6	2178	22000	9000
1505	50,25	1,60	9,9	2324	22000	9000

IS102

Mn ₂ [Nm]	i	Pn ₁ [kW]	n ₂ [rpm]	Fr1 [N]	Fr2 D [N]	Fr2 C-L [N]
1398	55,14	1,36	9,1	2426	22000	9000
1720	59,40	1,55	8,4	2346	22000	9000
1720	67,84	1,36	7,4	2426	22000	9000

IS103

Mn ₂ [Nm]	i	Pn ₁ [kW]	n ₂ [rpm]	Fr1 [N]	Fr2 D [N]	Fr2 C-L [N]
1720	74,18	1,27	6,7	2474	22000	9000
1720	81,39	1,15	6,1	2520	22000	9000
1720	89,77	1,05	5,6	2563	22000	9000
1720	100,15	0,94	5,0	2607	22000	9000
1720	110,55	0,85	4,5	2643	22000	9000
1720	121,29	0,77	4,1	2674	22000	9000
1720	128,73	0,73	3,9	2692	22000	9000
1720	141,24	0,66	3,5	2718	22000	9000
1720	173,78	0,54	2,9	2769	22000	9000
1720	188,51	0,50	2,6	2786	22000	9000
1720	203,11	0,46	2,5	2801	22000	9000
1720	222,85	0,42	2,2	2817	22000	9000
1720	224,76	0,42	2,2	2819	22000	9000
1720	274,20	0,34	1,8	2850	22000	9000
1720	280,89	0,33	1,8	2853	22000	9000
1720	292,36	0,32	1,7	2858	22000	9000
1720	320,79	0,29	1,6	2870	22000	9000
1720	345,60	0,27	1,4	2878	22000	9000
1720	394,69	0,24	1,3	2892	22000	9000

IS122

Mn ₂ [Nm]	i	Pn ₁ [kW]	n ₂ [rpm]	Fr1 [N]	Fr2 D [N]	Fr2 C-L [N]
1613	8,48	10,16	59,0	2875	29386	8396
1828	9,30	10,51	53,8	2838	29662	8475
1828	10,24	9,54	48,8	2941	30000	8813
2043	11,42	9,57	43,8	2939	30000	8975
2365	12,63	10,02	39,6	2891	30000	9004
2580	13,84	9,97	36,1	2896	30000	9127
2795	16,99	8,79	29,4	3022	30000	9729
3010	21,25	7,57	23,5	3153	30000	10473
3010	22,37	7,20	22,4	3193	30000	10707
3118	23,29	7,16	21,5	3197	30000	10779
3225	26,15	6,59	19,1	3258	30000	11200

IS122

Mn ₂ [Nm]	i	Pn ₁ [kW]	n ₂ [rpm]	Fr1 [N]	Fr2 D [N]	Fr2 C-L [N]
3225	28,60	6,03	17,5	3318	30000	11200
3225	30,51	5,65	16,4	3359	30000	11200
3225	32,76	5,26	15,3	3401	30000	11200
3225	33,44	5,16	14,9	3412	30000	11200
3225	35,20	4,90	14,2	3440	30000	11200
3225	41,07	4,20	12,2	3515	30000	11200
3225	43,60	3,96	11,5	3541	30000	11200
2580	44,63	3,09	11,2	3634	30000	11200
2580	49,04	2,81	10,2	3664	30000	11200
2795	53,75	2,78	9,3	3667	30000	11200
3225	66,00	2,61	7,6	3685	30000	11200

IS123

Mn ₂ [Nm]	i	Pn ₁ [kW]	n ₂ [rpm]	Fr1 [N]	Fr2 D [N]	Fr2 C-L [N]
2903	64,84	2,44	7,7	3709	30000	11200
2903	71,07	2,23	7,0	3731	30000	11200
3225	78,46	2,24	6,4	3730	30000	11200
3225	87,27	2,02	5,7	3753	30000	11200
3225	105,91	1,66	4,7	3791	30000	11200
3225	112,52	1,57	4,4	3801	30000	11200
3225	123,33	1,43	4,0	3815	30000	11200
3225	130,04	1,35	3,8	3823	30000	11200
3225	133,78	1,32	3,7	3827	30000	11200
3225	151,43	1,16	3,3	3843	30000	11200
3225	177,53	0,99	2,8	3861	30000	11200
3225	194,59	0,91	2,6	3870	30000	11200
3225	215,60	0,82	2,3	3880	30000	11200
3225	238,93	0,74	2,1	3888	30000	11200

ATENCIÓN!

Los datos y informaciones técnicas incluidas en este catálogo substituyen los datos del catálogo anterior. Todos los datos técnicos del presente catálogo pueden ser modificados sin previo aviso. Las ilustraciones tienen un valor puramente orientativo. Los datos y las informaciones arriba mencionadas están disponibles en el sitio www.motovario.com; consultar periódicamente la documentación técnica disponible en el sitio para conocer todos los eventuales aplazamientos de prestaciones y características aportadas al producto.

Todos los suministros efectuados por MOTOVARIO se rigen exclusivamente por las condiciones generales de venta que se pueden encontrar en nuestra página web:

<http://www.motovario.com/spa/empresa/condiciones-de-venta>

